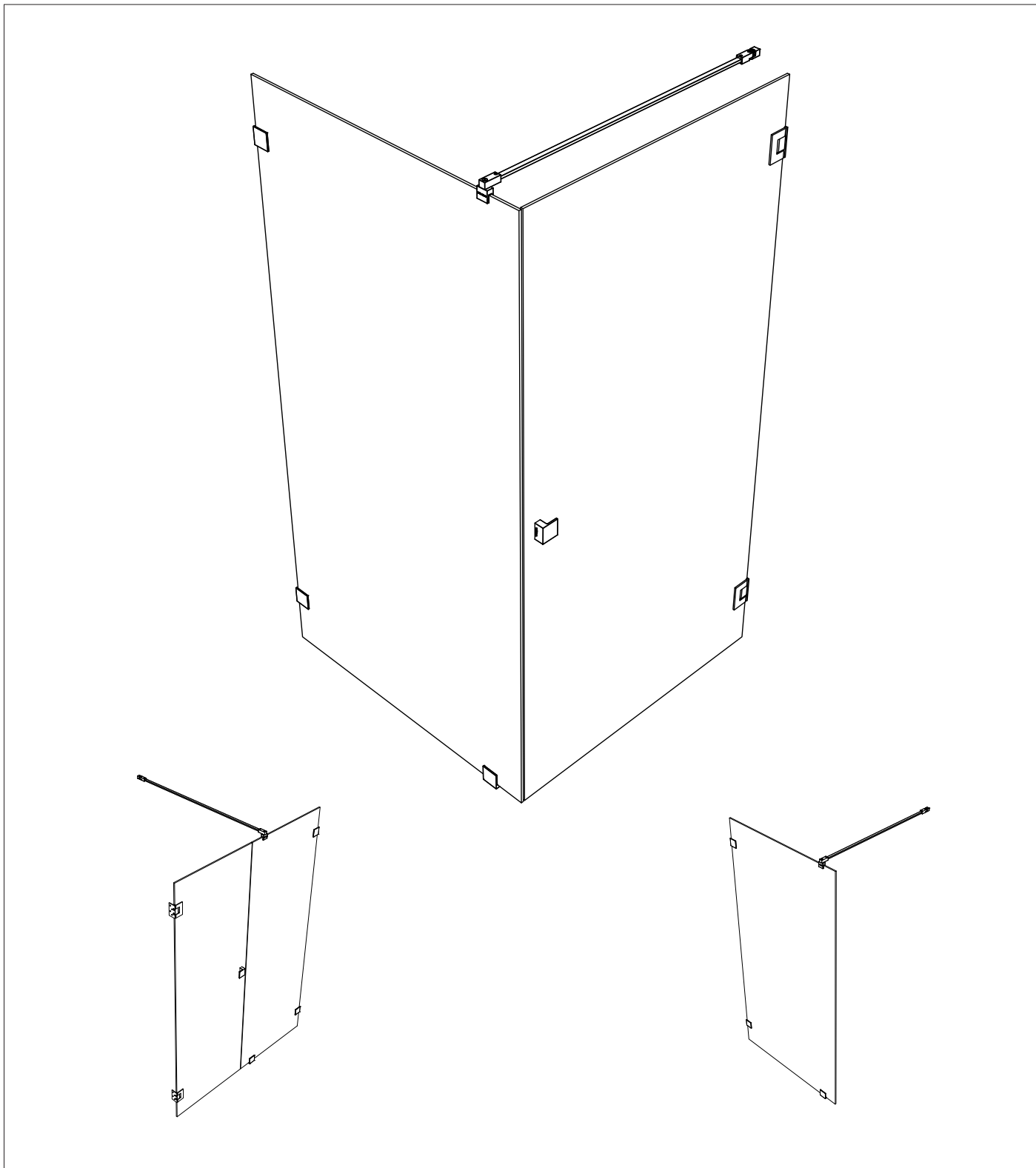


# Vikingbad EMIL

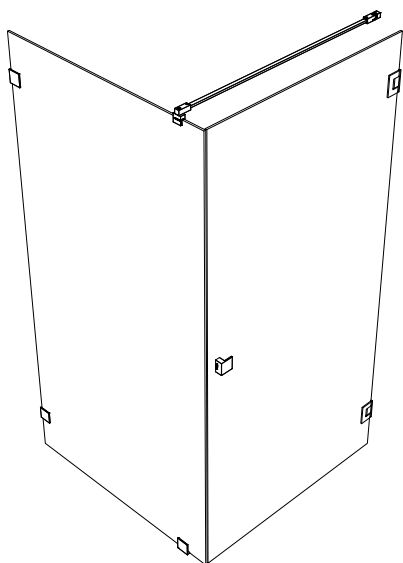
## Dusjhjørne fast glass



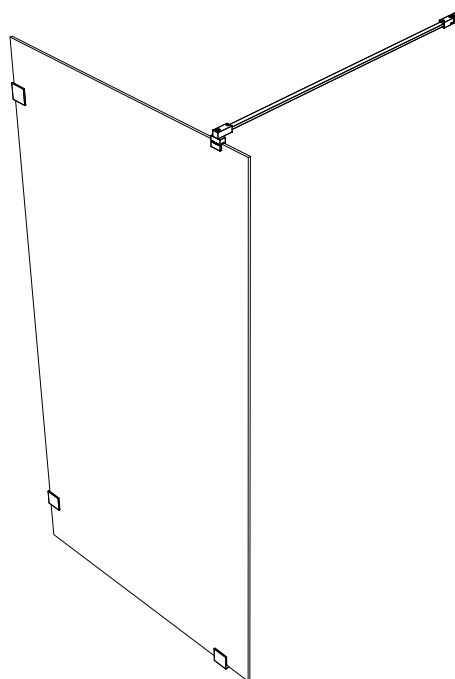
**VIKINGBAD**

VARIANTER

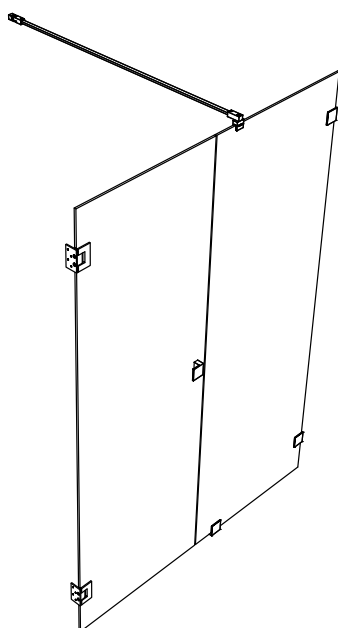
Dusjhjørne med fast glass og dør  
Side 3



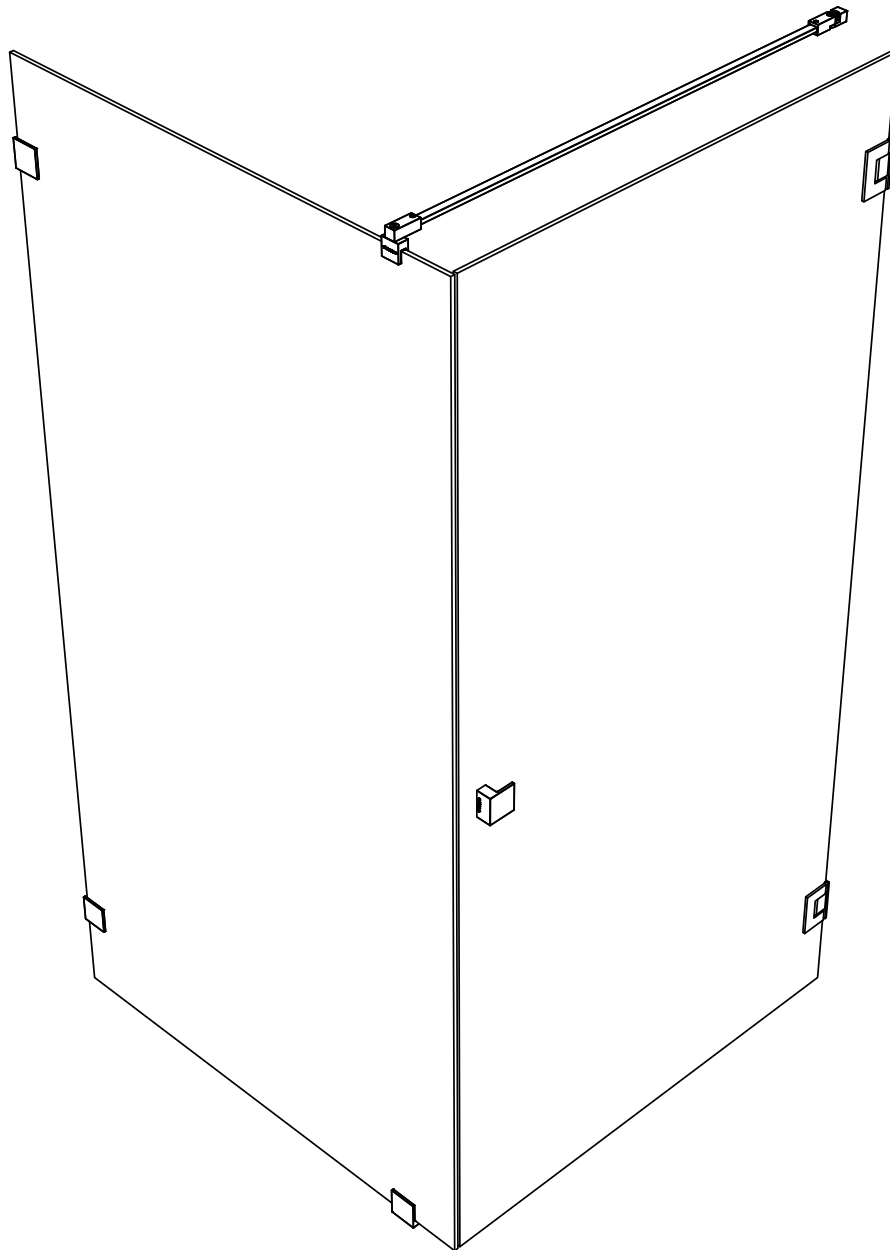
Dusjnisje med fast glass  
Side 16



Dusjnisje med fast glass og dør  
Side 26

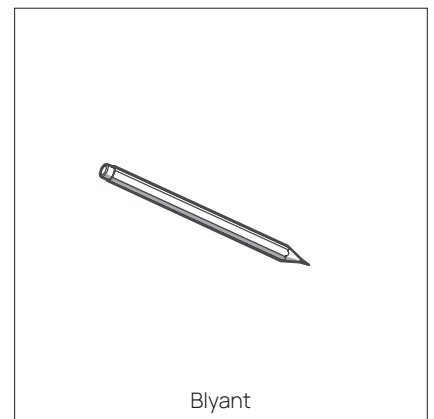
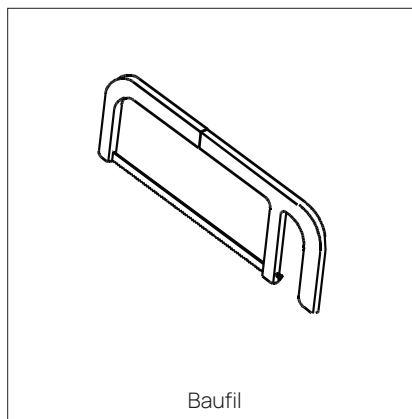
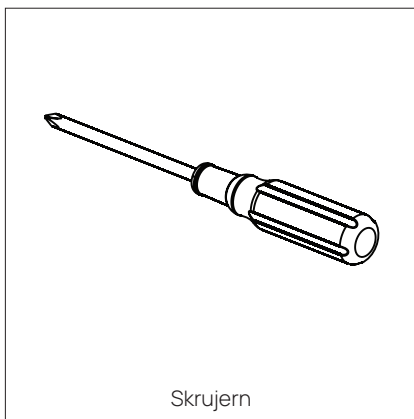
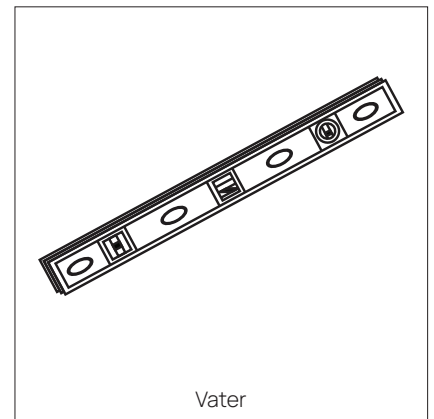
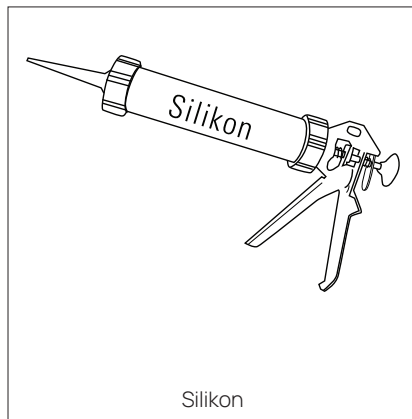


DUSJHJØRNE MED FAST GLASS OG DØR

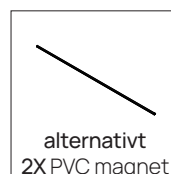
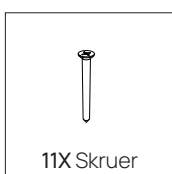
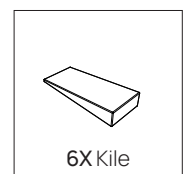
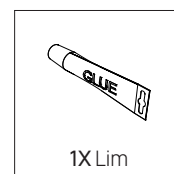
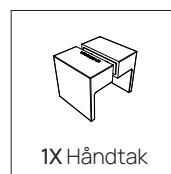
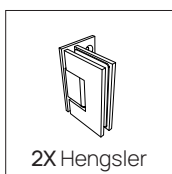
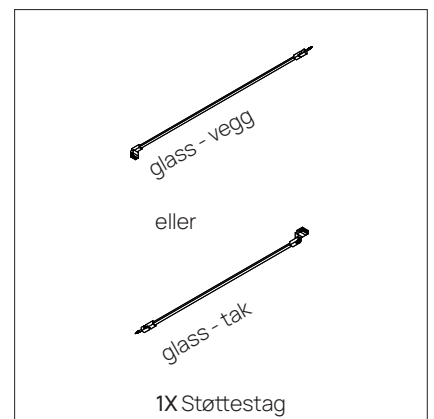
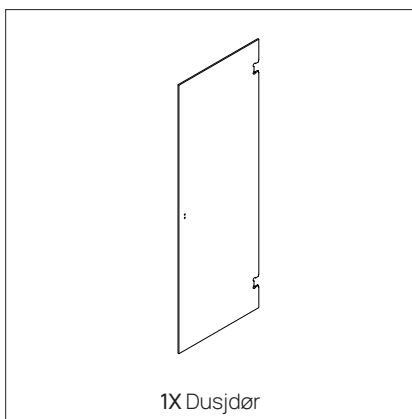
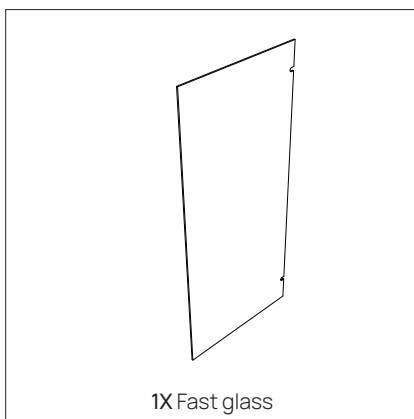




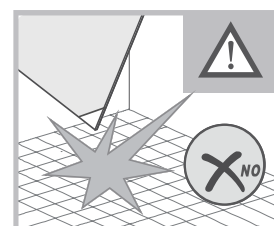
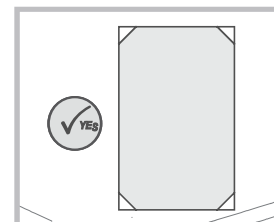
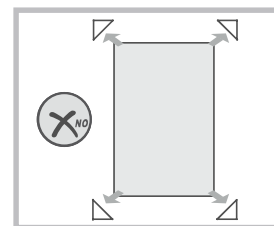
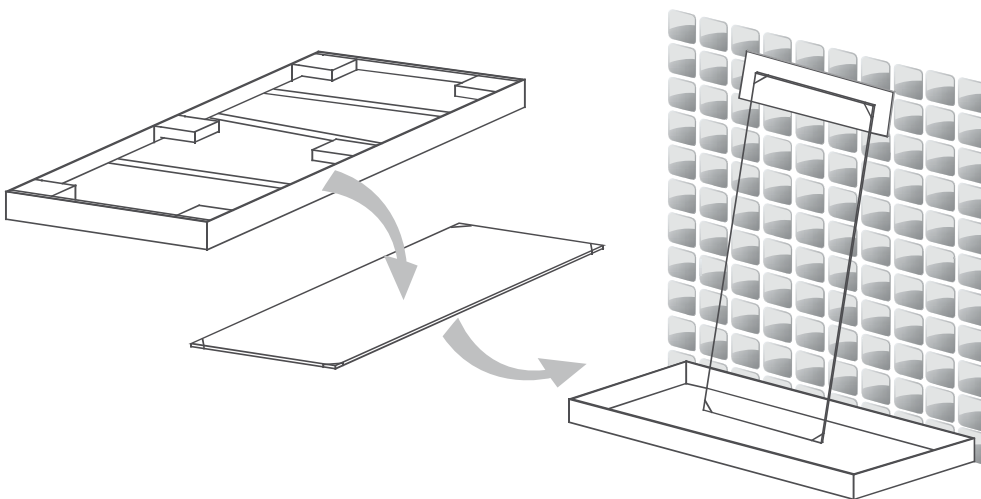
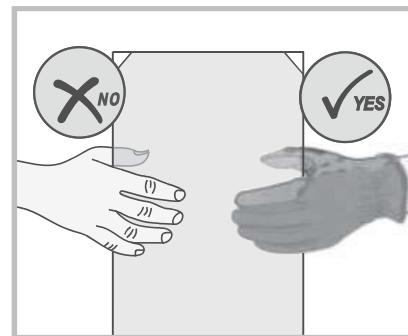
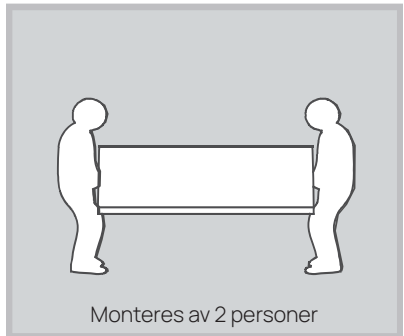
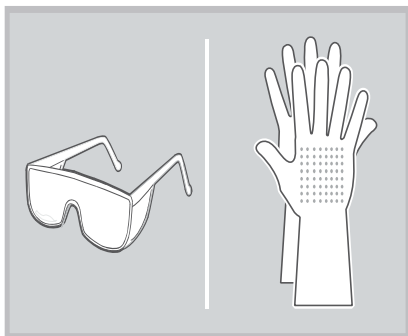
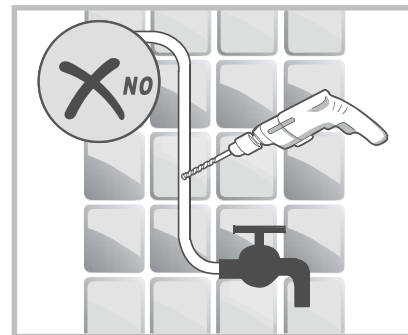
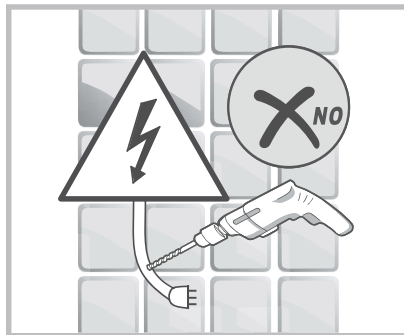
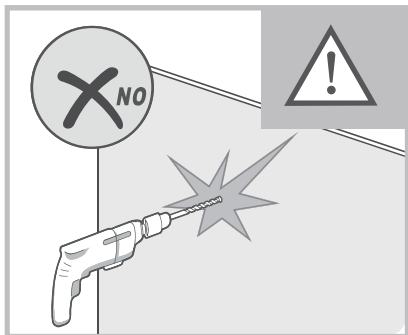
## ANBEFALTE VERKTØY



## INNHold



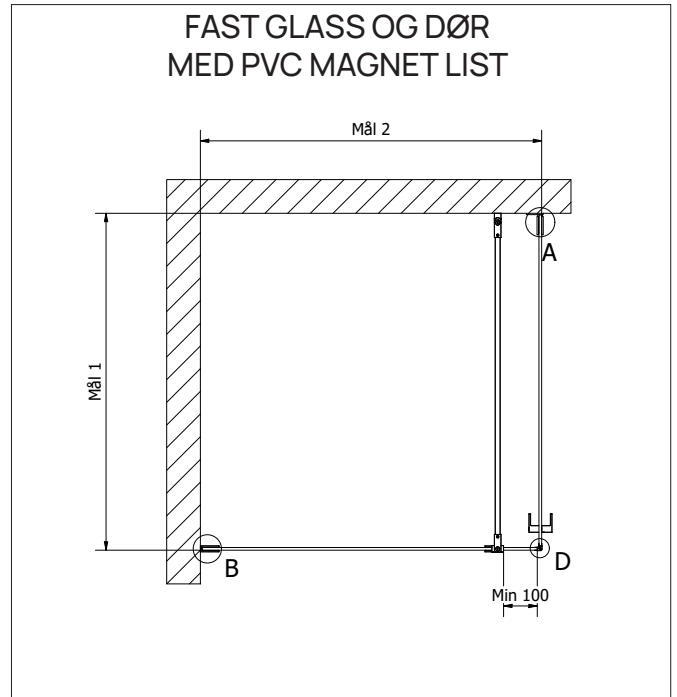
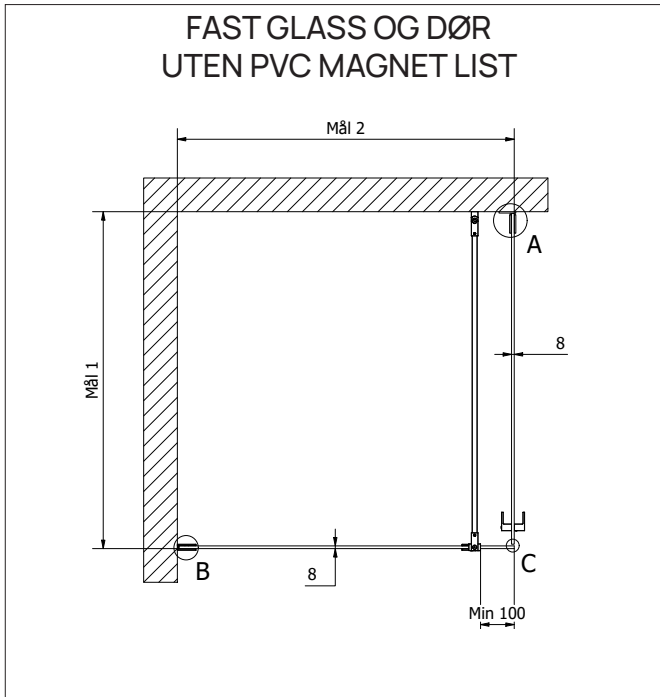
## FØR MONTERING



### NB!

Emil dusj har begrenset justeringsmuligheter mot vegg, men vil alltid kunne monteres så sant veggens toleranseklasse er i henhold til normalkrav for innervegger angitt i NS3420-1 (3mm helling pr høydemeter)

# MÅLTEGNING

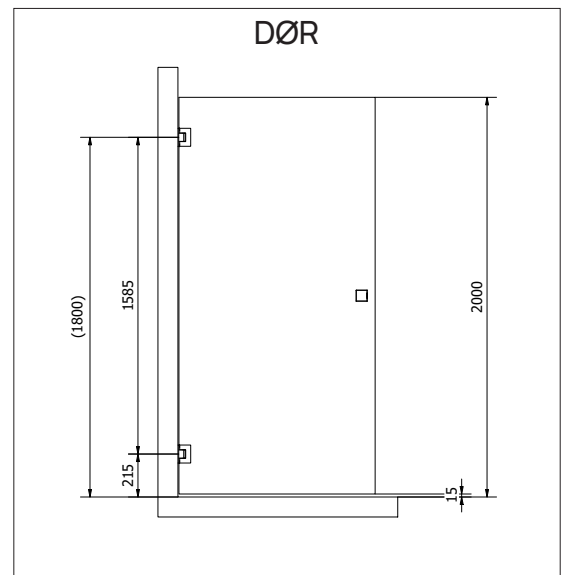
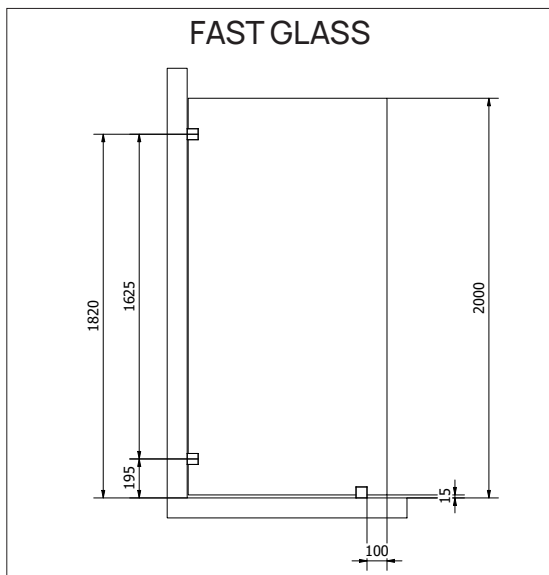
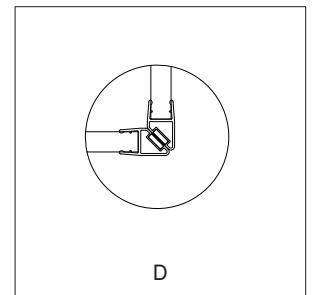
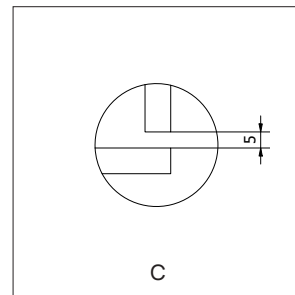
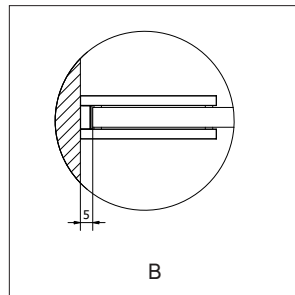
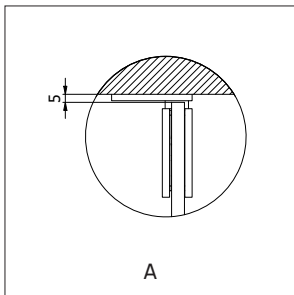


NB: Mål i mm er oppgitt til ytterkant glass!

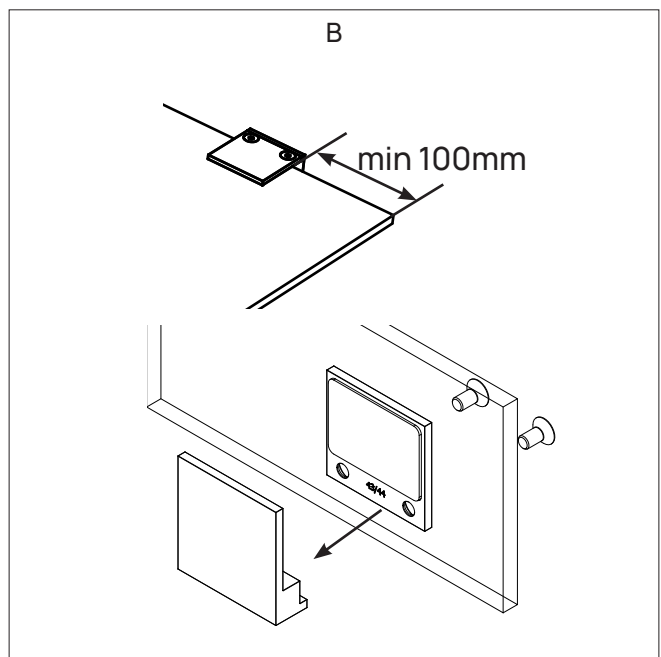
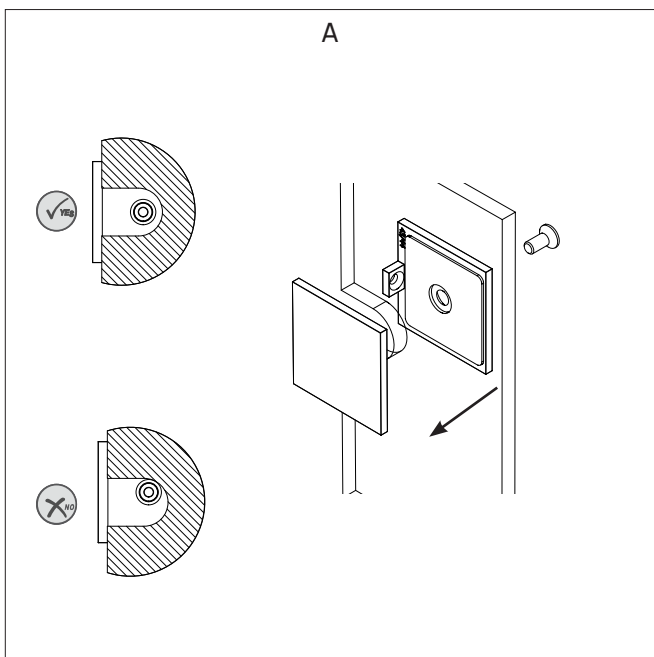
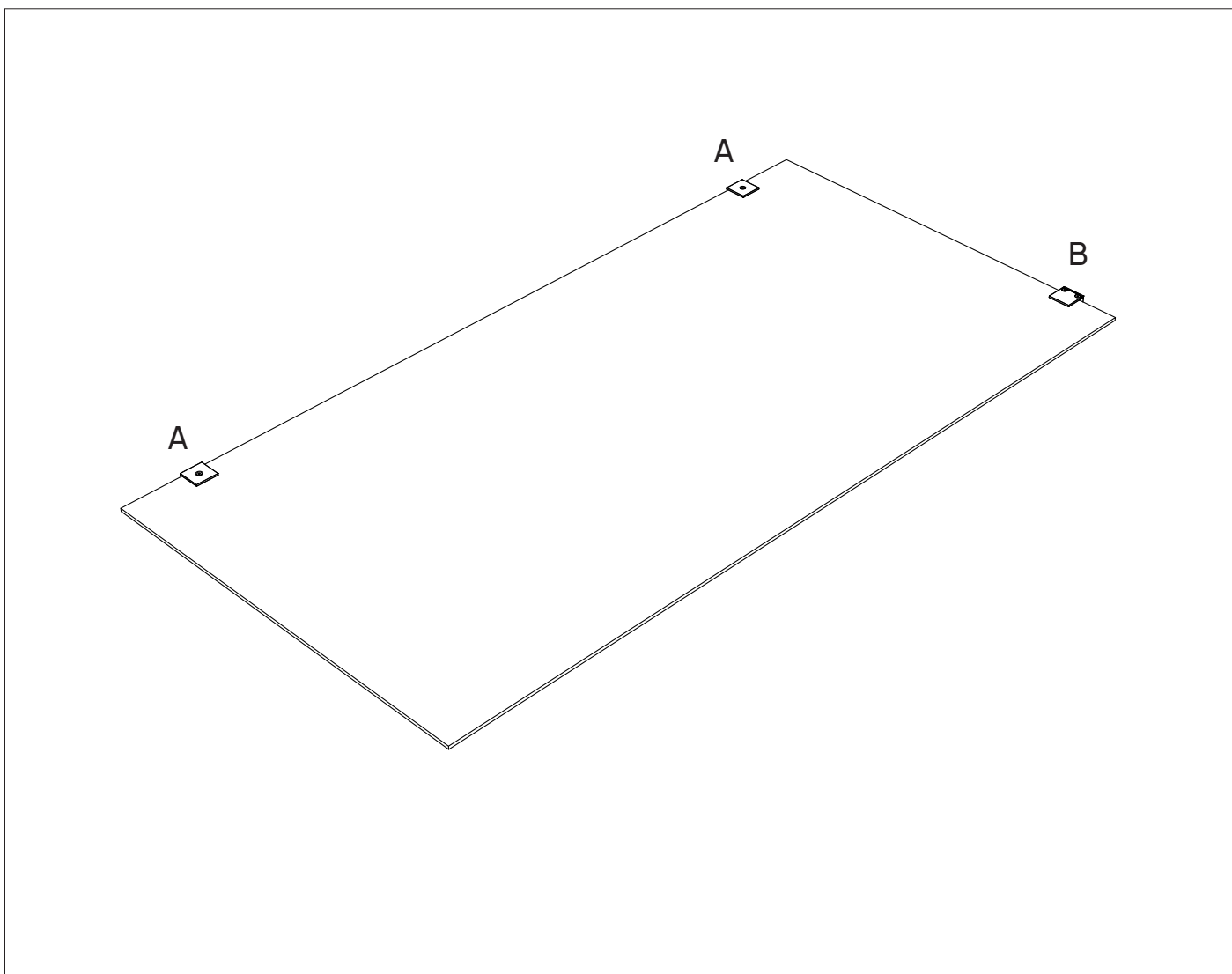
Glass størrelse	Mål 1	Mål 2
70cm	700	700
80cm	800	800
90cm	900	900
100cm	1000	1000

NB: Mål i mm er oppgitt til ytterkant glass!

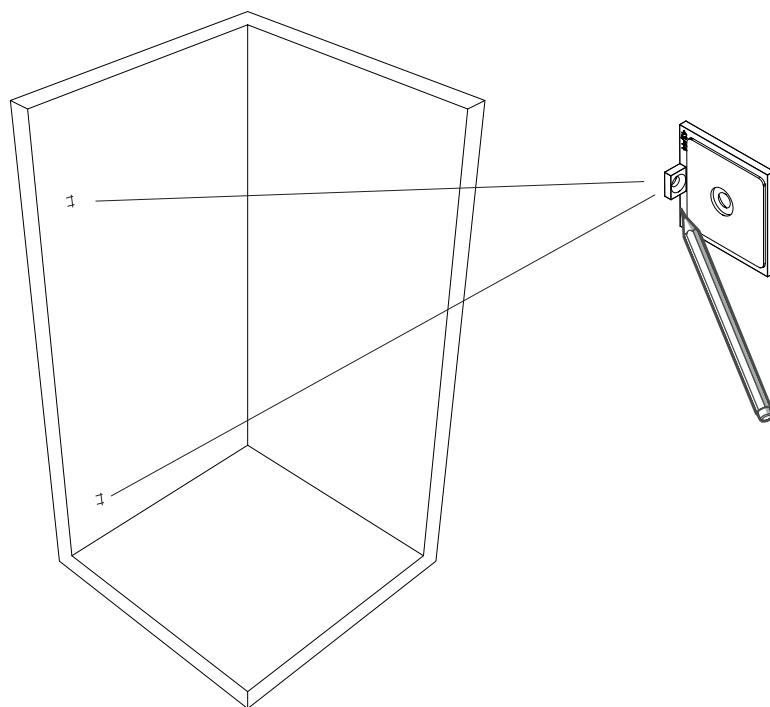
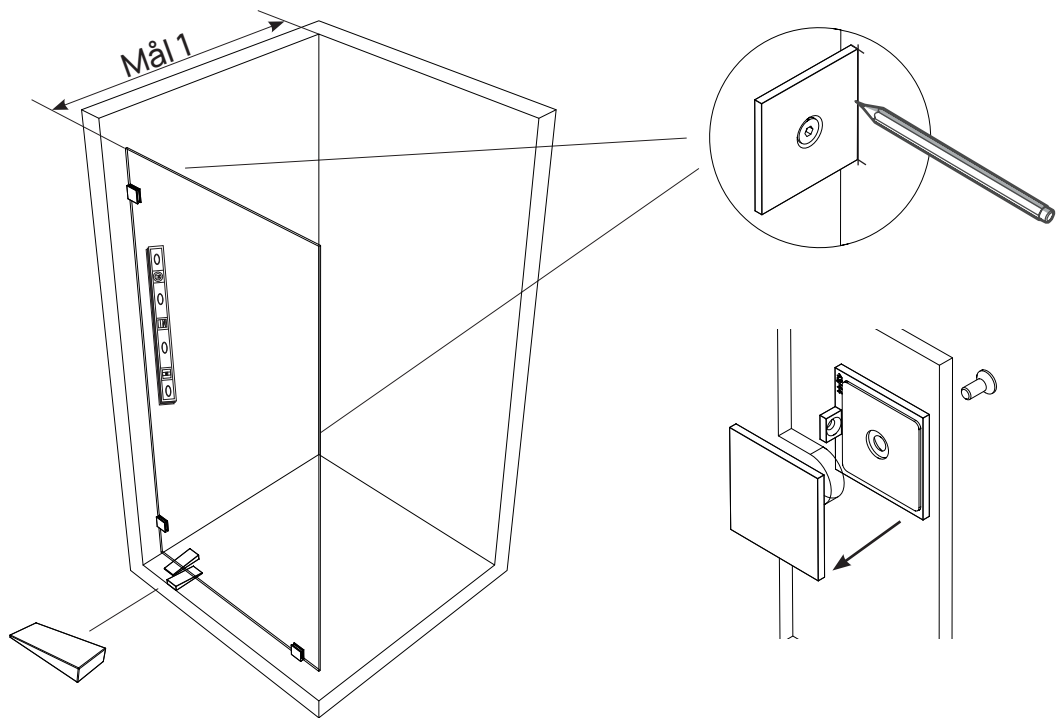
Glass størrelse	Mål 1	Mål 2
70cm	700	713
80cm	800	813
90cm	900	913
100cm	1000	1013



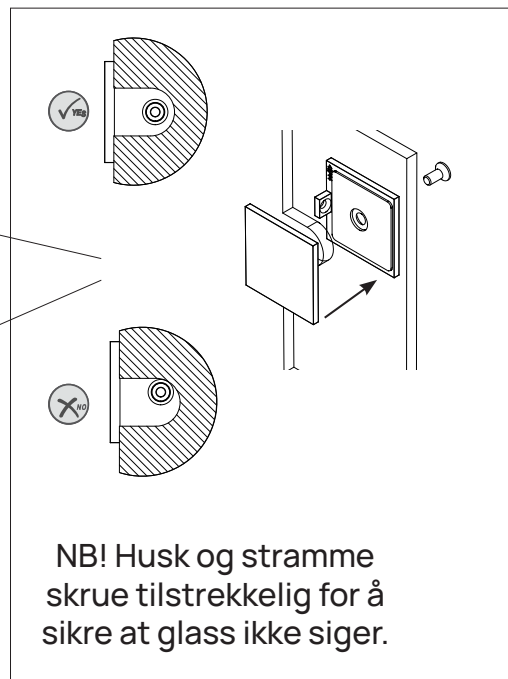
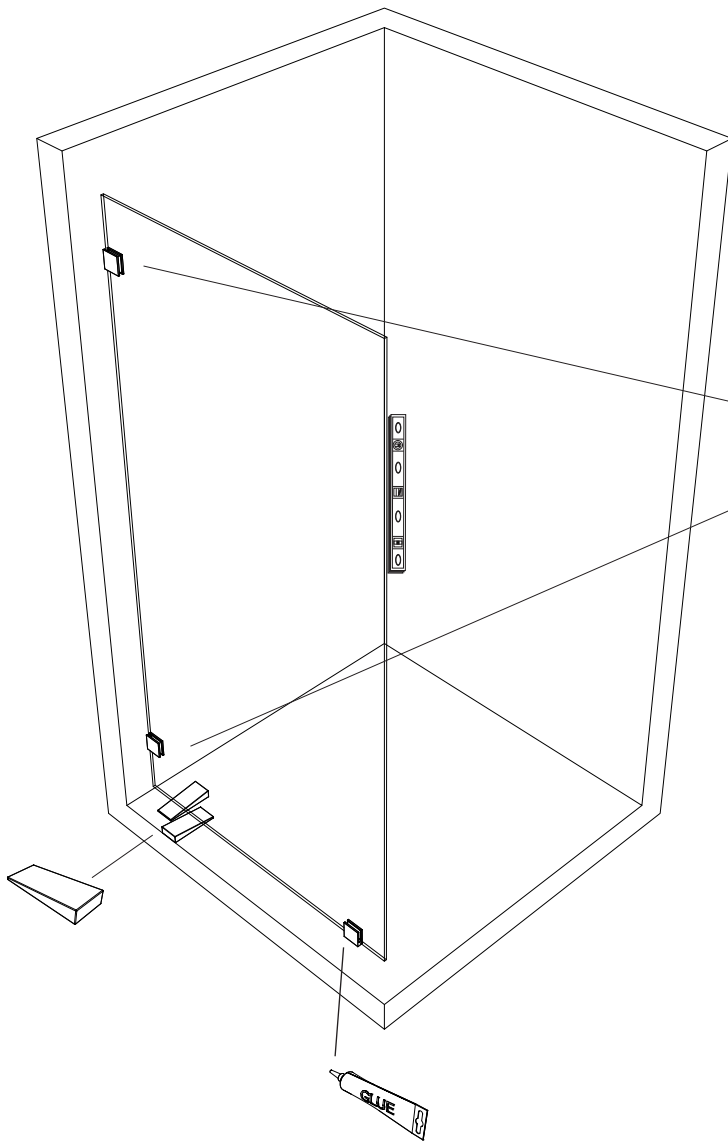
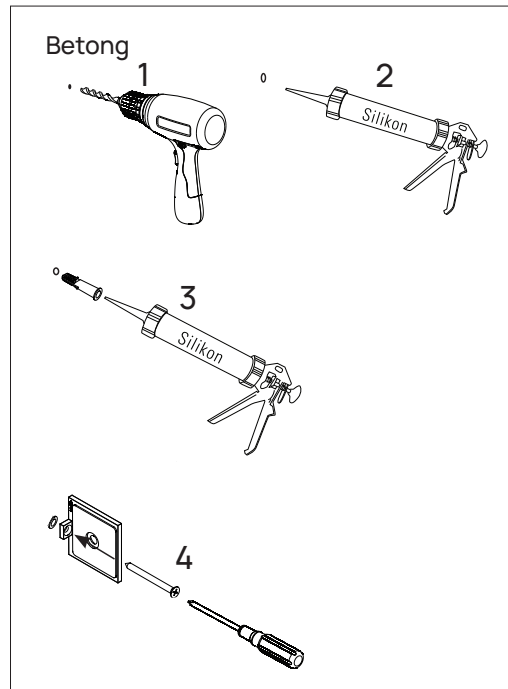
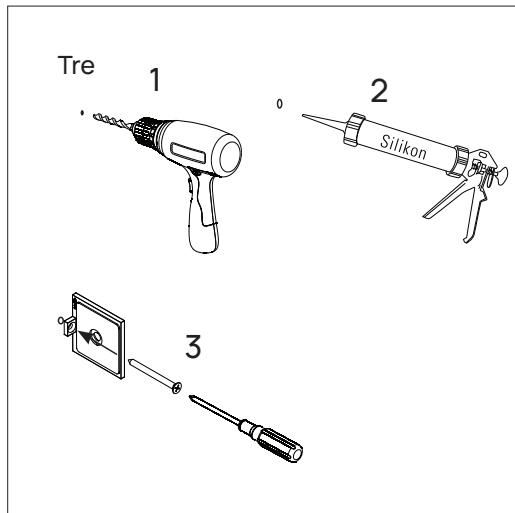
# MONTERING AV FAST GLASS



# MONTERING AV FAST GLASS

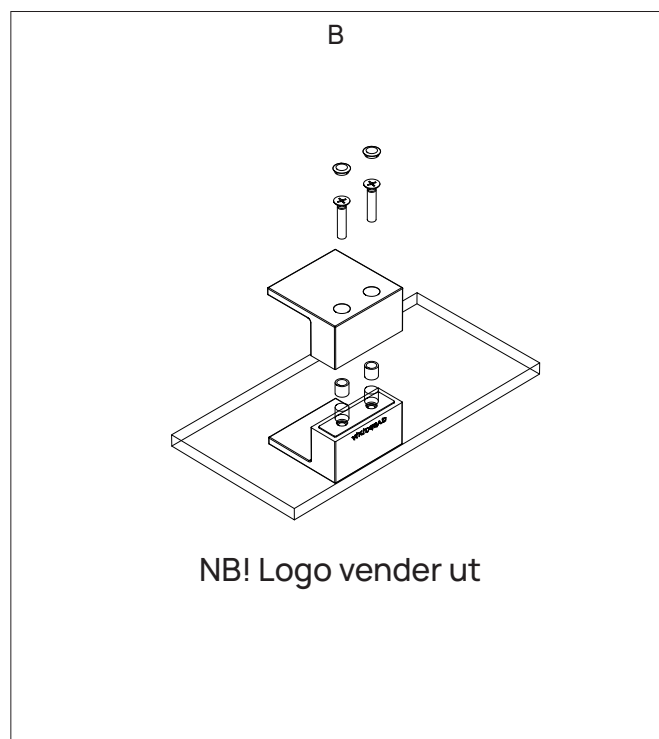
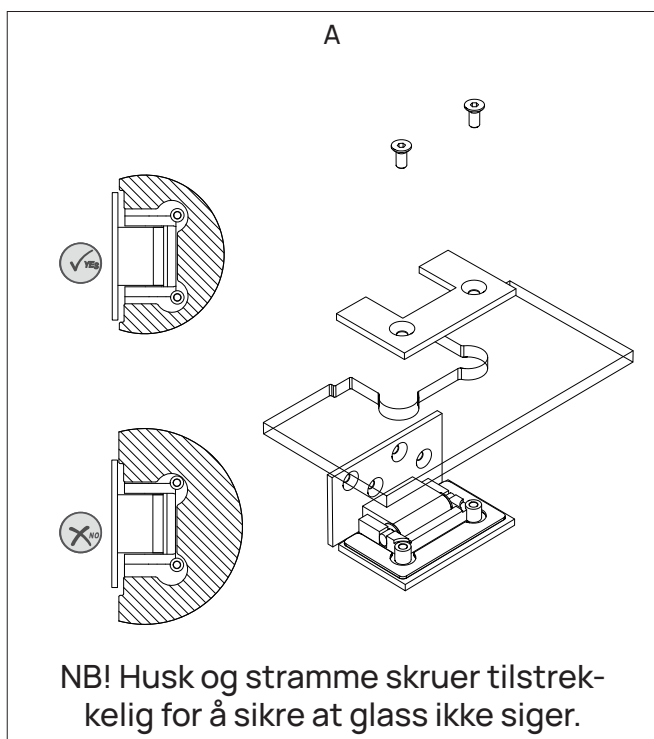
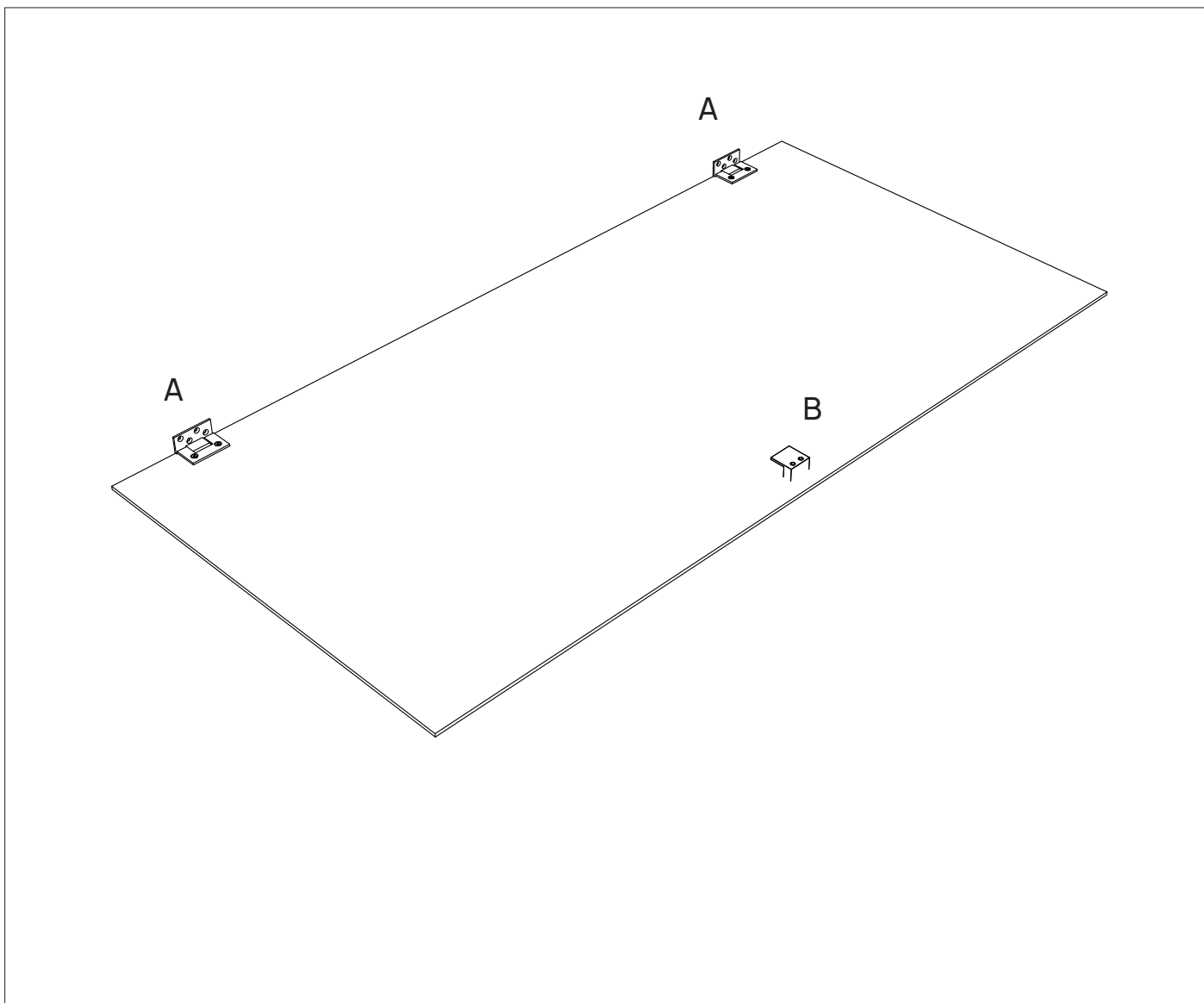


# MONTERING AV FAST GLASS



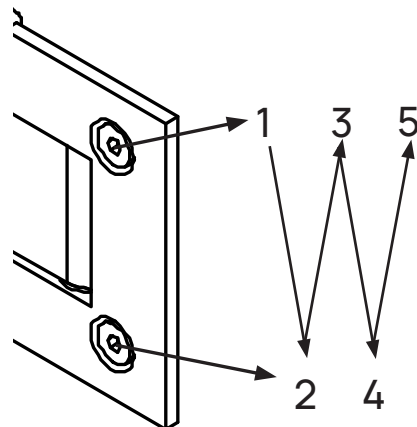
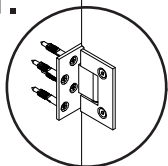
NB! Lim skal tørke i 24 timer før bruk

# MONTERING AV DØR



NB! STRAM TIL FESTSKRUE-  
ER MED 8-10Nm MOMENT.

1.

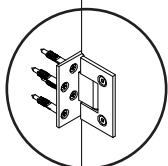


Stram skruene i sekvensen 1-5.  
(Som vist i illustrasjonen over)

Til slutt skal momentet på  
skruene være 8-10Nm.

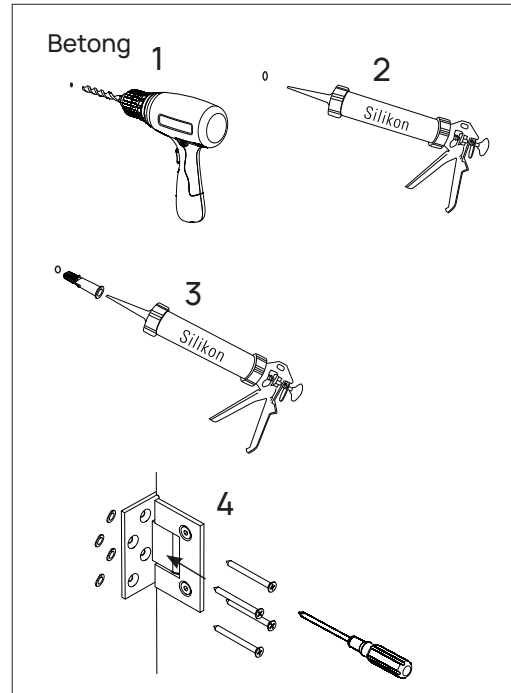
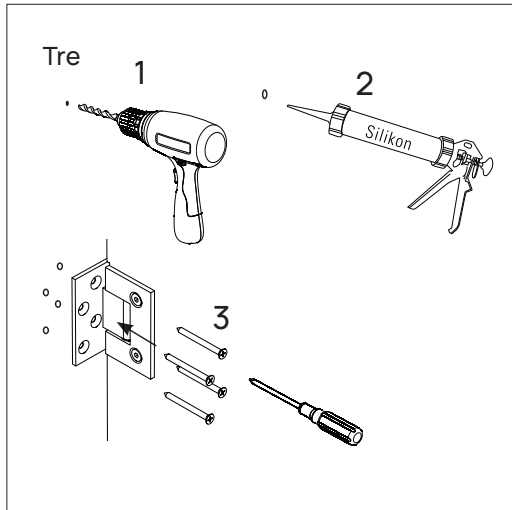
Bruk samme framgangsmåte  
på hengsel 1. og 2.

2.

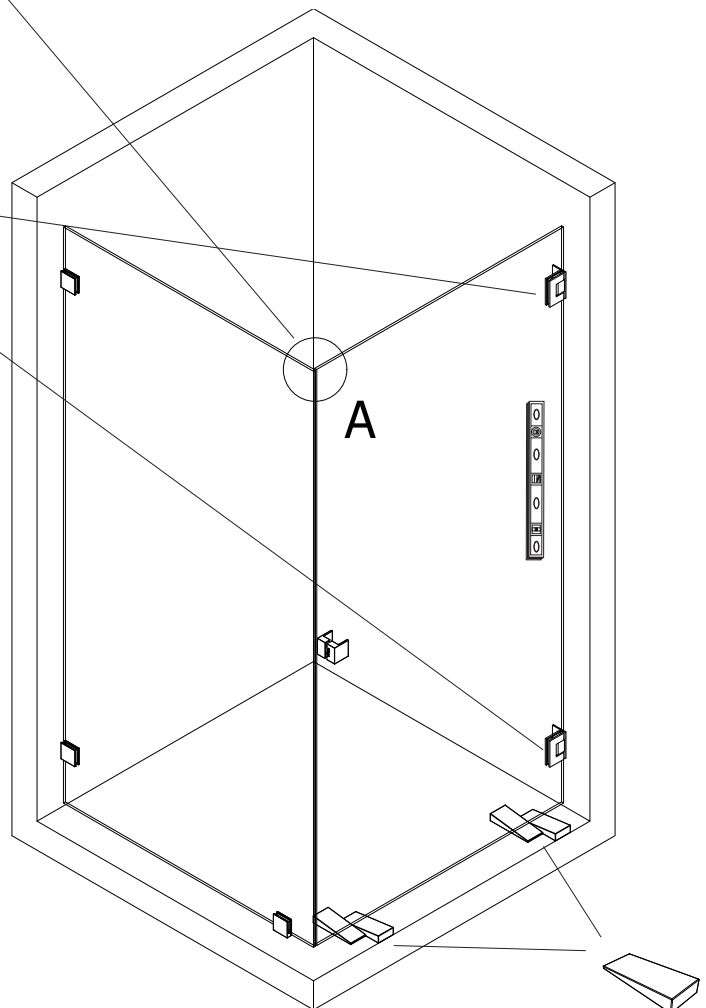
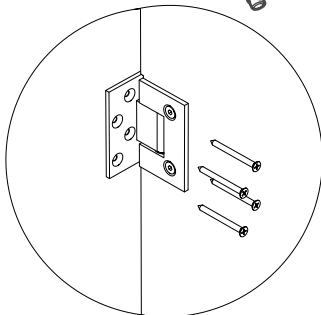
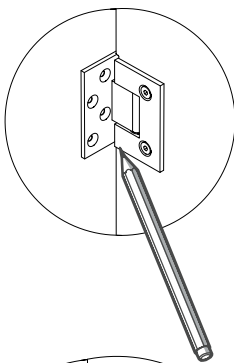
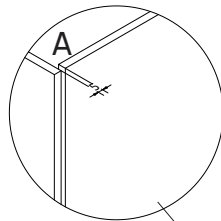




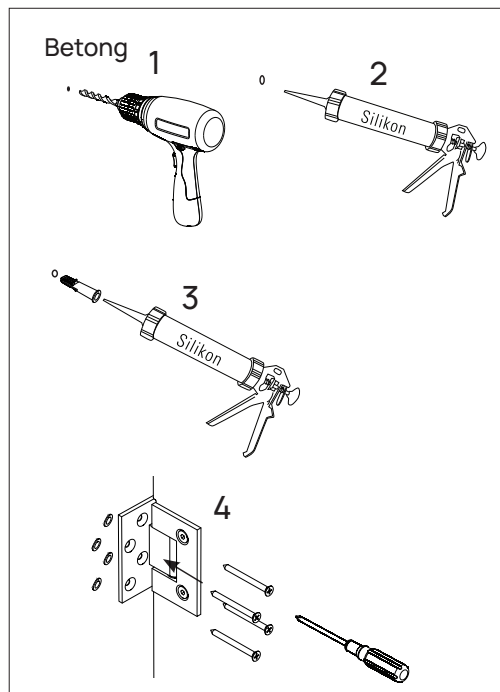
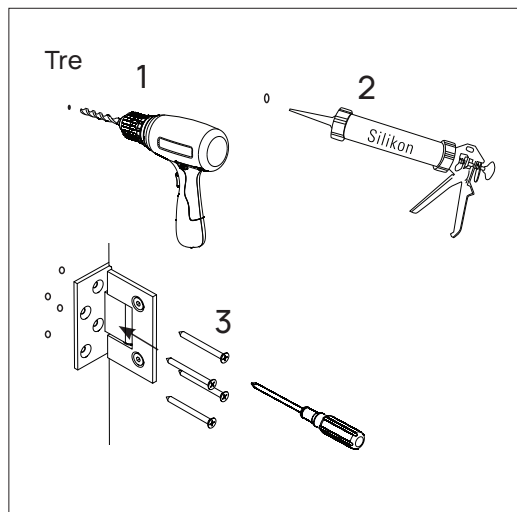
# MONTERING AV DØR UTEN MAGNET LIST



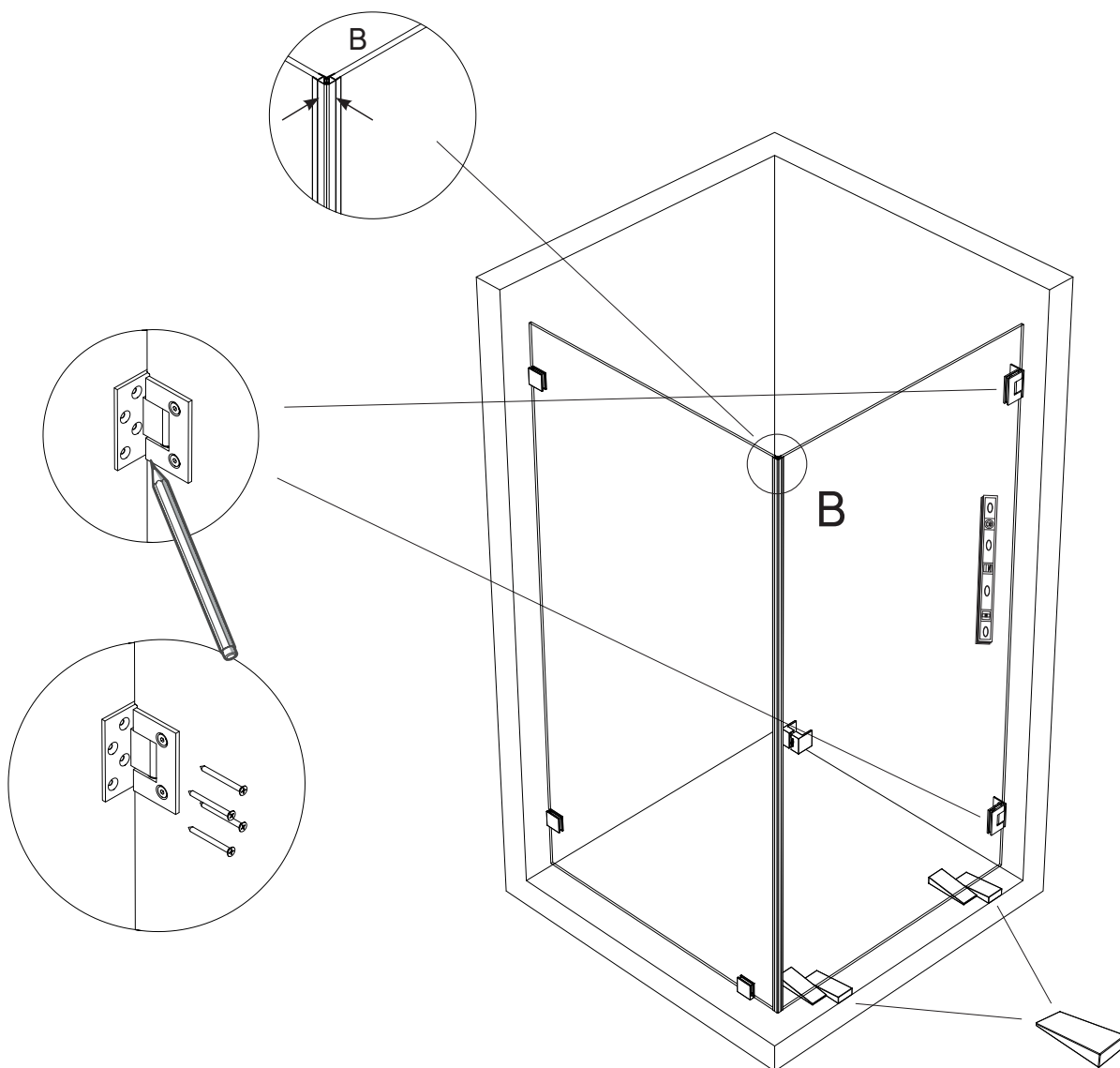
NB! Denne siden gjelder for montering uten magnetlist



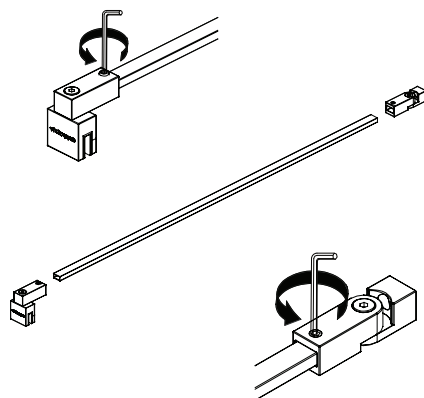
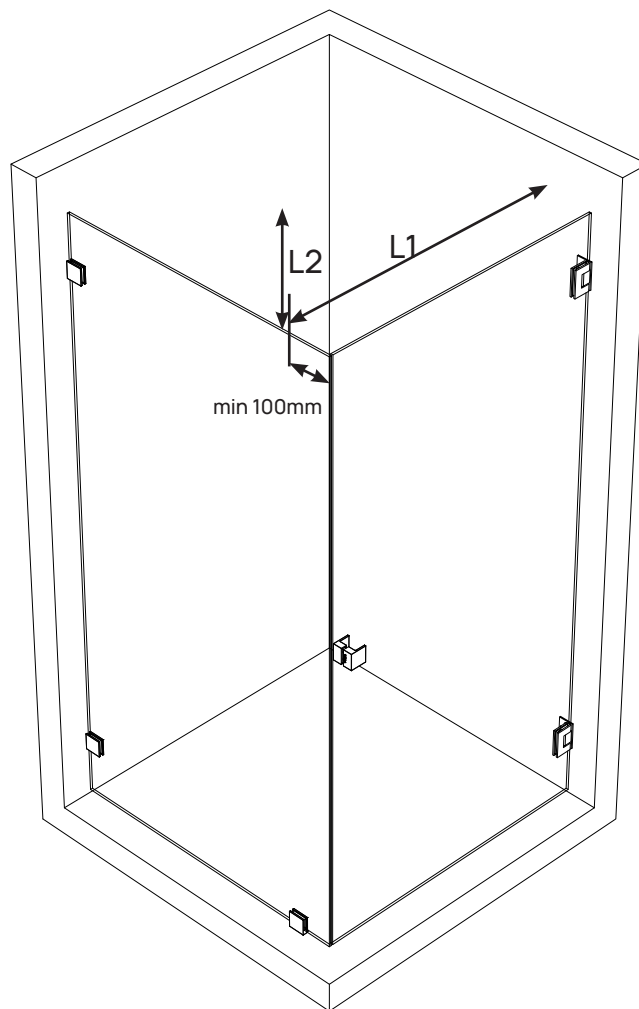
# MONTERING AV DØR MED MAGNET LIST



NB! Monter PVC magnetlister på glass

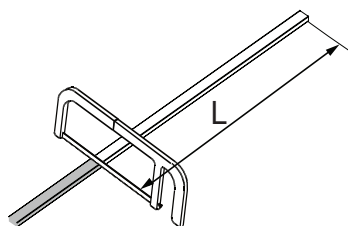


# MONTERING AV STØTTESTAG



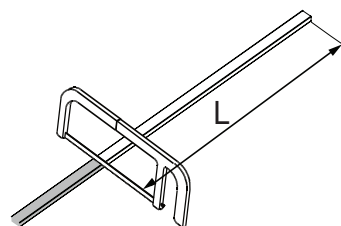
**NB!**  
Ved montering av takfeste må det være tilstrekkelig spikerslag for å sikre en trygg montering.

Kapp av stag veggfeste



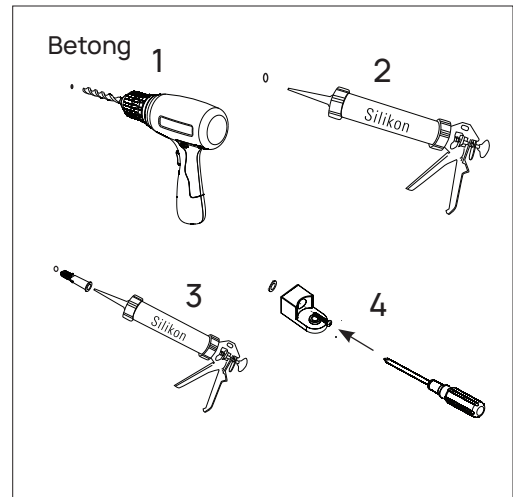
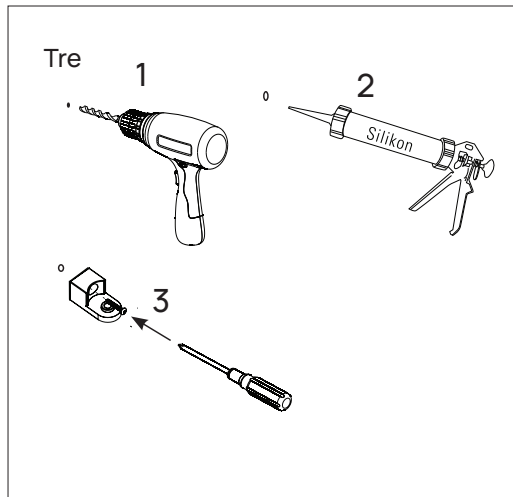
$$L=L1-80\text{mm}$$

Kapp av stag takfeste

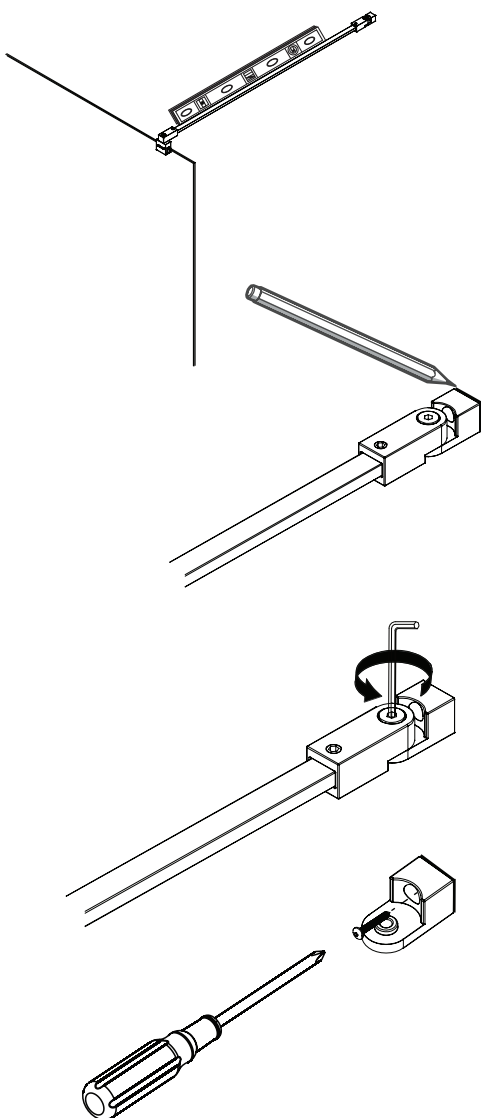


$$L=L2-104,5\text{mm}$$

# MONTERING AV STØTTESTAG

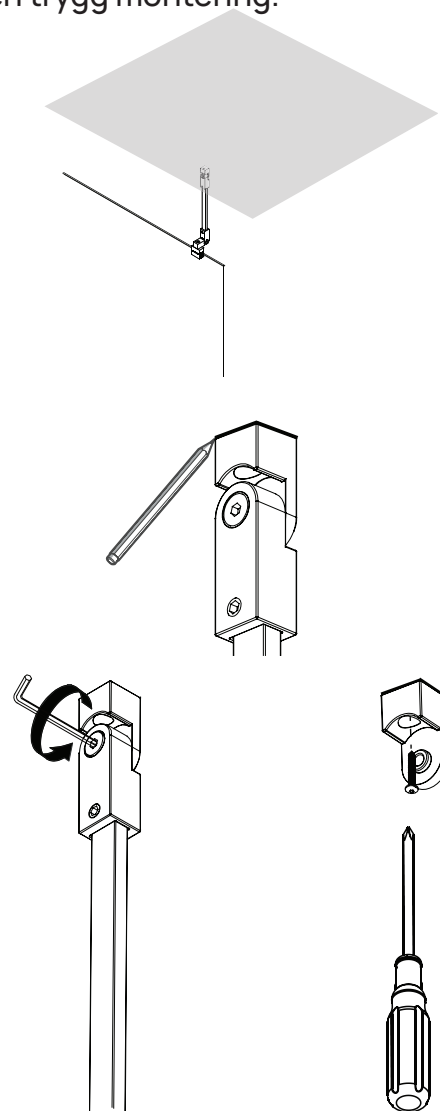


## Montering av veggfeste

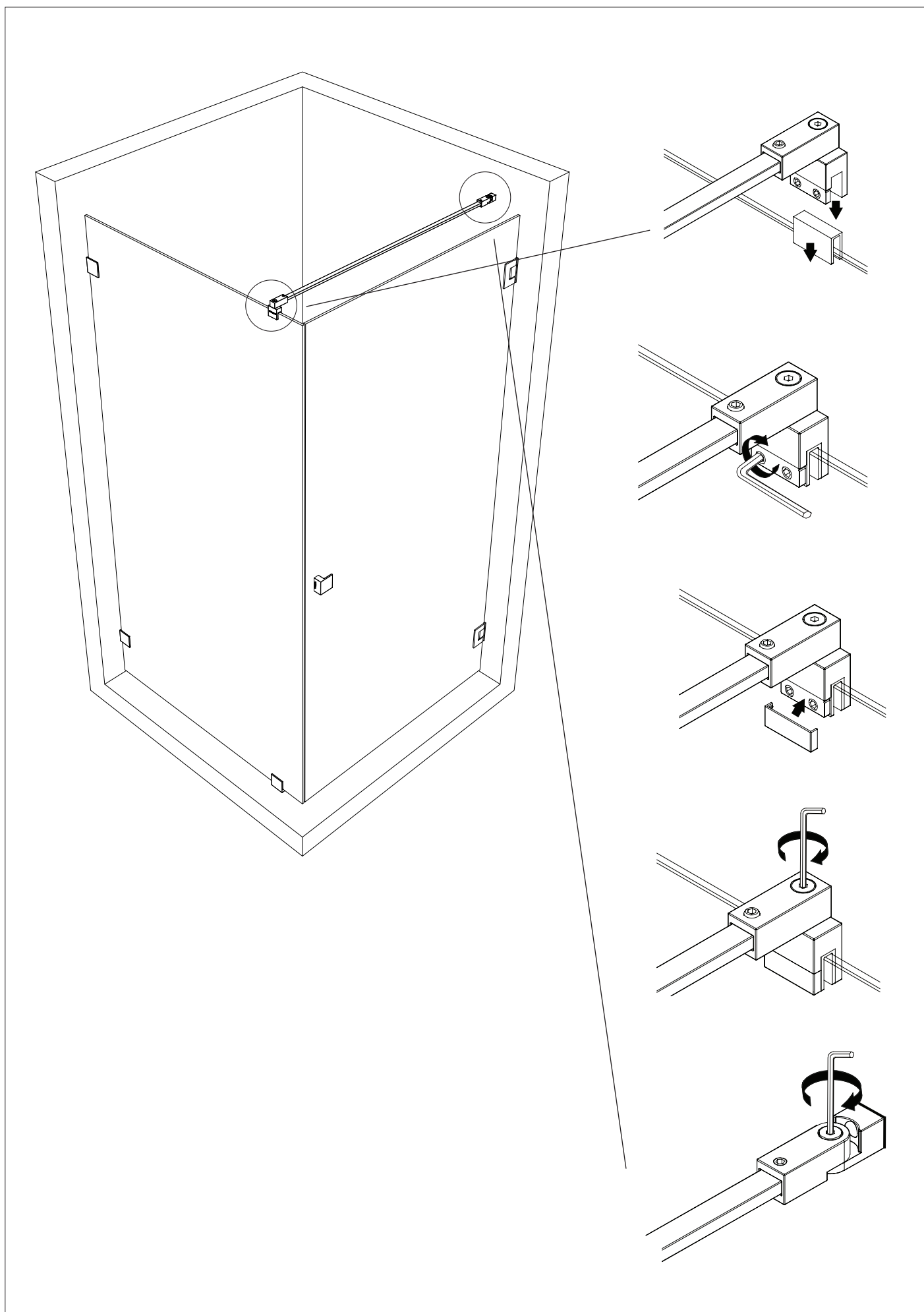


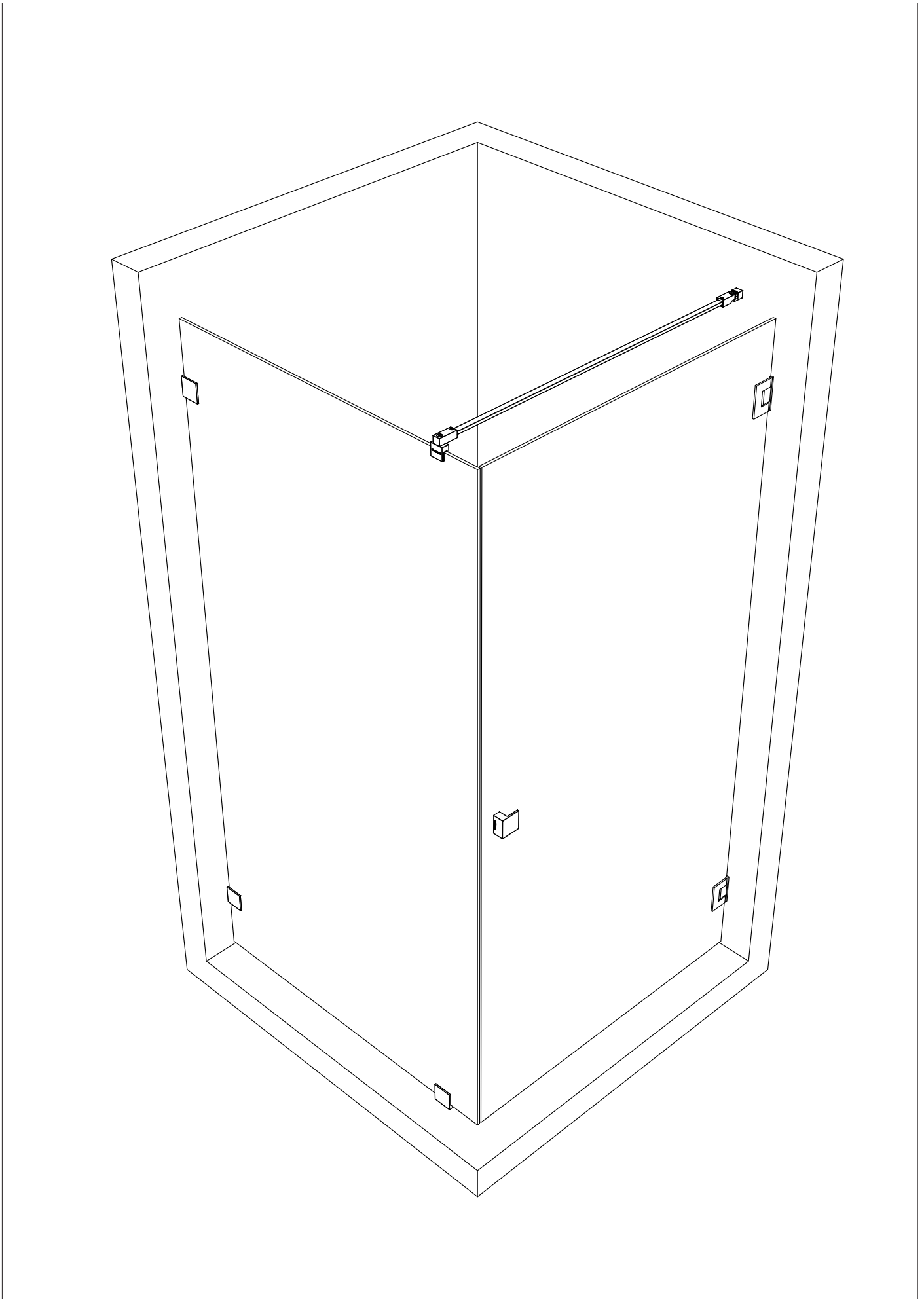
## Montering av takfeste

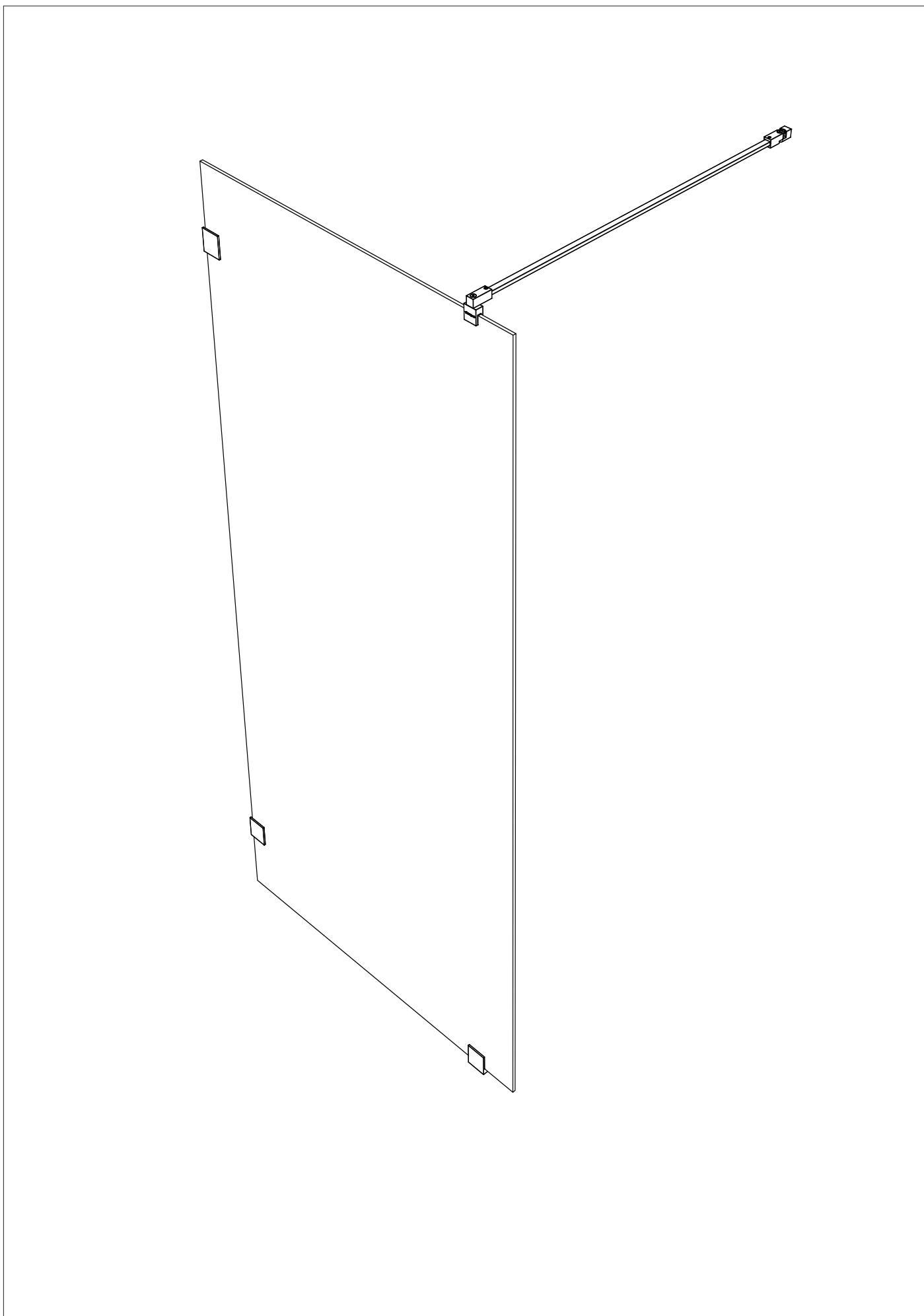
NB! Ved montering av takfeste må det være tilstrekkelig spikerslag for å sikre en trygg montering.



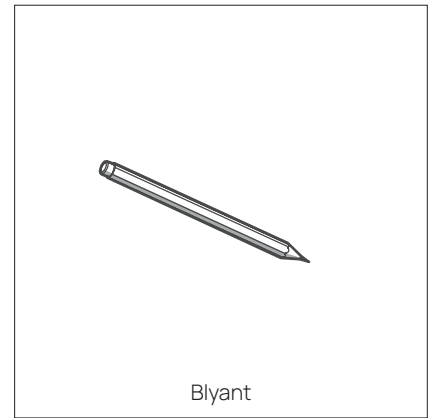
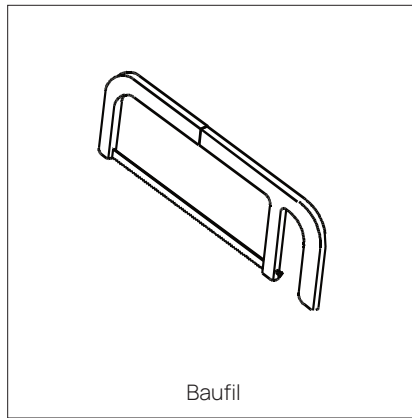
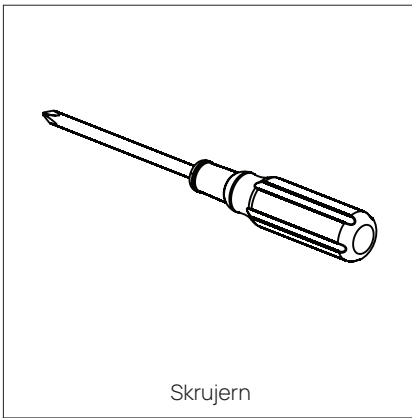
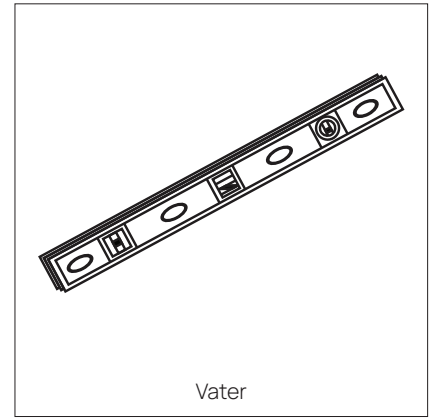
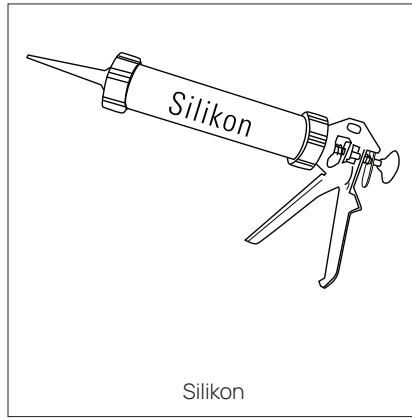
# MONTERING AV STØTTESTAG



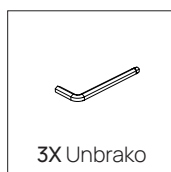
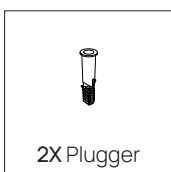
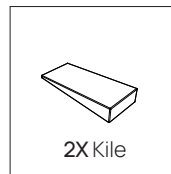
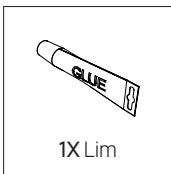
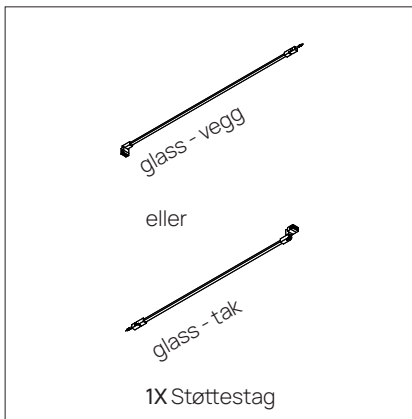
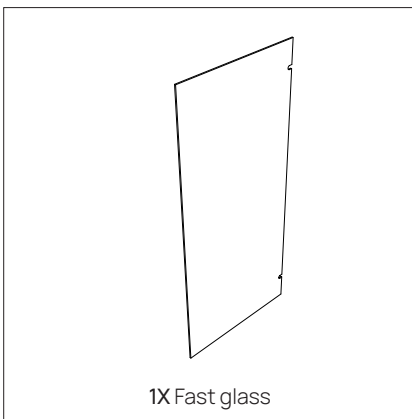




## ANBEFALTE VERKTØY

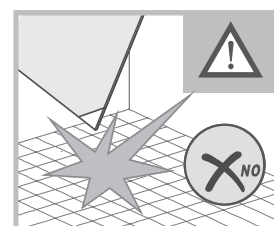
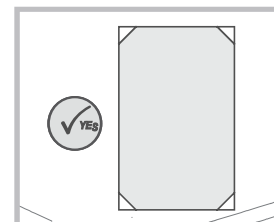
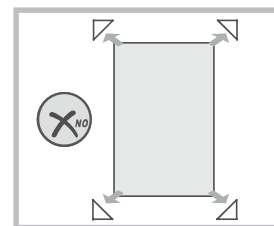
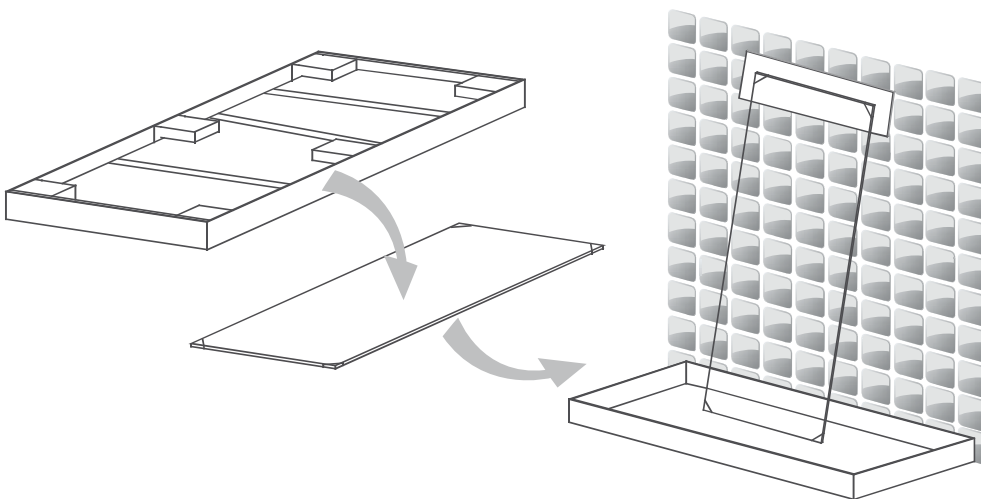
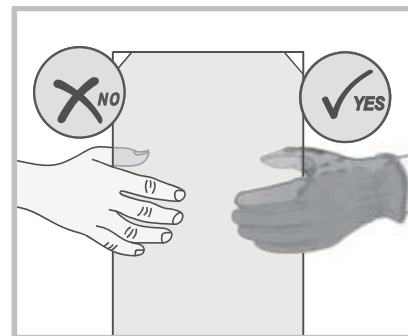
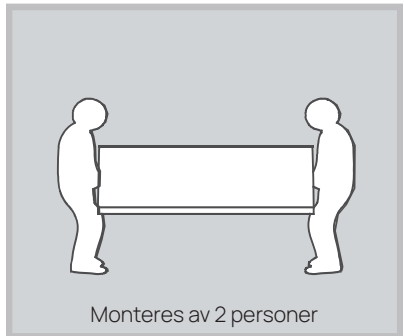
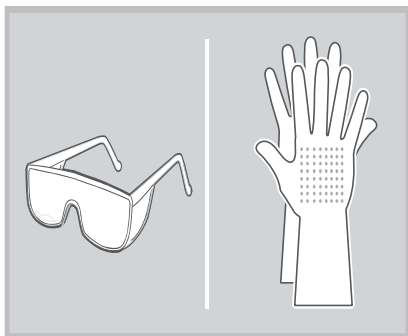
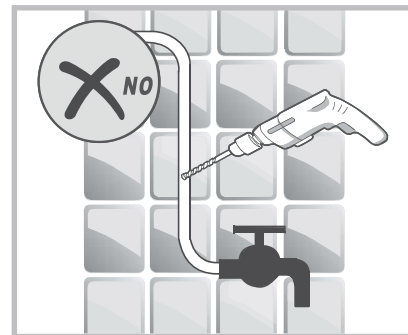
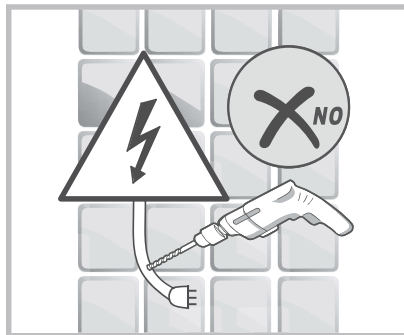
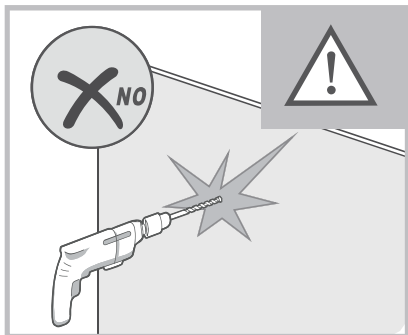


## INNHold





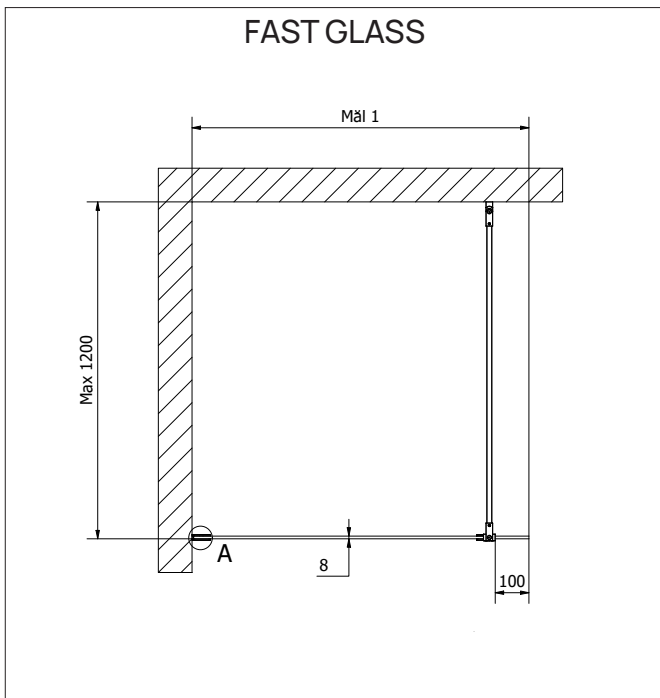
## FØR MONTERING



### NB!

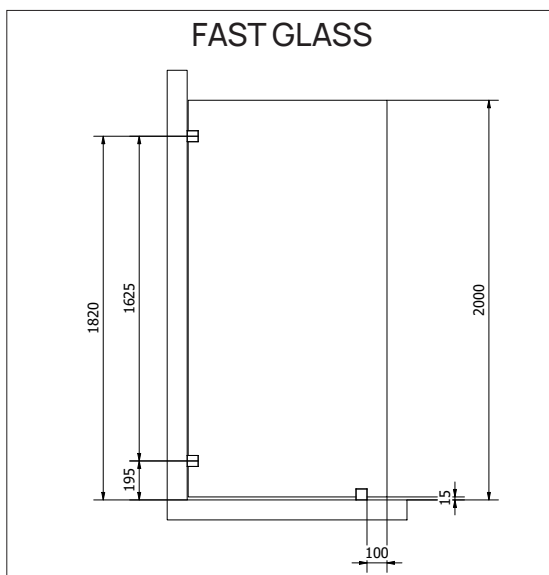
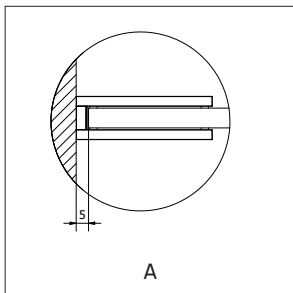
Emil dusj har begrenset justeringsmuligheter mot vegg, men vil alltid kunne monteres så sant veggens toleranseklasse er i henhold til normalkrav for innervegger angitt i NS3420-1 (3mm helling pr høydemeter)

# MÅLTEGNING

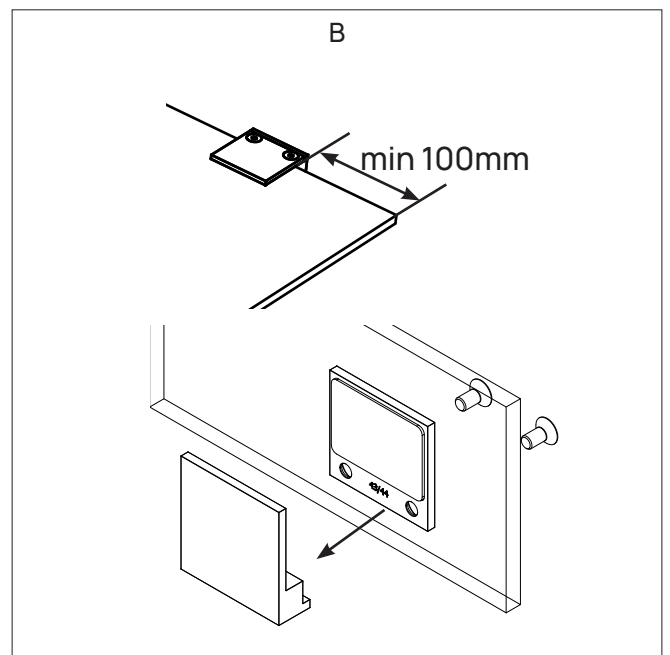
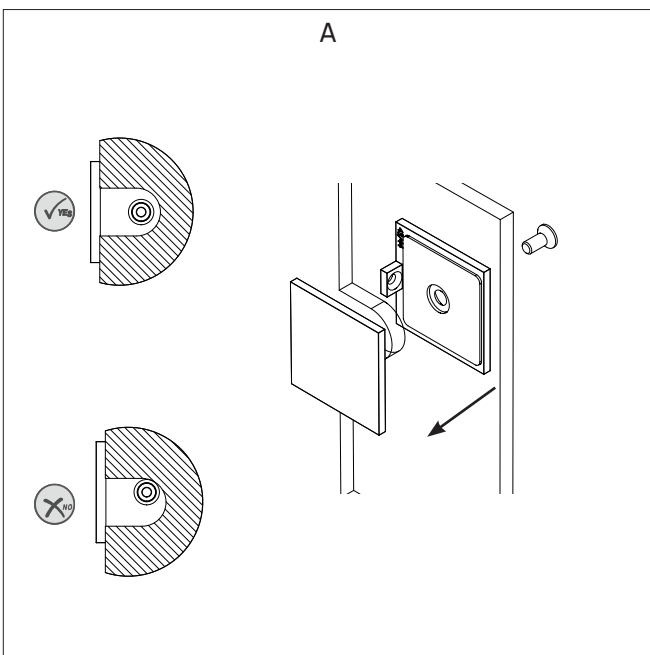
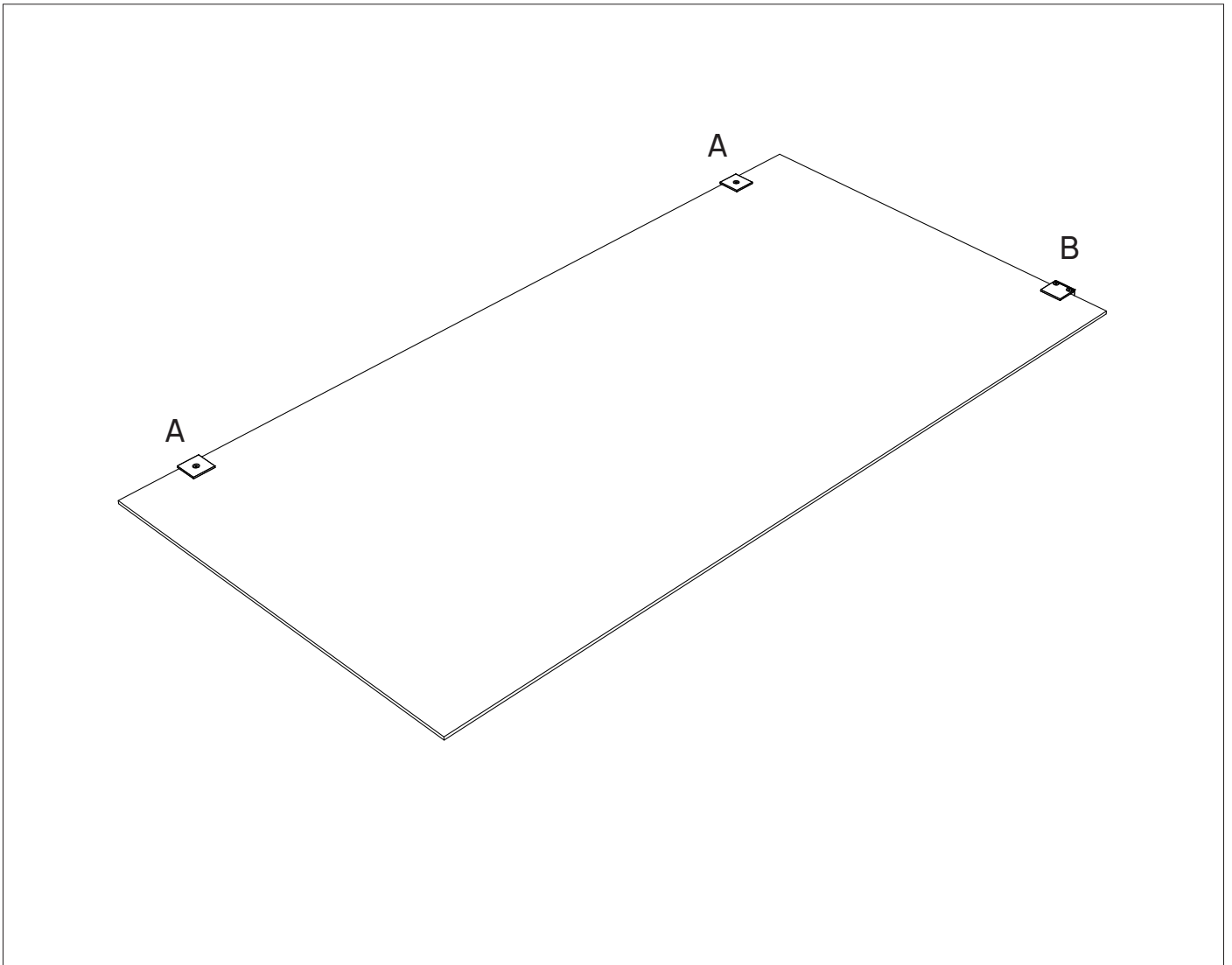


**NB: Mål er oppgitt til ytterkant glass!**

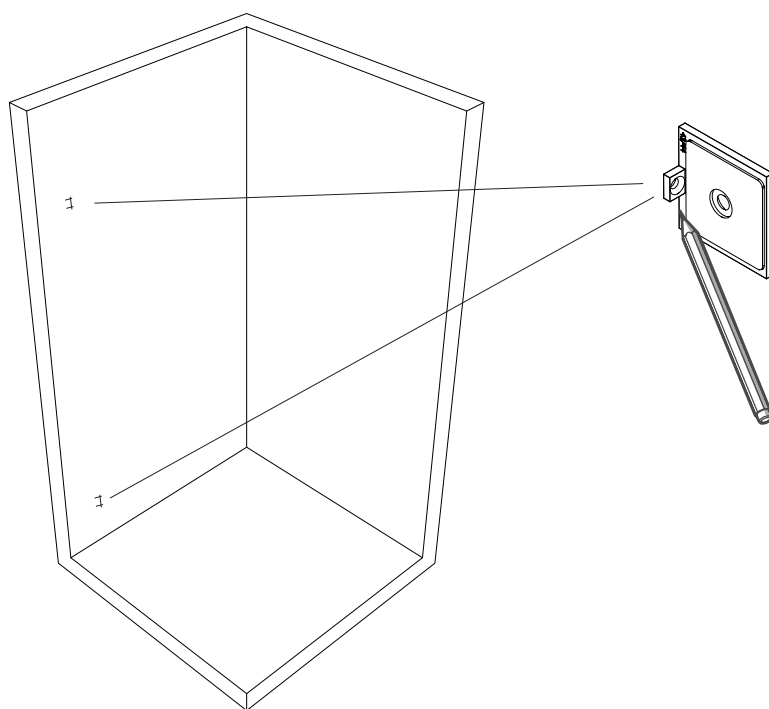
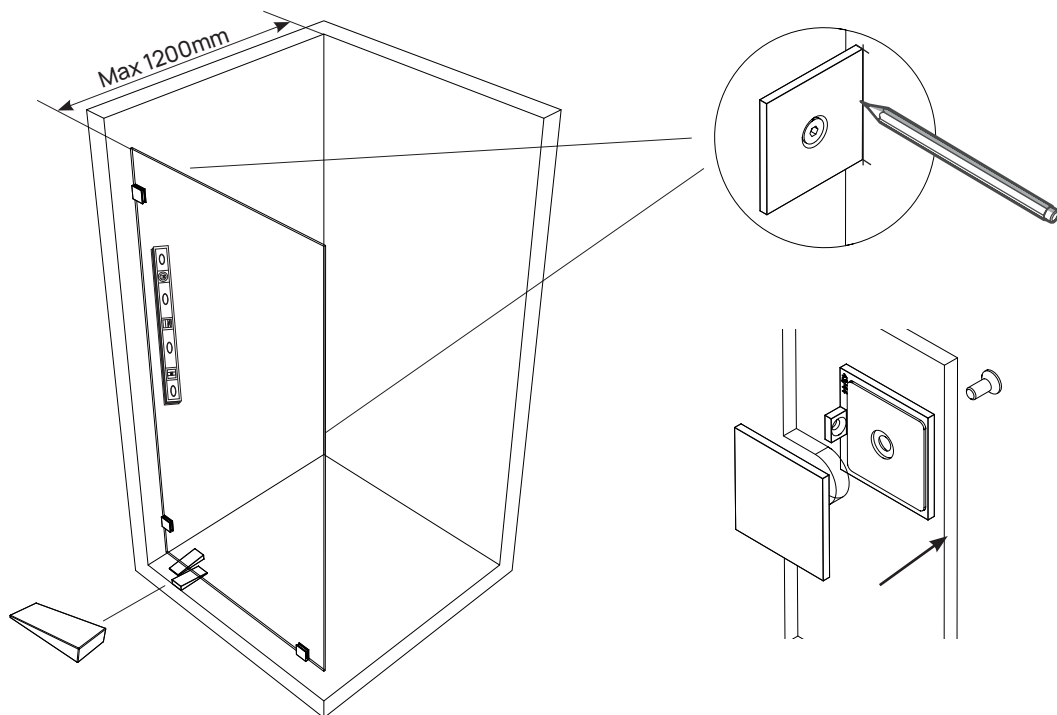
Glass størrelse	Mål 1	Mål 2
70cm	700mm	700mm
80cm	800mm	800mm
90cm	900mm	900mm
100cm	1000mm	1000mm



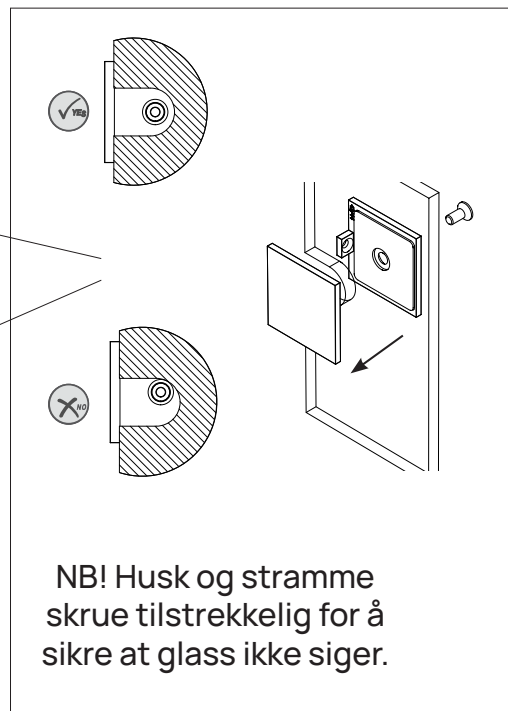
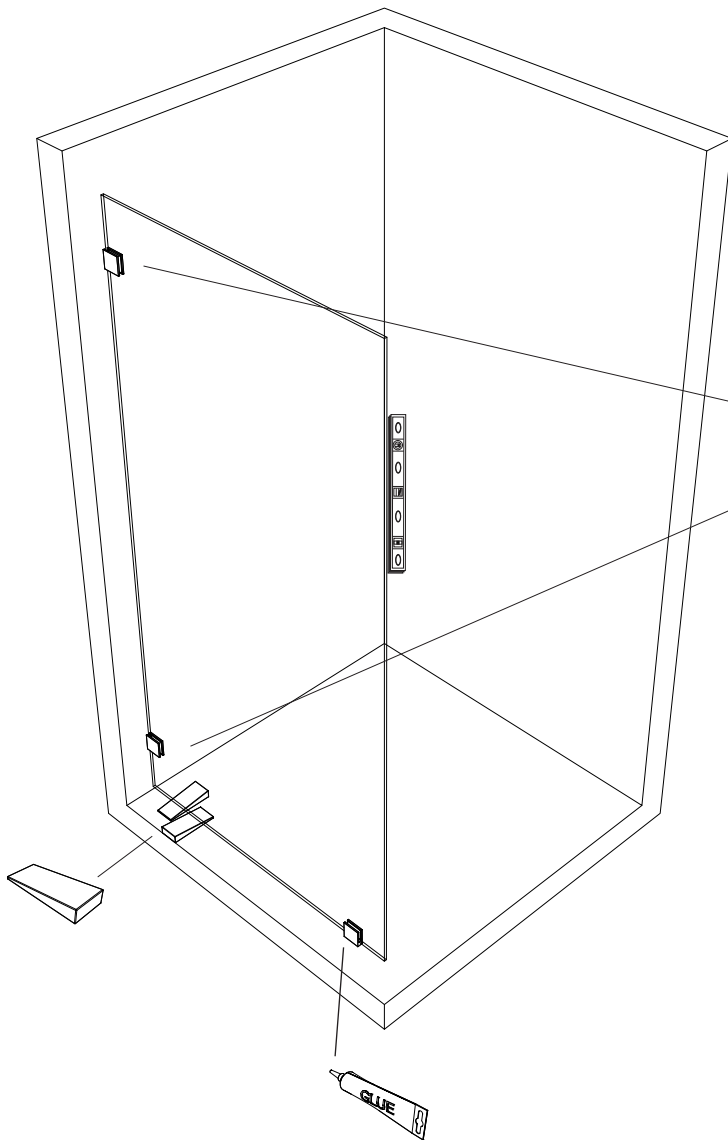
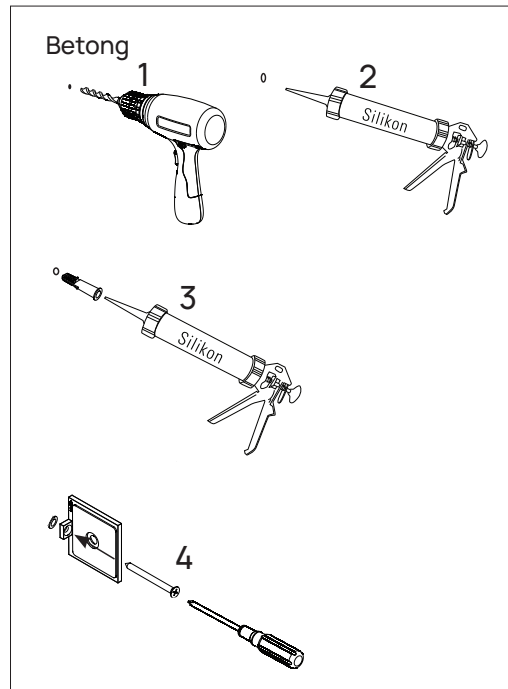
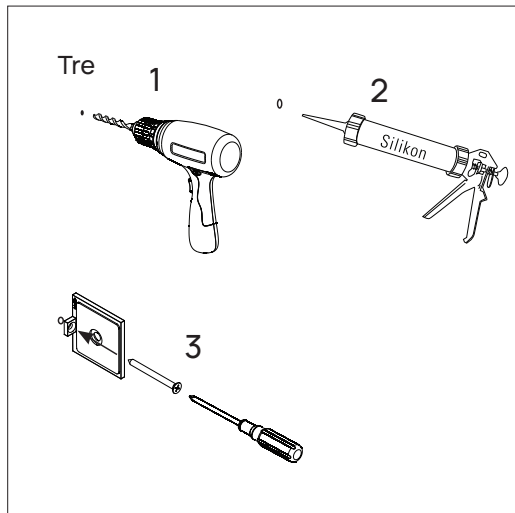
# MONTERING AV FAST GLASS



# MONTERING AV FAST GLASS

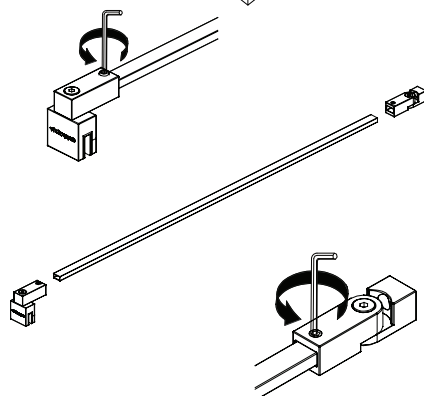
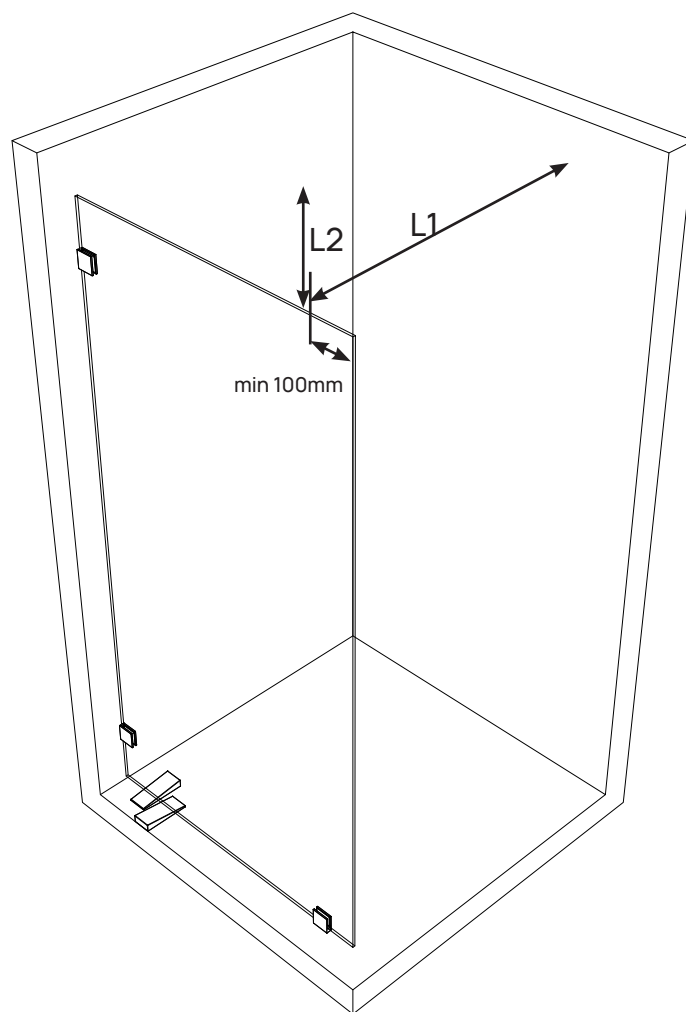


# MONTERING AV FAST GLASS



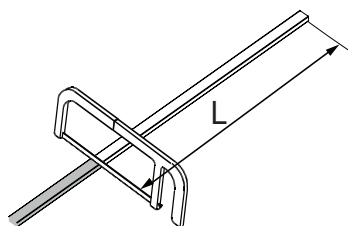
NB! Lim skal tørke i 24 timer før bruk

# MONTERING AV STØTTESTAG



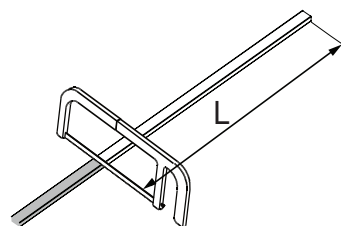
NB!  
Ved montering av  
takfeste må det  
være tilstrekkelig  
spikerslag for å  
sikre en trygg  
montering.

Kapp av stag veggfeste



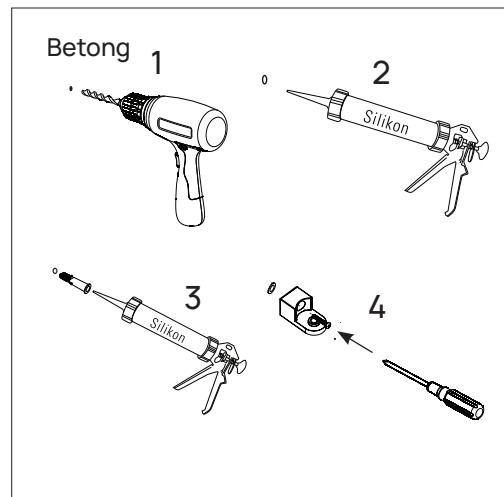
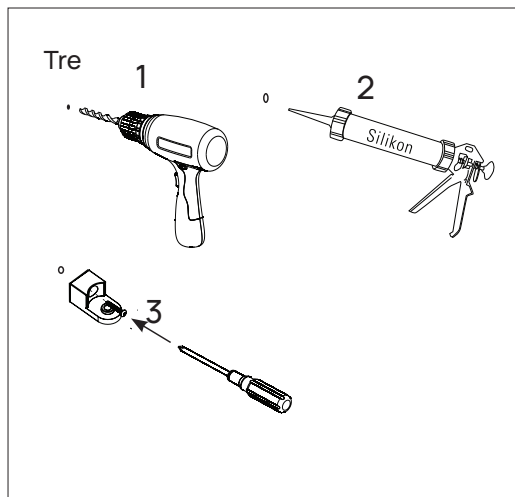
$$L=L1-80\text{mm}$$

Kapp av stag takfeste

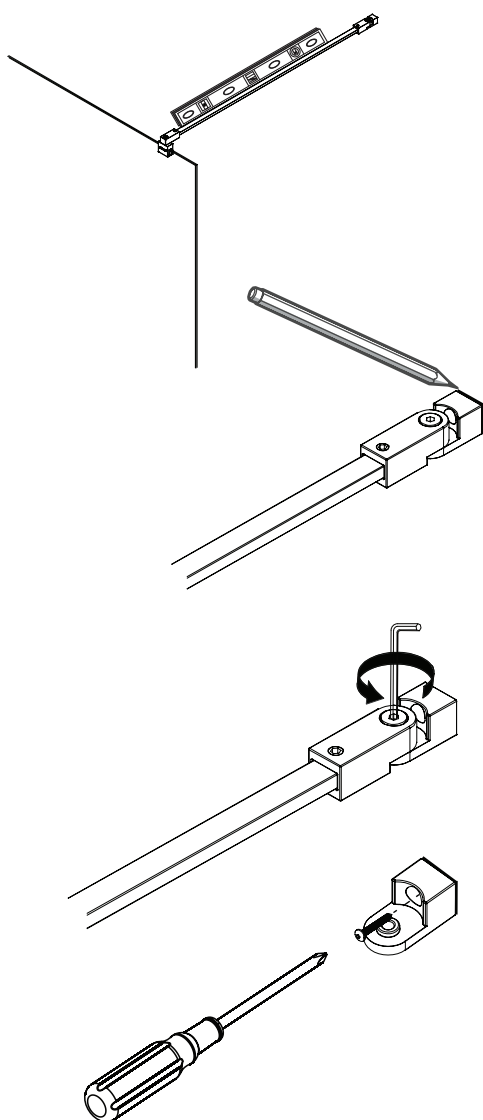


$$L=L2-104,5\text{mm}$$

# MONTERING AV STØTTESTAG

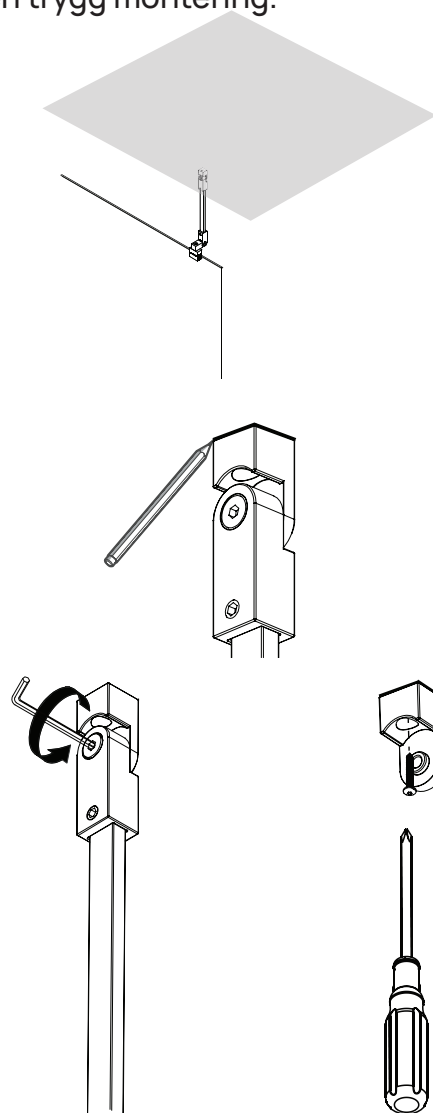


## Montering av veggfeste

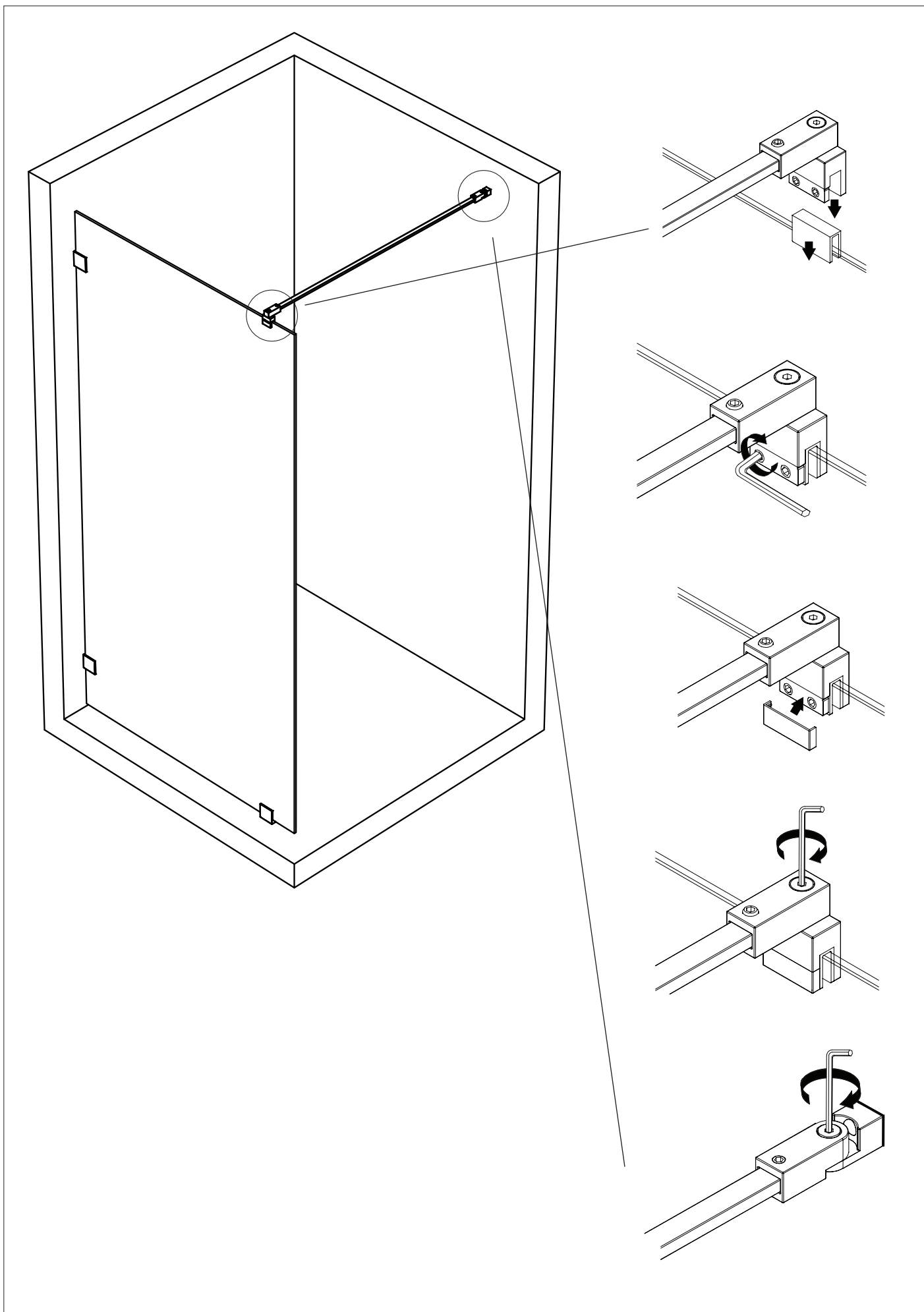


## Montering av takfeste

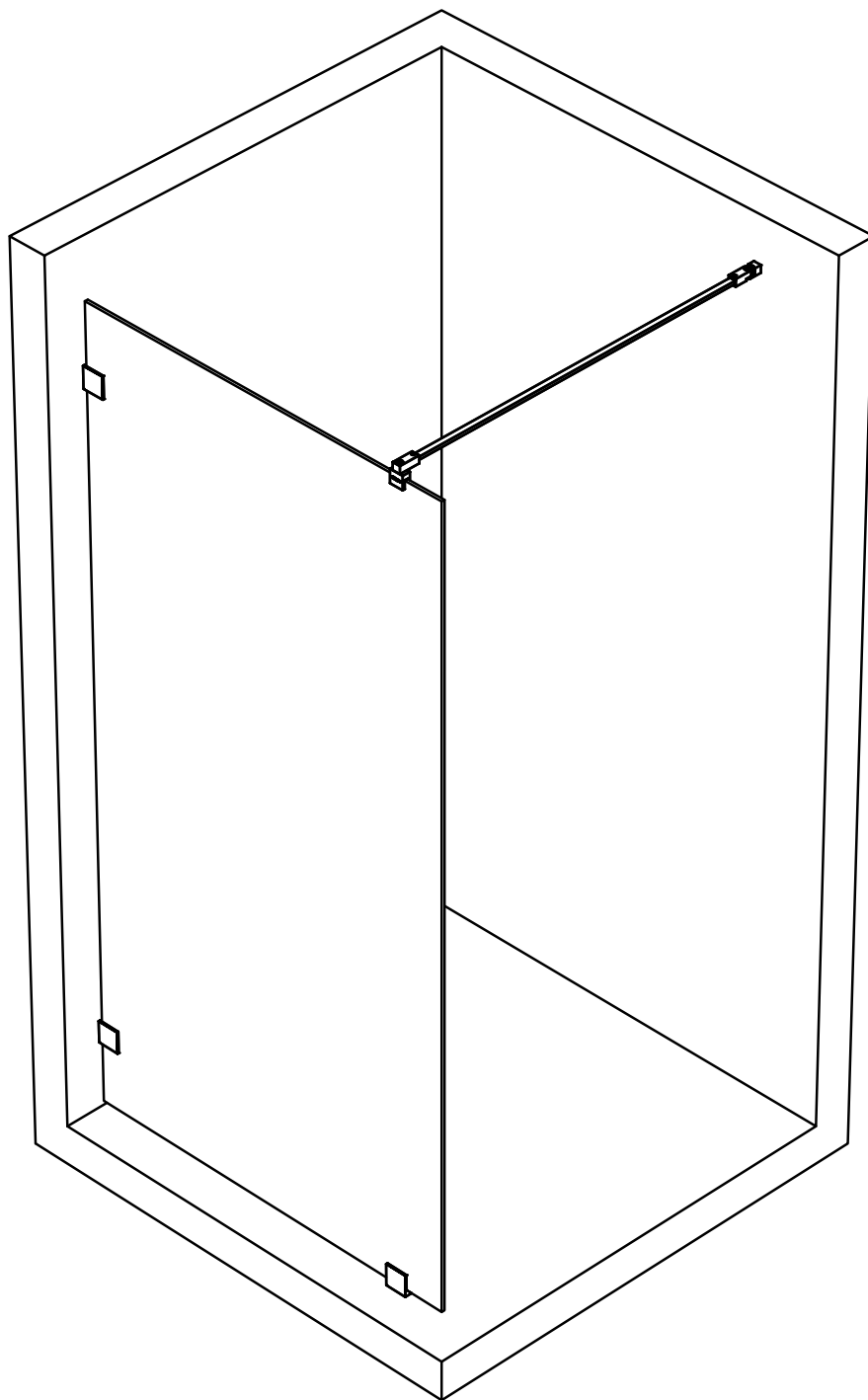
NB! Ved montering av takfeste må det være tilstrekkelig spikerslag for å sikre en trygg montering.

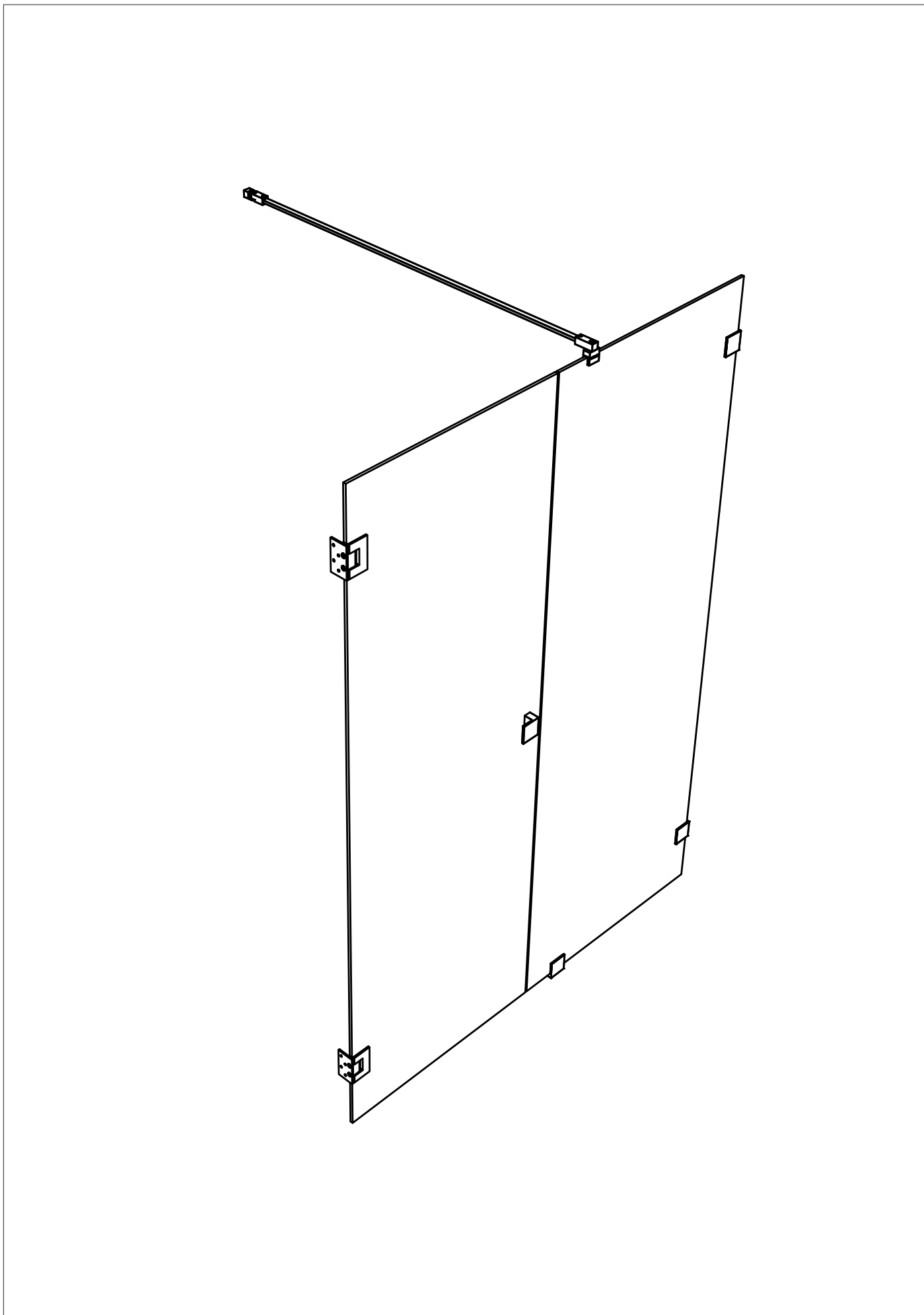


# MONTERING AV STØTTESTAG

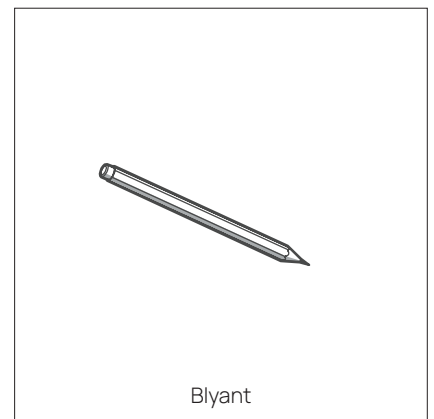
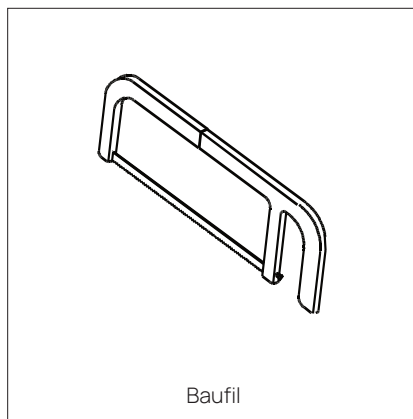
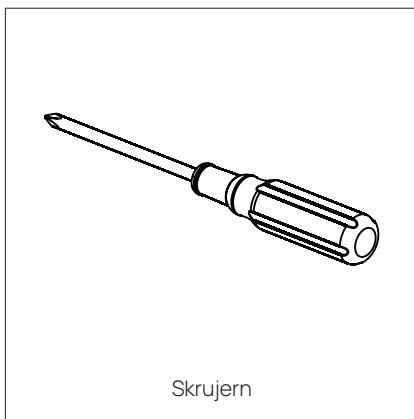
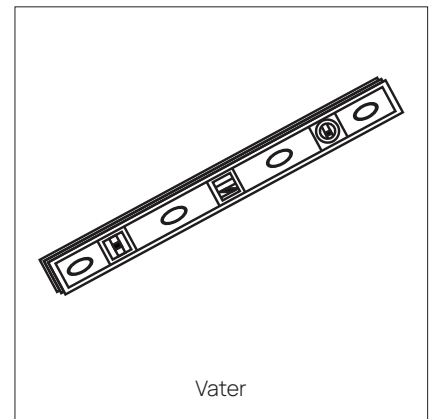
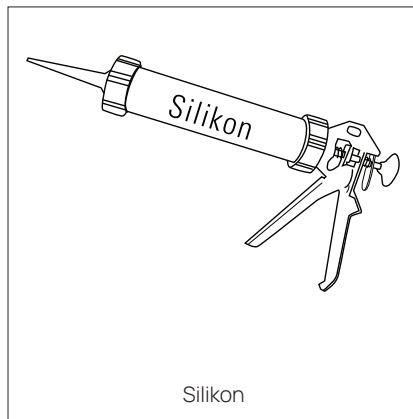




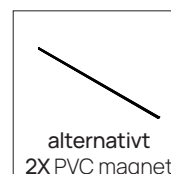
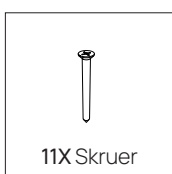
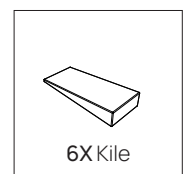
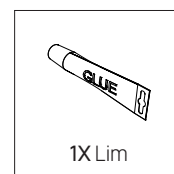
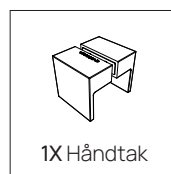
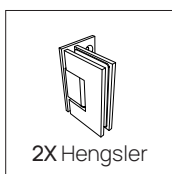
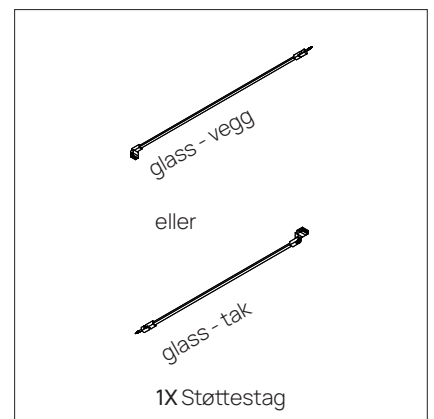
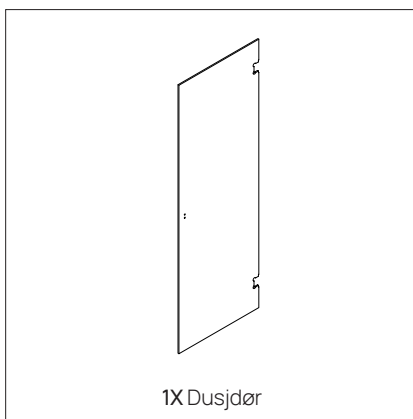
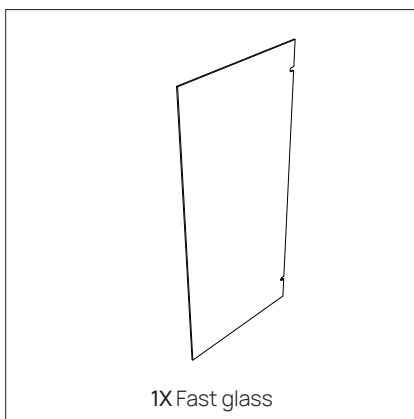




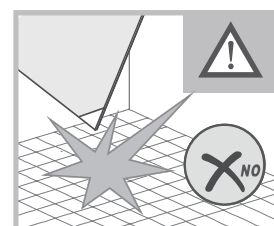
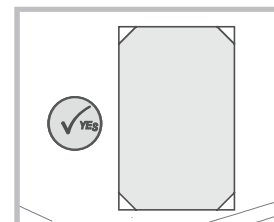
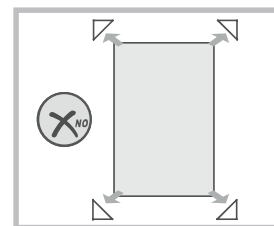
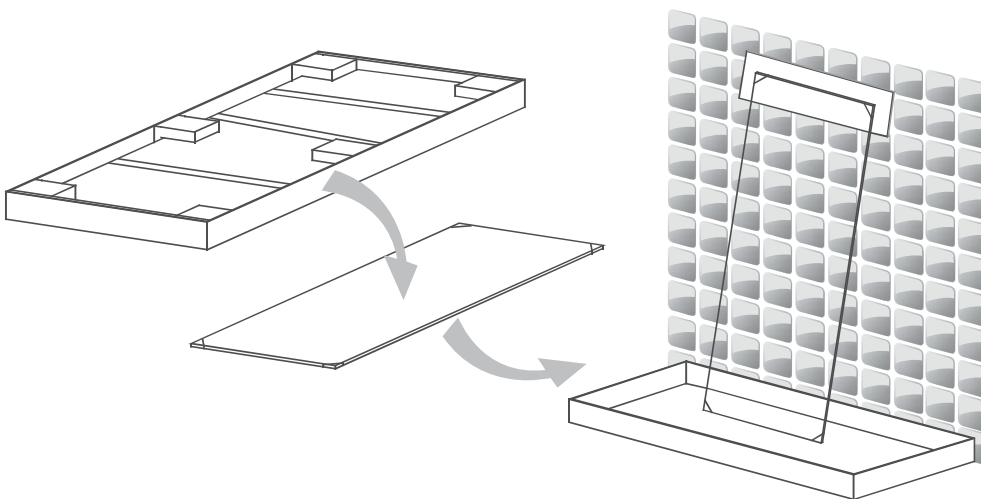
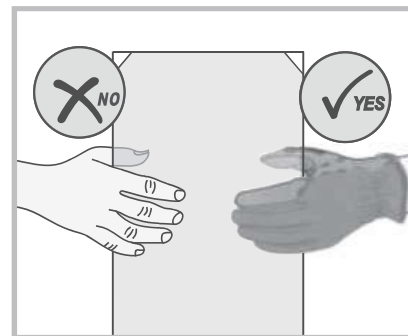
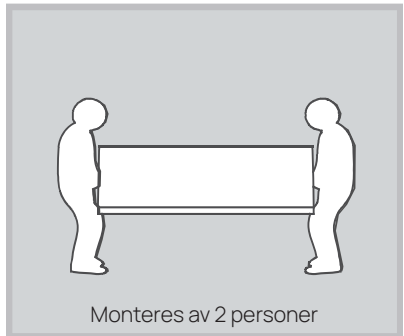
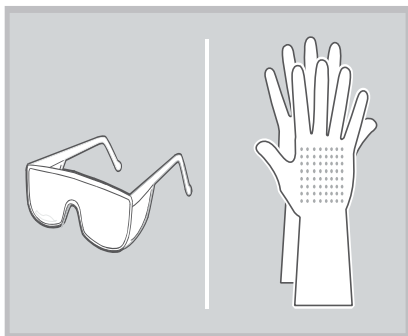
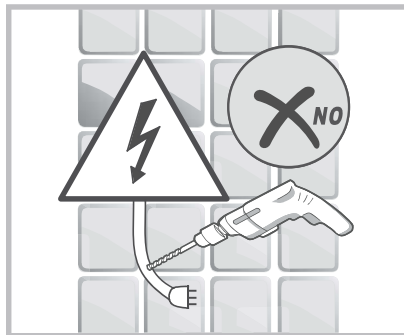
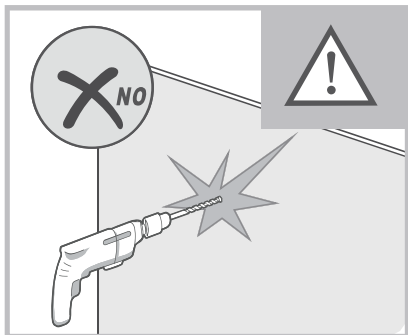
## ANBEFALTE VERKTØY



## INNHold



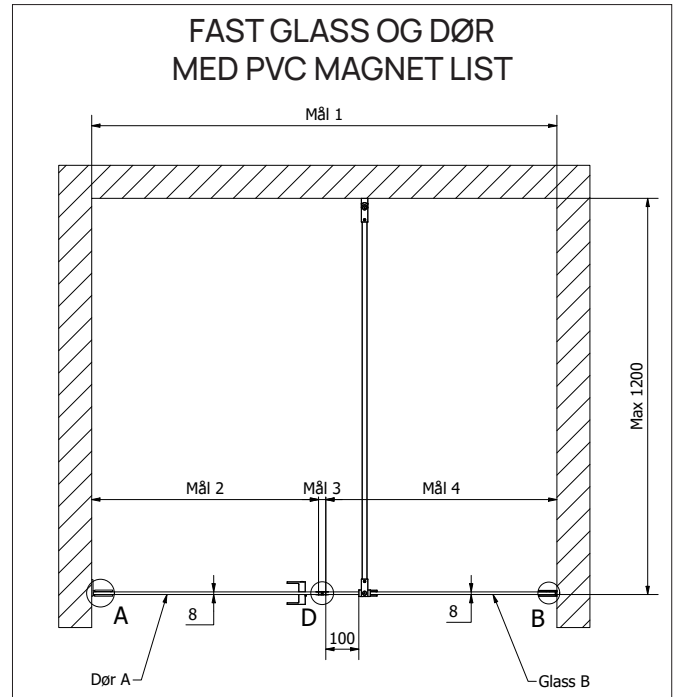
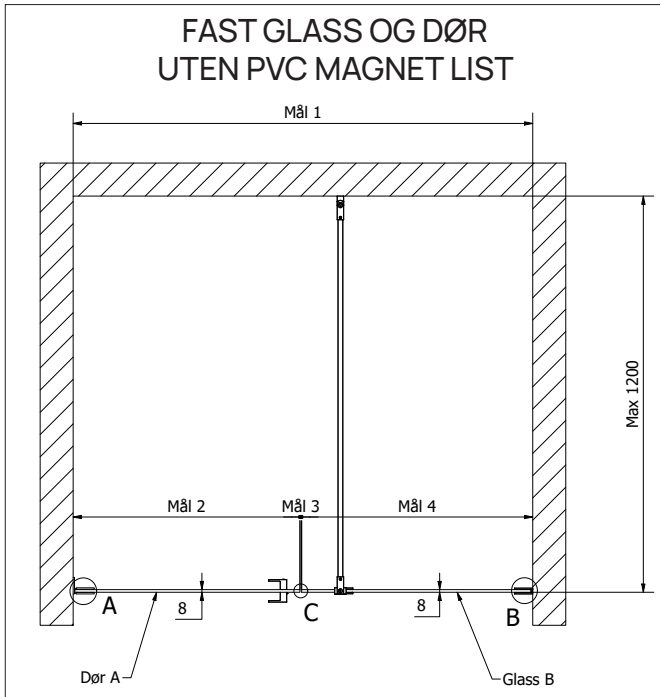
## FØR MONTERING



### NB!

Emil dusj har begrenset justeringsmuligheter mot vegg, men vil alltid kunne monteres så sant veggens toleranseklasse er i henhold til normalkrav for innervegger angitt i NS3420-1 (3mm helling pr høydemeter)

# MÅLTEGNING

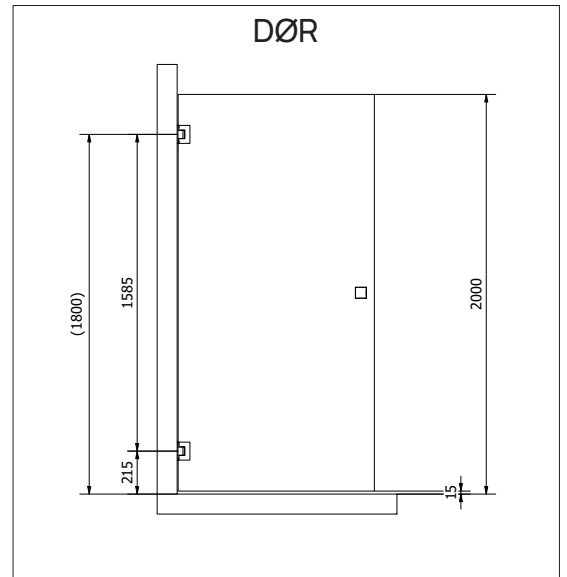
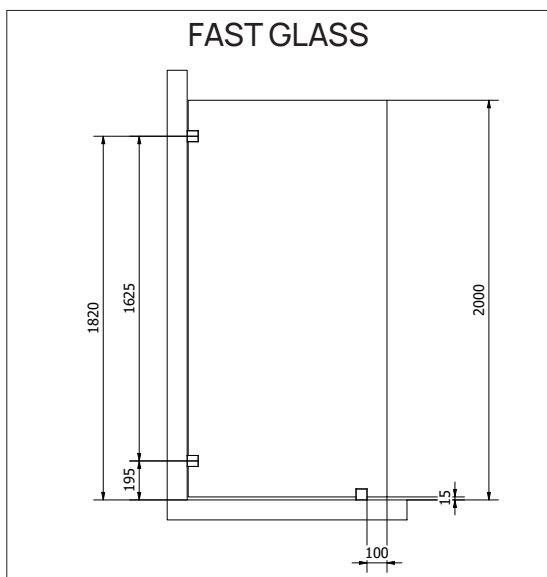
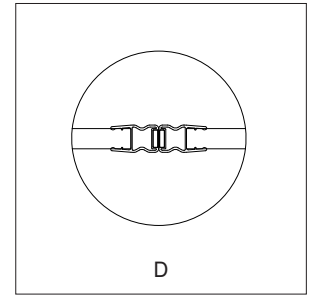
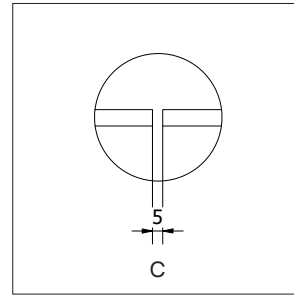
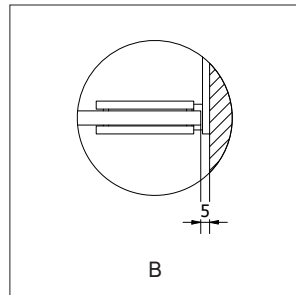
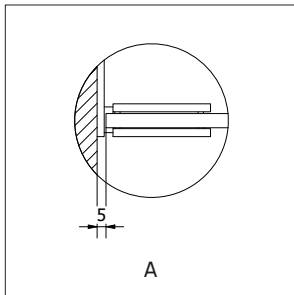


NB: Mål i mm er oppgitt til ytterkant glass!

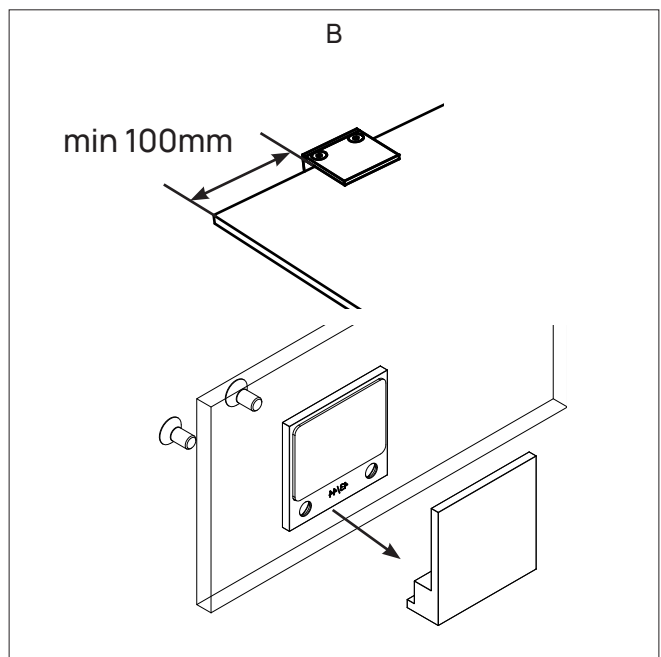
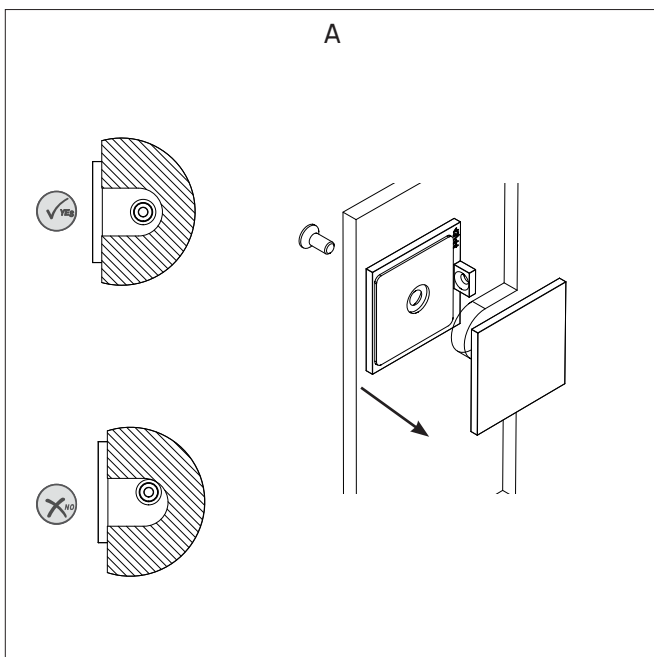
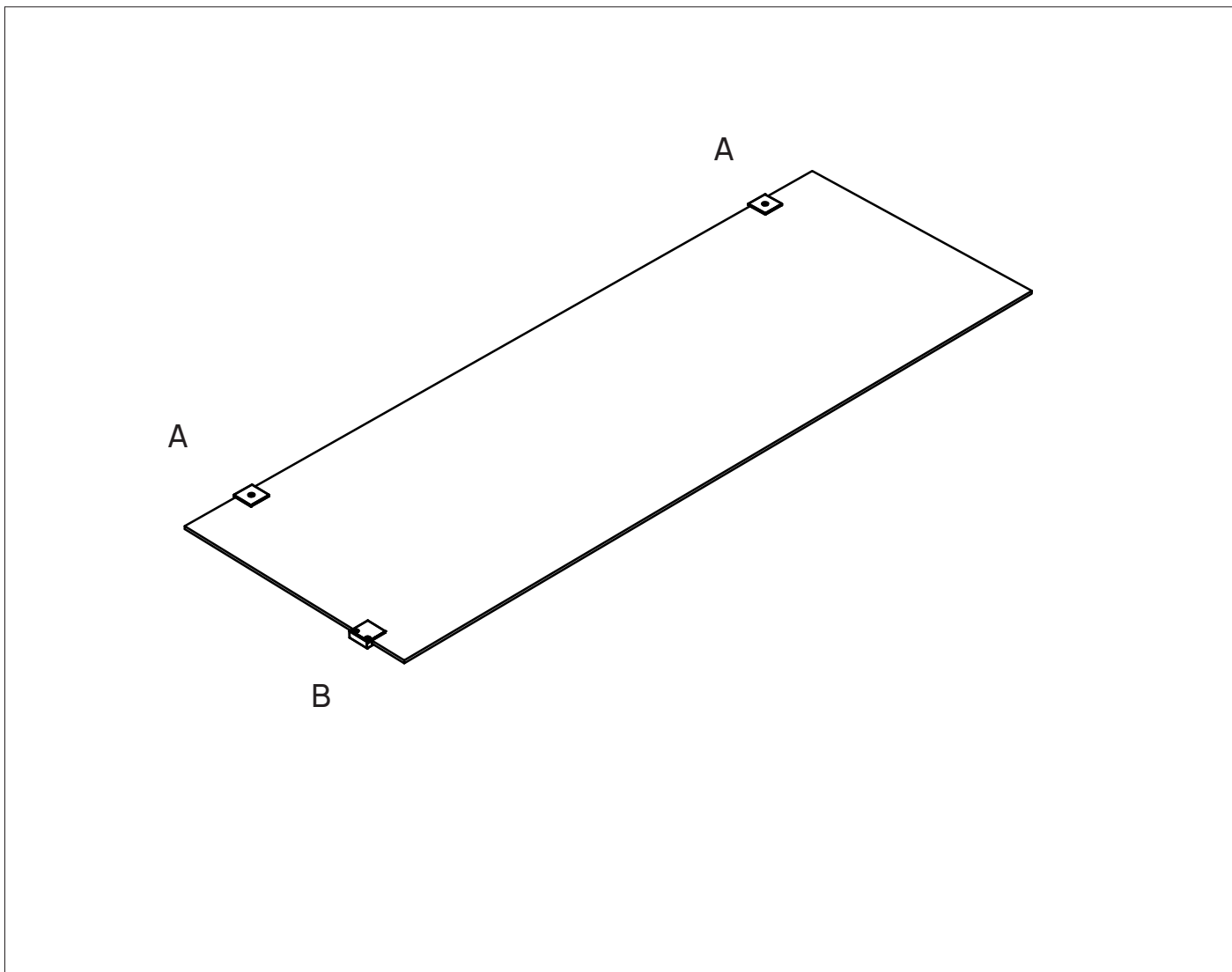
Dør/Glass størrelse	Mål 1	Mål 2	Mål 3	Mål 4
70cm	1392	687	5	700
80cm	1592	787		800
90cm	1792	887		900
100cm	1992	987		1000

NB: Mål i mm er oppgitt til ytterkant glass!

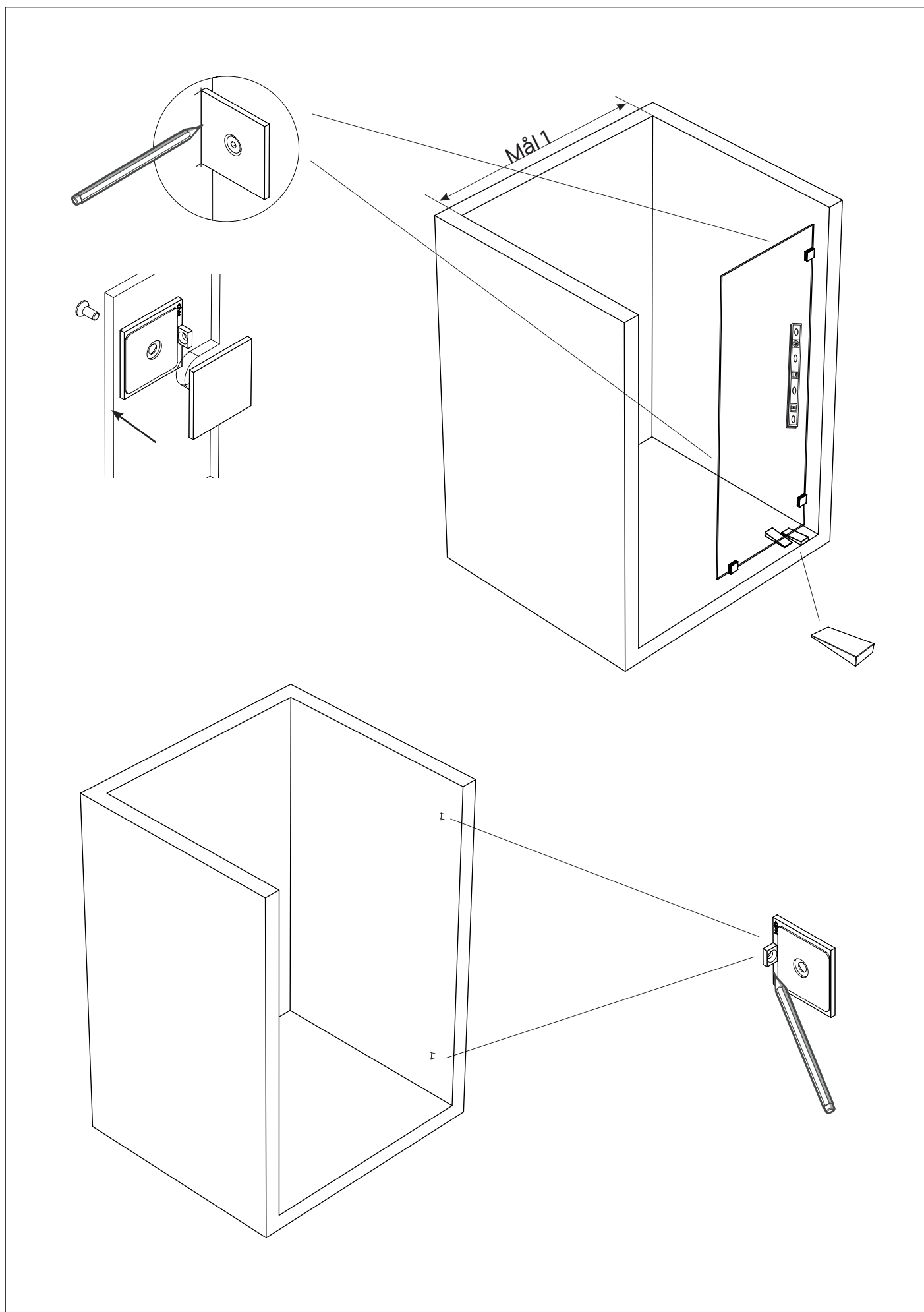
Dør/Glass størrelse	Mål 1	Mål 2	Mål 3	Mål 4
70cm	1409	687	22	700
80cm	1609	787		800
90cm	1809	887		900
100cm	2009	987		1000



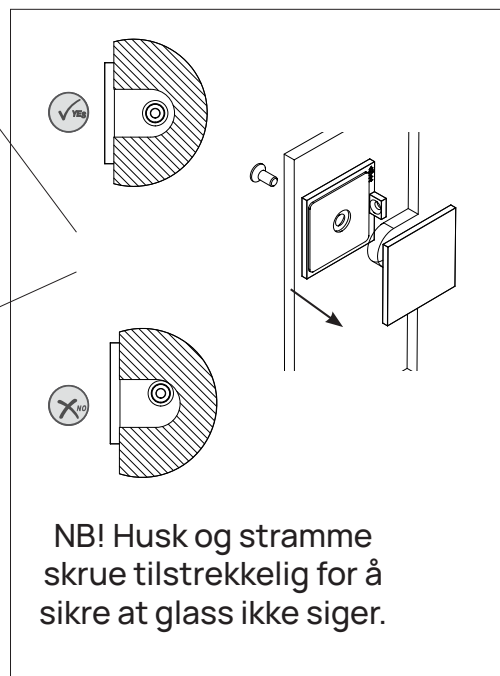
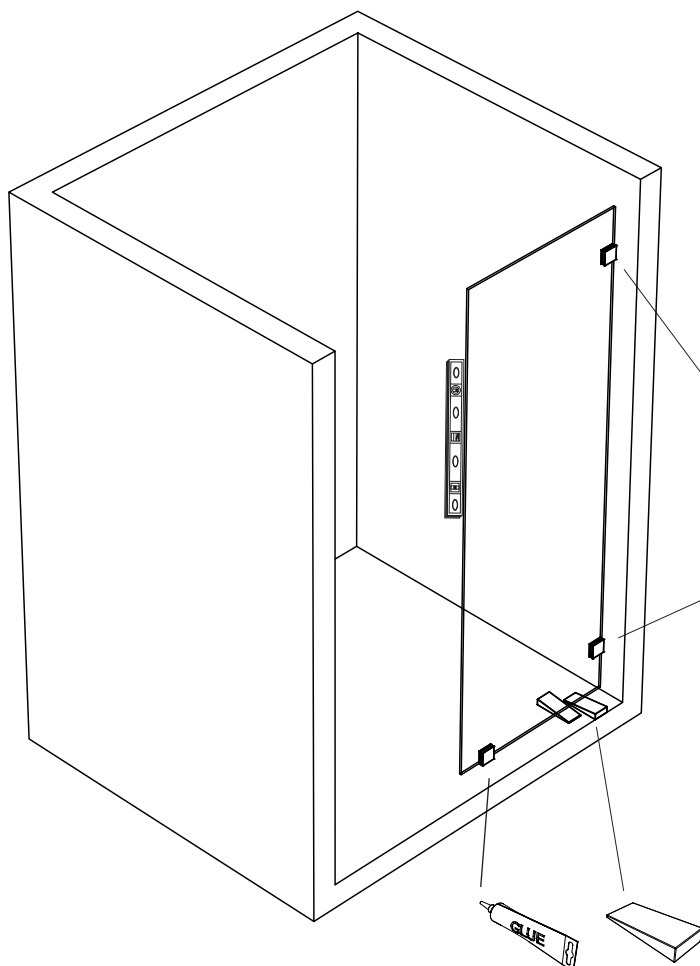
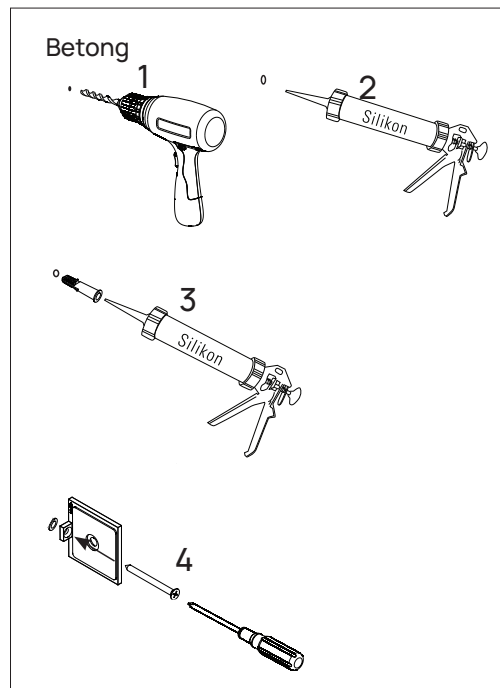
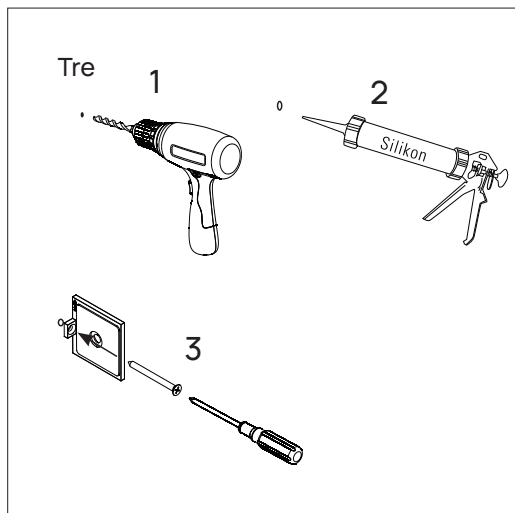
# MONTERING AV FAST GLASS



# MONTERING AV FAST GLASS



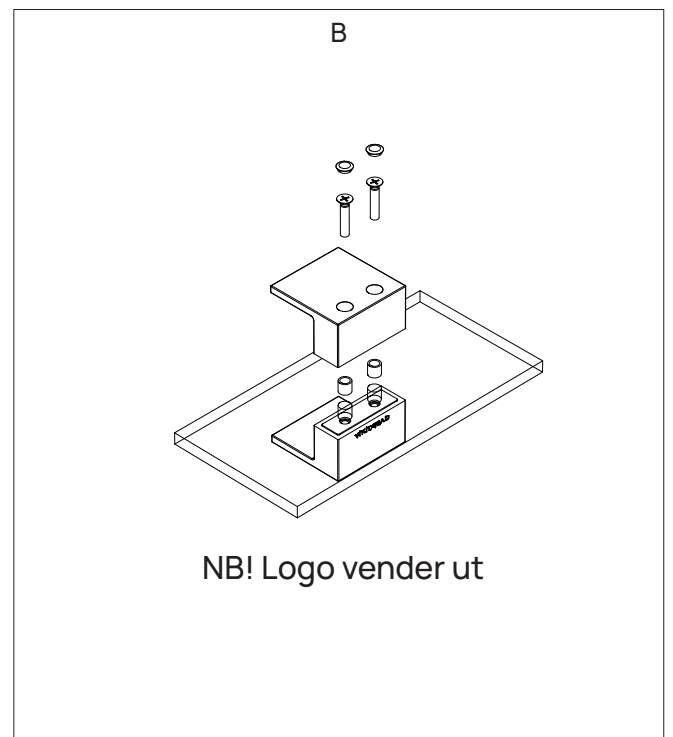
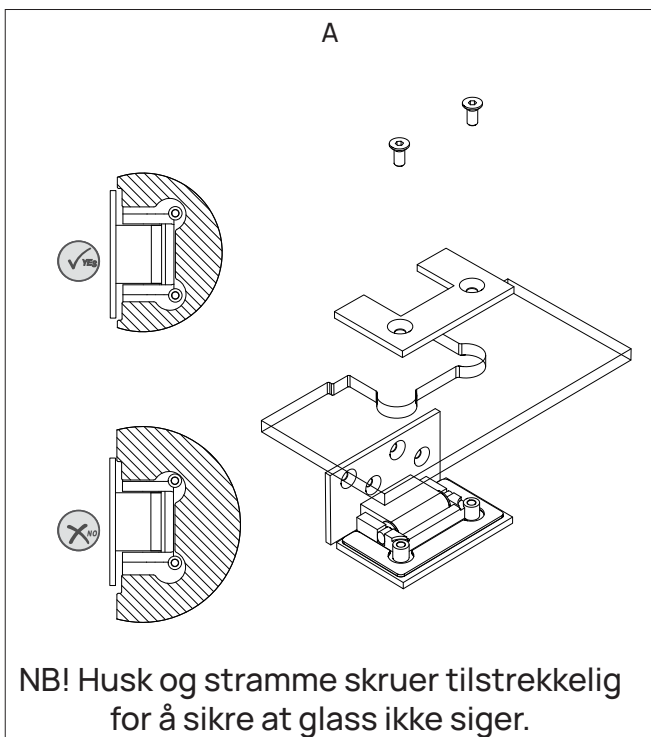
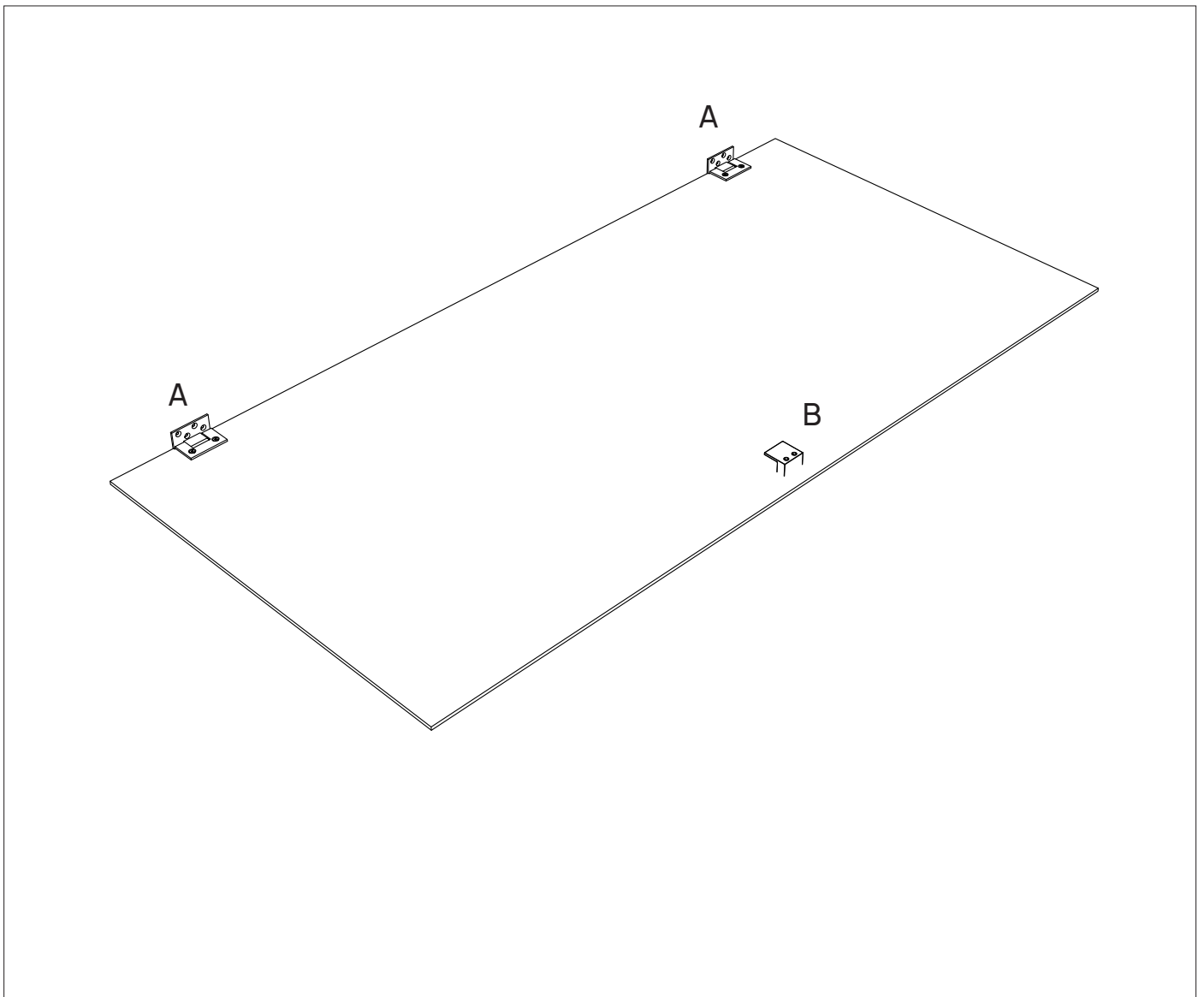
# MONTERING AV FAST GLASS



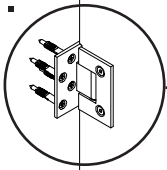
NB! Lim skal tørke i 24 timer før bruk



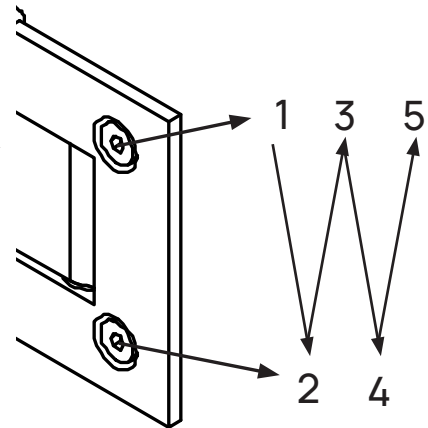
# MONTERING AV DØR



1.



NB! STRAM TIL FESTSKRUER  
MED 8-10Nm MOMENT.

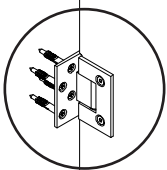


Stram skruene i sekvensen 1-5.  
(Som vist i illustrasjonen over)

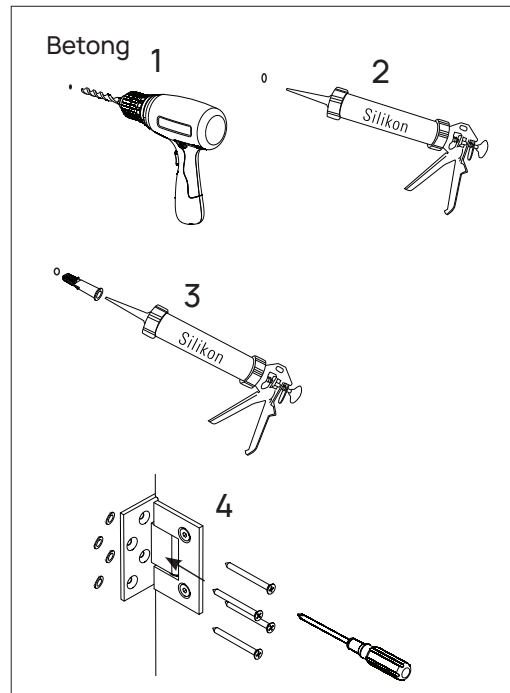
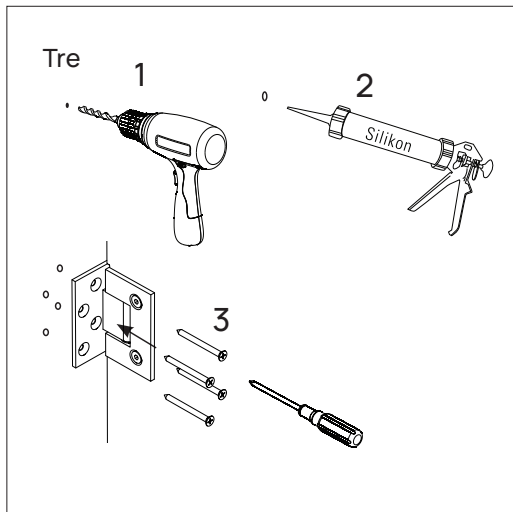
Til slutt skal momentet på  
skruene være 8-10Nm.

Bruk samme framgangsmåte  
på hengsel 1. og 2.

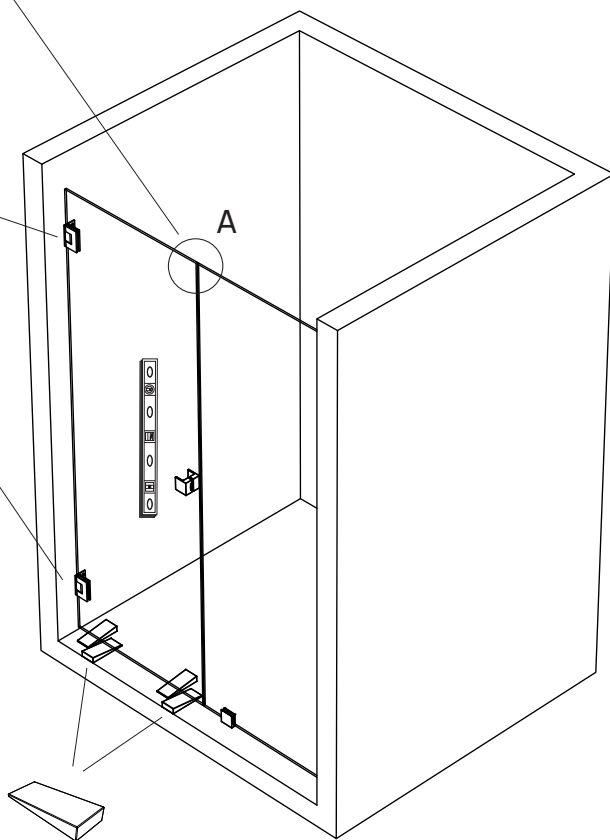
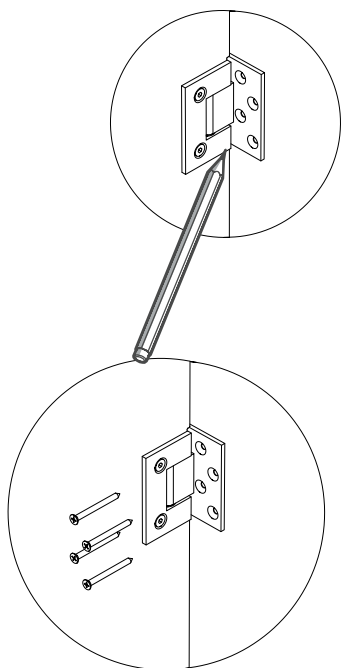
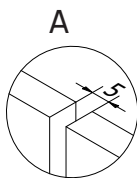
2.



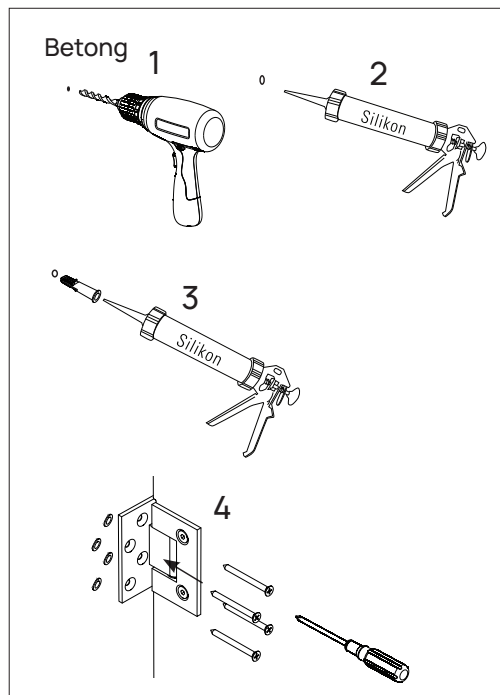
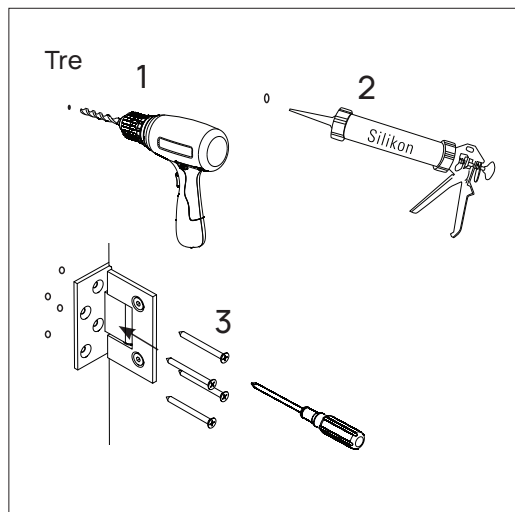
# MONTERING AV DØR UTEN MAGNET



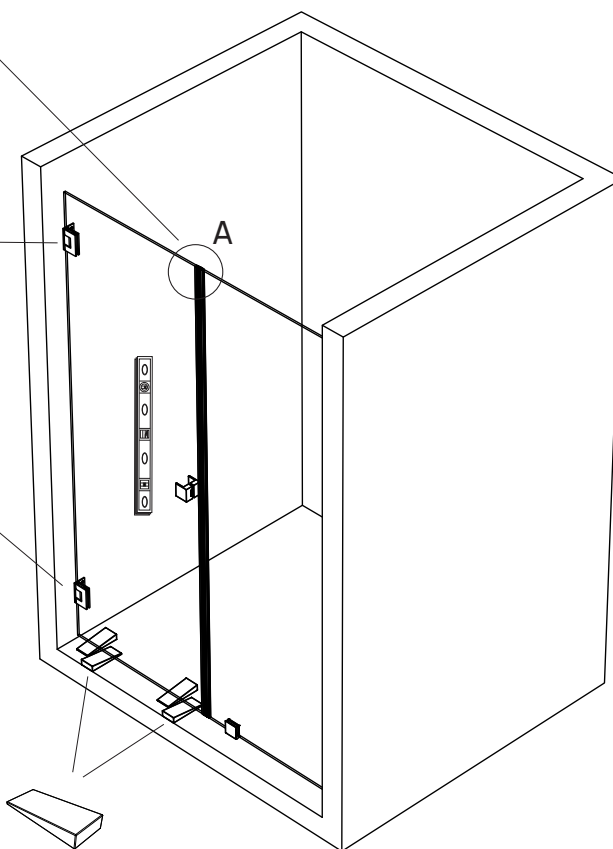
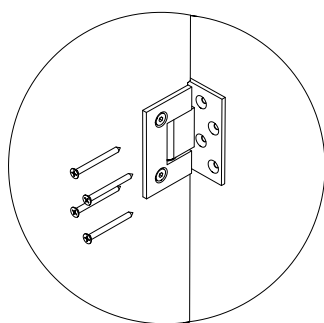
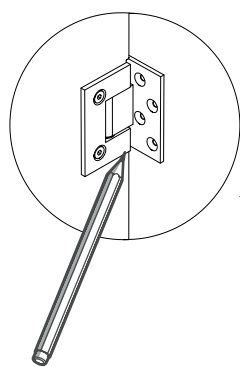
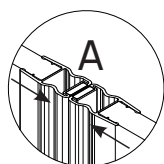
NB! Denne siden gjelder for montering uten magnetlist



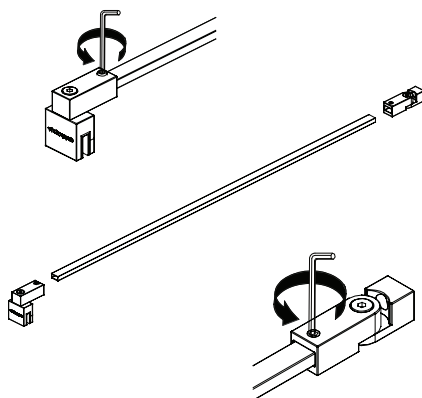
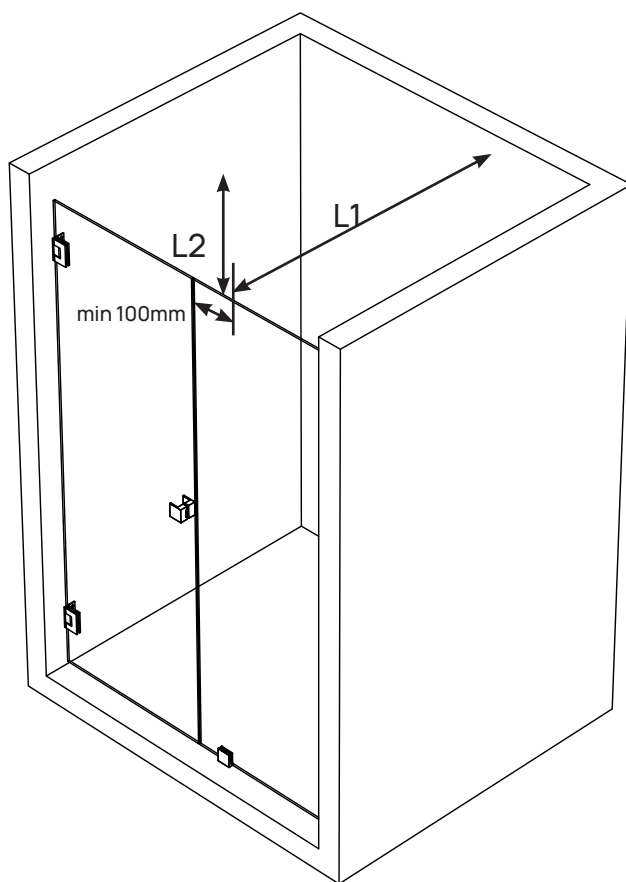
# MONTERING AV DØR MED MAGNET



NB! Monter PVC magnetlister på glass

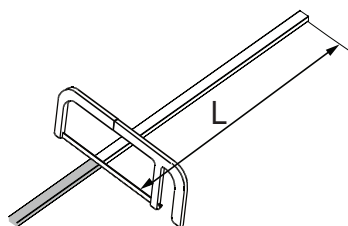


# MONTERING AV STØTTESTAG



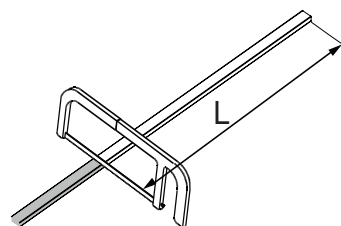
NB!  
Ved montering av  
takfeste må det  
være tilstrekkelig  
spikerslag for å  
sikre en trygg  
montering.

Kapp av stag veggfeste



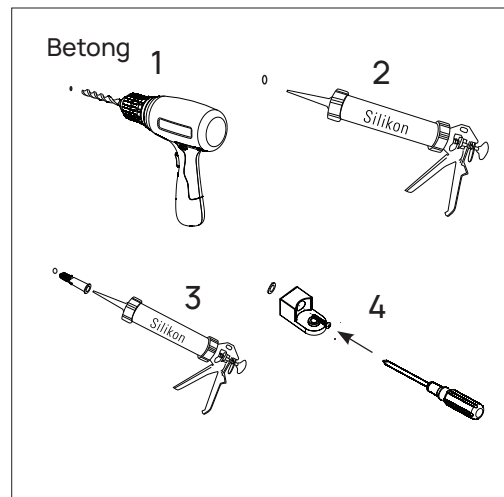
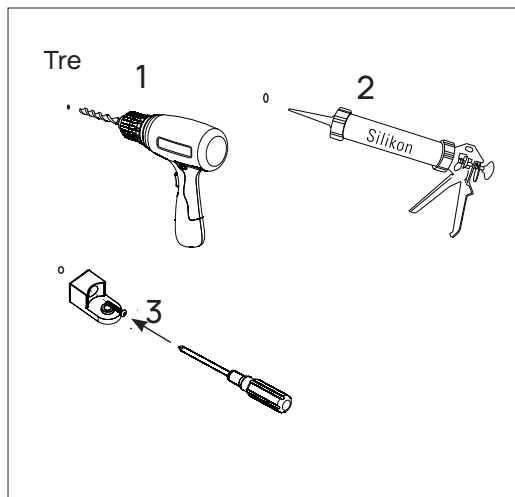
$$L=L1-80\text{mm}$$

Kapp av stag takfeste

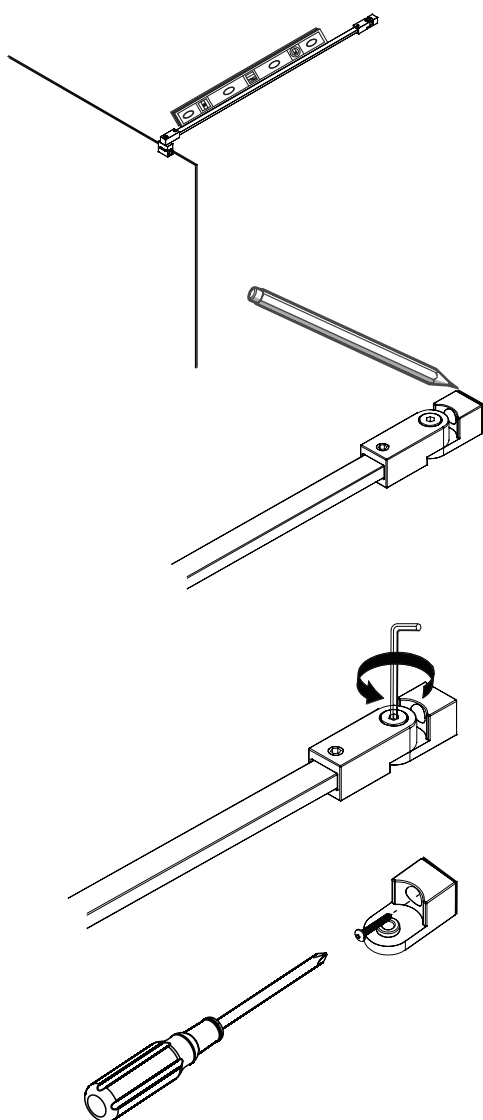


$$L=L2-104,5\text{mm}$$

# MONTERING AV STØTTESTAG

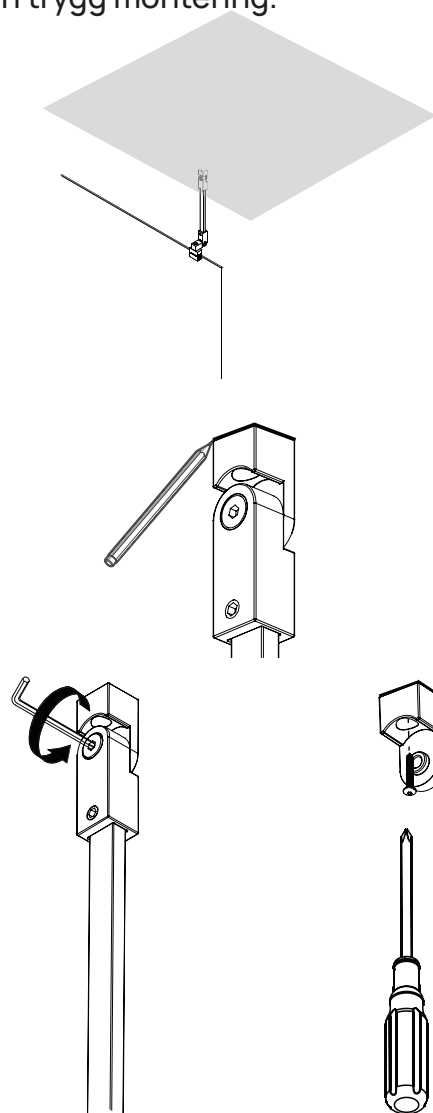


## Montering av veggfeste

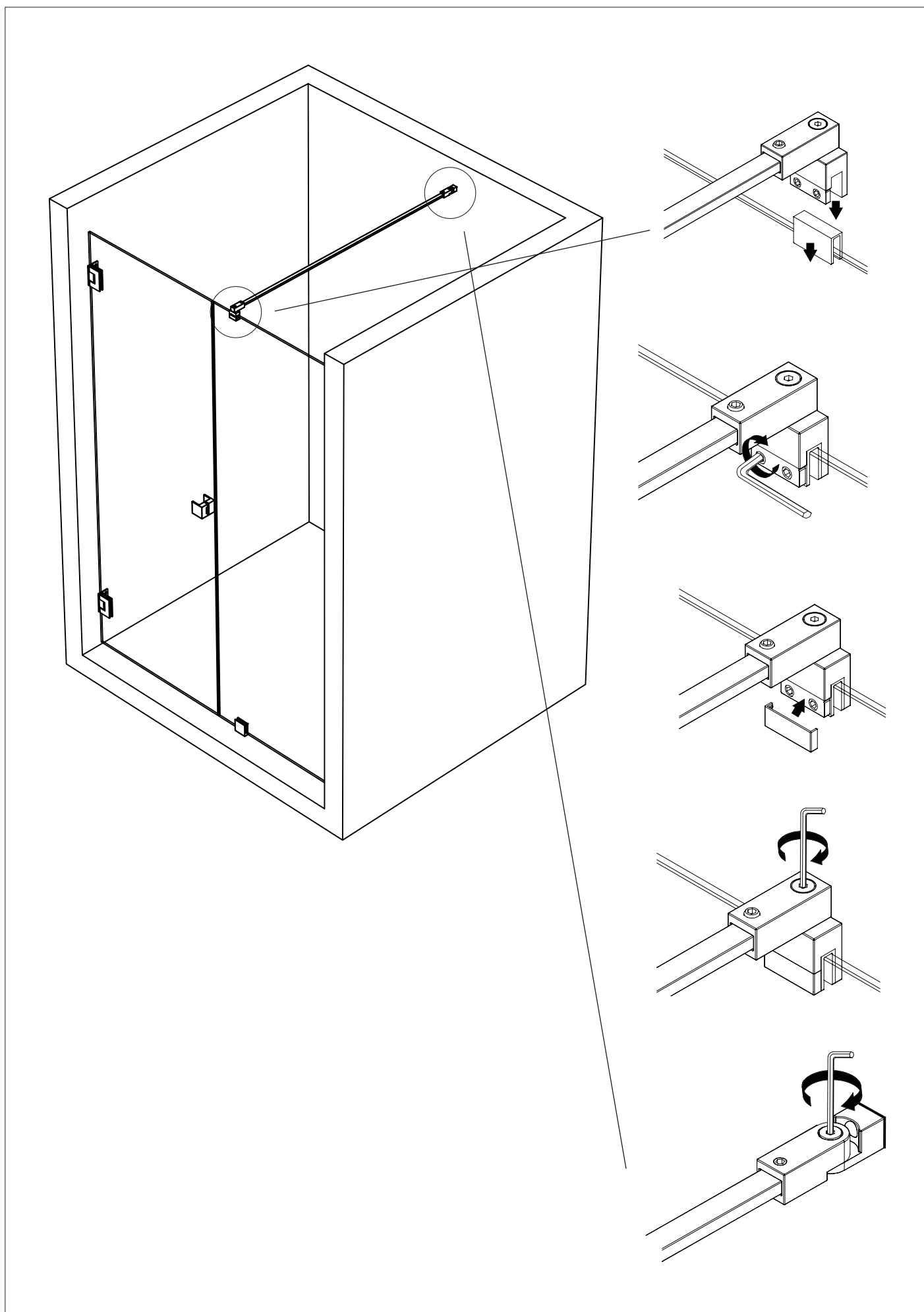


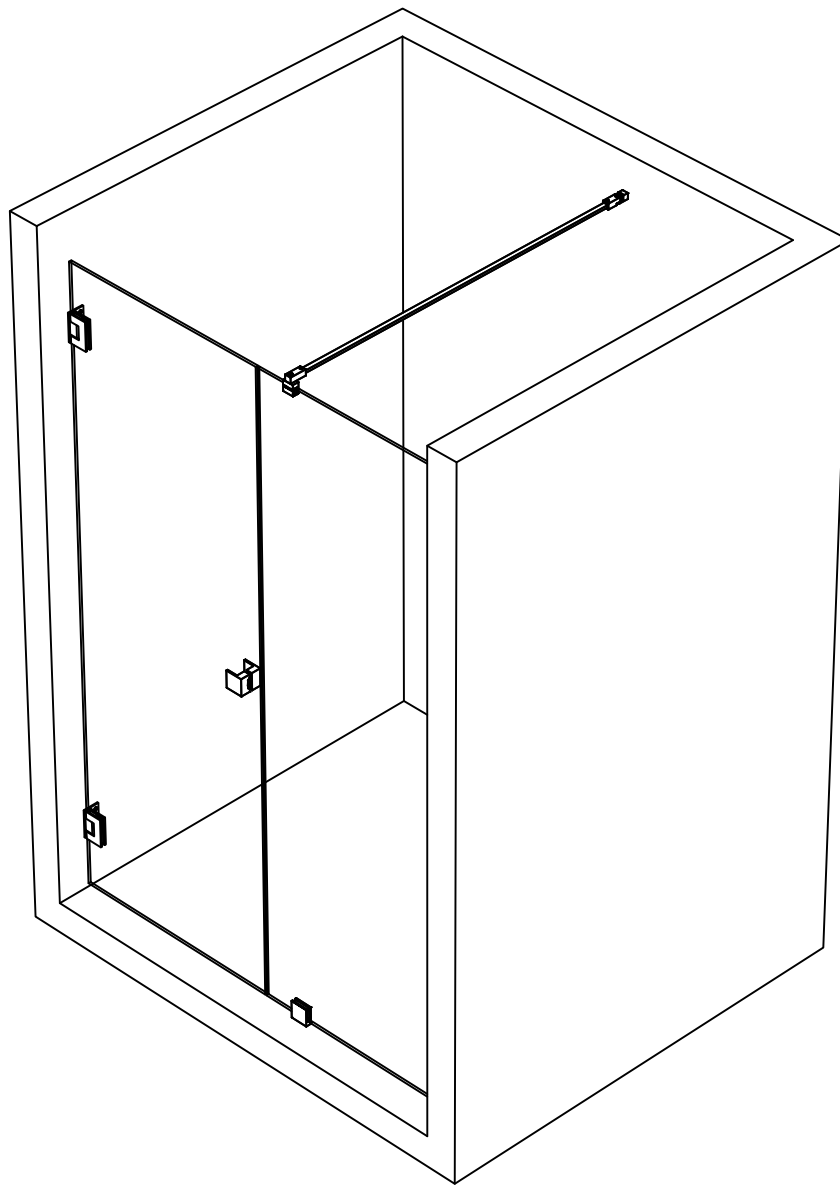
## Montering av takfeste

NB! Ved montering av takfeste må det være tilstrekkelig spikerslag for å sikre en trygg montering.



# MONTERING AV STØTTESTAG







## VEDLIKEHOLD

Under følger generelle vedlikeholdsinstruksjoner for å holde produktet vedlike:

- ✓ Vi anbefaler rengjøring med vaskemidler beregnet for badrom. Bruk en myk klut og unngå bruk av f.eks skuresvamp da dette kan lage riper på produktet. Vann og såperester tørkes av umiddelbart. Unngå: Rengjøringsmiddel med skure-effekt eller innholdende løsmidler! Eksempel: Syrer, klorin, kaustisk soda og amoniakk (salmiak) må ikke brukes!
- ✓ Det er anbefalt å behandle innvendige glassflater med Invisible Shield Gel regelmessig. Dette polerer glasset og vil forenkle rengjøring av dusjen.
- ✓ Det er anbefalt å bruke en dusjnal for å fjerne vann fra overflater etter bruk. Dette vil forenkle det daglige vedlikeholdet.
- ✓ Skruene i hengsler og beslag kan med fordel kontrolleres og etterstrammes for å hindre at glass siger. Hvis glass siger må det justeres og strammes på nytt.

## GARANTIVILKÅR

Vikingbad AS følger norsk kjøpslov med 5 års reklamasjonsrett på fabrikkasjonsfeil.

### VED REKLAMASJON / SERVICE

Arbeid dekket av Vikingbad AS:

- ✓ Transport tur/retur til kunde.
- ✓ Selve servicearbeidet med reservedeler/ reklamasjonsproduktet.
- ✓ Gjenmontering og silikonerings.

### HVA ER IKKE DEKKET AV KJØPSLOV ELLER GARANTI:

- ✓ Alle følgefeil forårsaket av frostkader som kunde kunne forhindre dekket ikke av reklamasjon
- ✓ Feil som følge av fysisk skade eller ytre påvirkning
- ✓ Feil/skader som følge av feil montering/tilkobling/reparasjoner/endringer av uautorisert personell eller bruk av ikke-originale reservedeler i forbindelse med service/repasjon.
- ✓ Kostnader som Vikingbad AS ikke er direkte skyld i, som f.eks tap av fortjeneste eller annen skade på person/eiendom.
- ✓ Skade/feil på produktet som skyldes feil bruk eller som er i strid med prosedyrer beskrevet i denne brukermanualen.
- ✓ Skraper/riper i overflaten ansees som vanlig slitasje.
- ✓ Skader oppstått grunnet bruk av ikke-anbefalte vaskemidler. Eks syrer og vaskemidler med slipende effekt
- ✓ Vikingbad AS fraskriver seg ansvaret for kostnader i forbindelse med reklamasjoner, service eller annet utover selve produktet.

### VIKTIG MED TANKE PÅ REKLAMASJON:

Produktet må være tilgjengelig for serviceperson ved reklamasjon. Det er kjøpers ansvar å sørge for at produktet er tilgjengelig. Dersom fliser, toalett, baderommøbler eller lignende må demonteres eller eventuelt produkt må løftes opp/ut av innbygning for at serviceperson skal komme til selve produktet påligger dette ansvaret på kjøper. Tid serviceperson bruker for å gjøre produktet tilgjengelig for service/reklamasjon inngår ikke i garanti og faktureres etter timepris.

GARANTI GJELDER KUN SAMMEN MED GYLDIG KVITTERING OG SERIENUMMER I DET LAND PRODUKTET ER KJØPT.

Denne brukermanualen og innholdet kan endres uten varslings. Selv om Vikingbad AS har utarbeidet brukermanualen så nøyaktig som mulig, vil ikke Vikingbad AS være økonomisk ansvarlig for tap og skader som følge av feilaktig installasjon, service eller bruk. Vikingbad AS tar også forbehold om produktendringer og trykkfeil i brukermanualen.

## Samsvarserklæring Vikingbad

Leverandør: Vikingbad AS  
Østerskogen 35  
4879 Grimstad  
NORWAY

Produktbeskrivelse: Vikingbad Emil dusjdør og fast glassfelt

### Modeller:

VB-003112-01, VB-003112-02, VB-003112-03, VB-003355-01, VB-003355-02, VB-003355-03, VB-003360-01, VB-003360-02, VB-003360-03, VB-003848-02, VB-003848-03, VB-003850-01, VB-003850-02, VB-003850-03, VB-004742-01, VB-004742-02, VB-004742-03, VB-004945-01, VB-004945-02, VB-005684-01, VB-005684-02, VB-005684-03, VB-006062-01, VB-006062-02, VB-006194-01, VB-006194-02, VB-006194-03, VB-006194-04, VB-006197-01, VB-006197-02, VB-006197-03, VB-006197-04

Vikingbad AS bekrefter at ovennevnte produkter er testet og funnet i samsvar med følgende teststandard:

EN12600

EN14428:2015+A1:2018



A handwritten signature in black ink, which appears to read 'Kristian Schlanbusch'. The signature is written in a cursive style and is followed by a horizontal line.

Kristian Schlanbusch  
Produktansvarlig Vikingbad as

06.01.2020

**VIKINGBAD**