

# Tapwell

## DUO112 TECE Flush button

---

TA TECE Krom

---

### Artikkelnummer

TA TECE Krom - 9427830 (NRF.nr:4229936)  
TA TECE Mattsvart - 9427835 (NRF.nr:9420504)  
TA TECE Oksiderende Messing - 9427831 (NRF.nr:4229741)  
TA TECE Oksiderende Kobber - 9427832  
TA TECE Bronze - 9427838  
TA TECE Black Chrome - 9427833 (NRF.nr:9418951)  
TA TECE Honey gold - 9427834 (NRF.nr:9419035)  
TA TECE Brushed Black Chrome - 9427837 (NRF.nr:9418951)  
TA TECE Brushed Nickel - 9427836 (NRF.nr:9421183)

---

Betjeningsplate. Passer til alle Tece sisternene.

Veggen må fores ut min 30 mm for at betjeningsplaten skal fungere.



# Tapwell

---

## Rengjøring

Overflaten tørkes av med en myk klut og lunkent vann, evt også mild såpe. Unngå basiske, sure kalkløsende eller slipende rengjøringsmidler.

Messing og kobber er materialer som med tiden får en vakker patina. Hverken messing, kobber eller grottesco bør poleres/pusses. De øvrige overflatene beholder sin glans.

## OBS!

Våre kjøkkenkummer er PVD-behandlet og vil ikke oksidere.

Din vask vil få riper, det er unngåelig. For å begrense riper bør bruk av harde eller skarpe gjenstander på overflaten unngås. Unngå også å sette varme stekepanner og gryter i vasken.

Skurepulver, stålull ol sliter på overflaten og kan forårsake rust. Ikke legg våt klut i de fargede kummene etter bruk. Da unngår man å få fargeforskjeller i kummen.

Riper som oppstår avtar over tid og blir en naturlig del av patinaen som utvikler seg. Glansen i rustfritt stål vedvarer til tross for riper.

Unngå sterke løsninger av mineralsyrer og visse organiske syrer som kan forårsake korrosjon på rustfritt stål. Kloropløsninger og sølvpoleringer bør også unngås.

Påse at rester etter syreholdig mat og væske skylles grundig bort (juice, eddik, sennep, salt, etc.).

## Avkalking

Strålesamlere samt spylehoder skal regelmessig avkalkes ved å legges i et eddikbad et par timer. Skulle kalkflekker oppstå, bruk eukalyptusolje og myk klut.

## Smøring

Smør kun med silikonfett.

## Vedlikehold

Besøk vår [YouTube kanal](#) → der du finner instruksjonsfilmer for bytte av keramisk innmat, bytte av perlator mm.

---

## Dimensjoner/Vekt

**Emballasje- Dybde:** 35 mm

**Emballasje- Bredder:** 335 mm

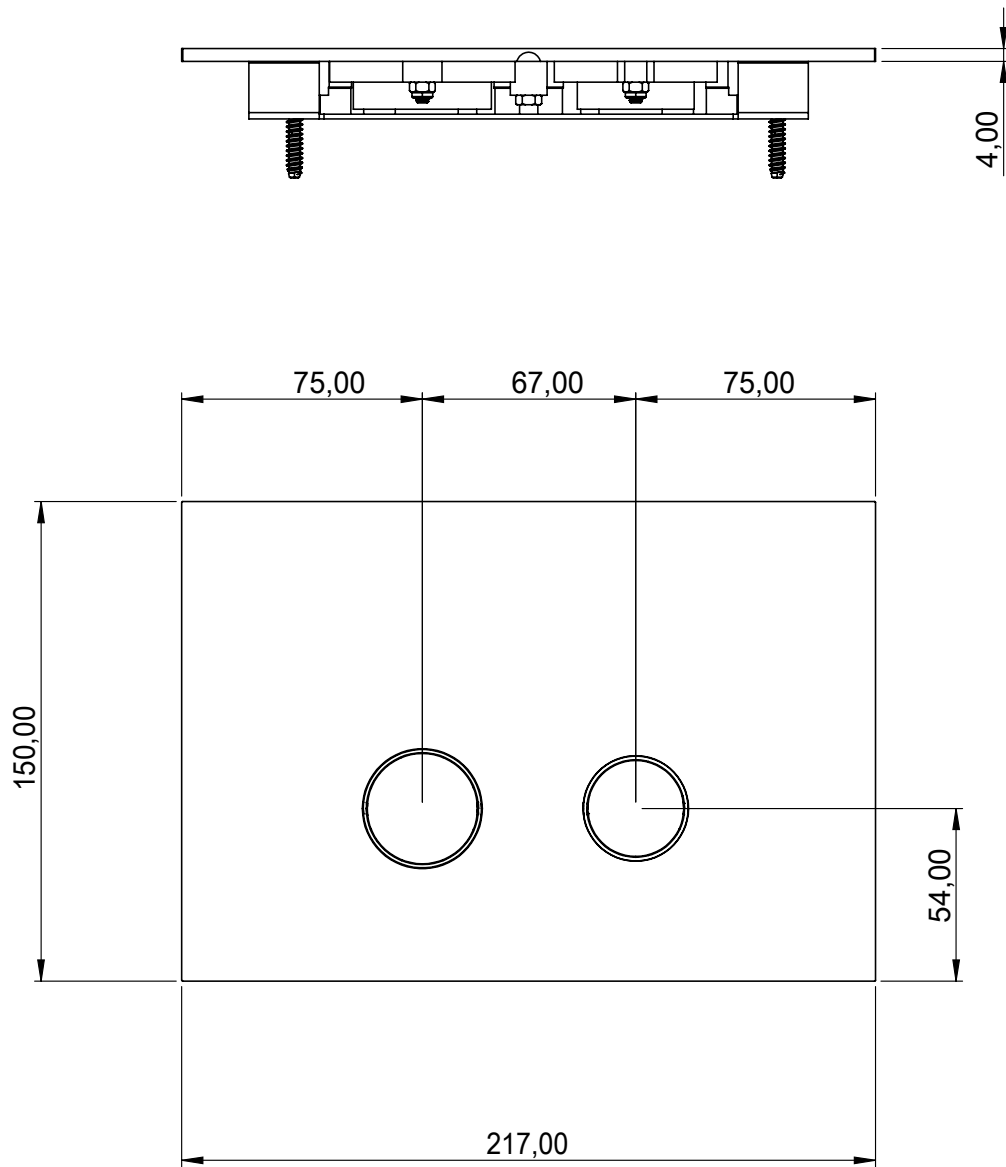
**Emballasje- Høyde:** 195 mm

**Produkt-Bredder:** 217 mm

**Produkt- Dybde:** 4 mm

**Produkt- Høyde:** 150 mm

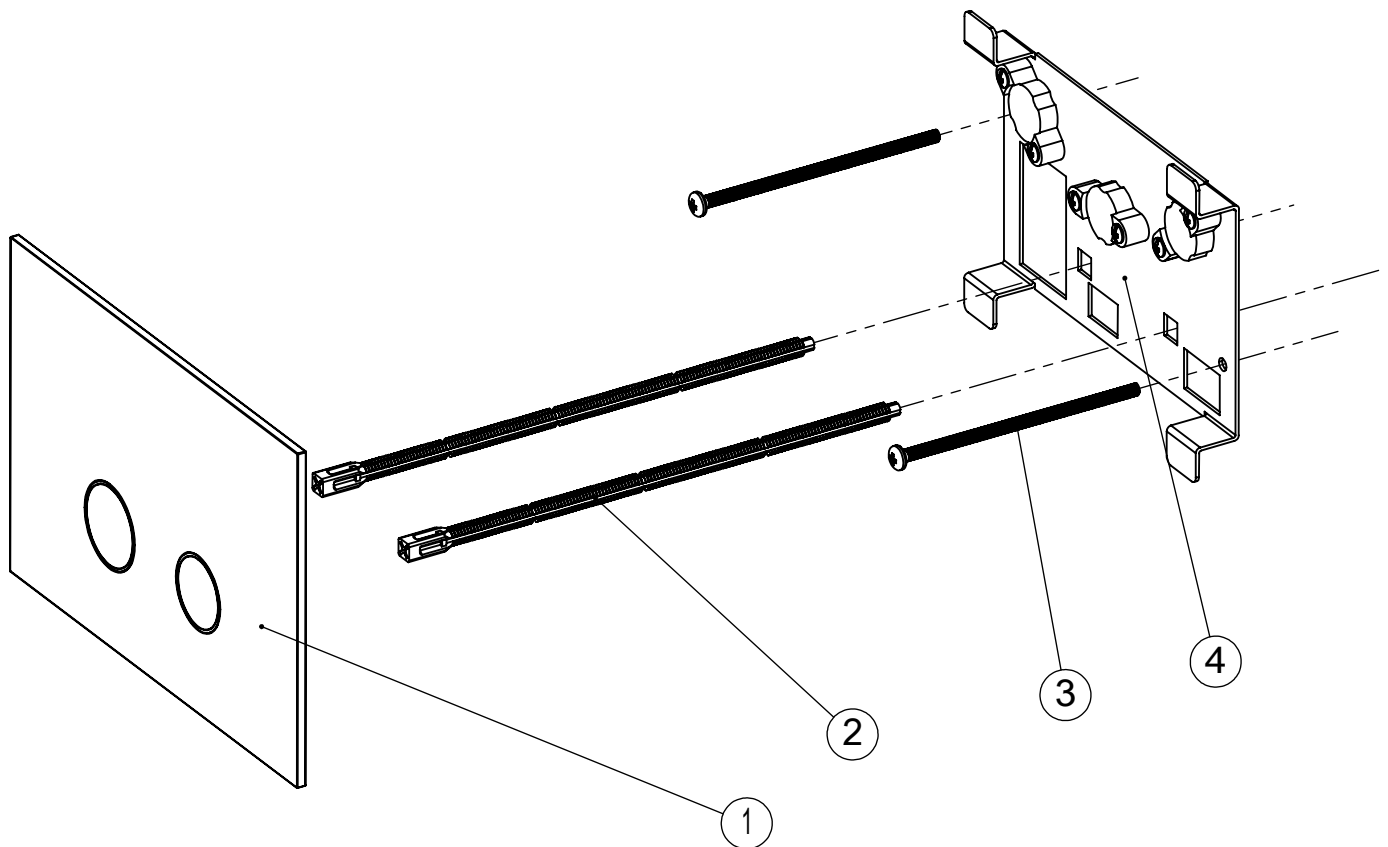
# Tapwell



# Tapwell

## Exploded view

DUO112 TECE



1. DUO112 TECE flush plate
2. Adjustable 230mm plastic fixture rods
3. 100 mm M5 Fixture mounting screws
4. Magnetic Fixture plate