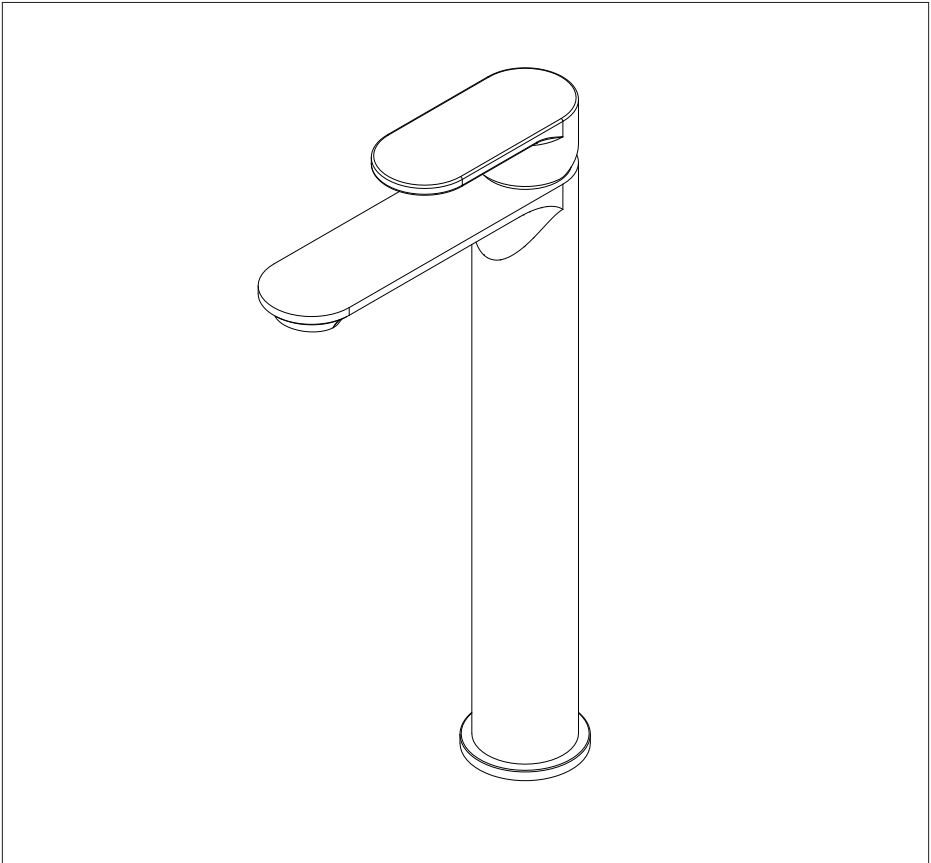


INSTALLASJONSVEILEDNING

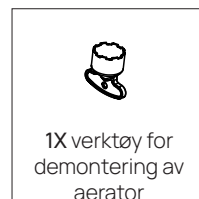
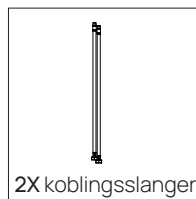
# Vikingbad Embla Servantbatteri Høy



## ANBEFALTE VERKTØY



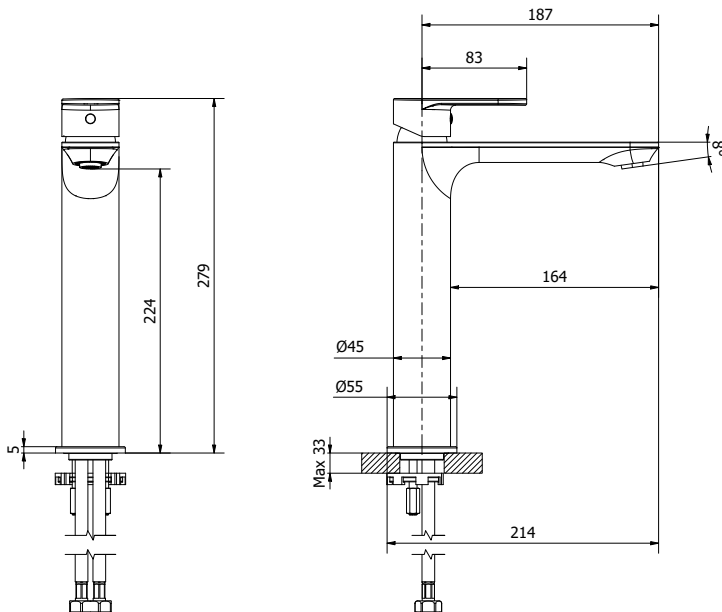
## INNHold



## TEKNISKE DATA

Gjennomstrømningskapasitet ved blandet varntemperatur	
38°C ved 0,3 MPa (3 bar):	0,23 l/sek - 13,7 l/min
Varmt vann:	Maks 80°C
Anbefalt varmtvannstemperatur:	65°C
Driftstrykk:	Maks 1 MPa (10 bar)
Testtrykk produksjon:	1,6 MPa (16 bar)

Man skal benytte reduksjonsventil dersom driftstrykket overstiger 1 MPa (10 bar).



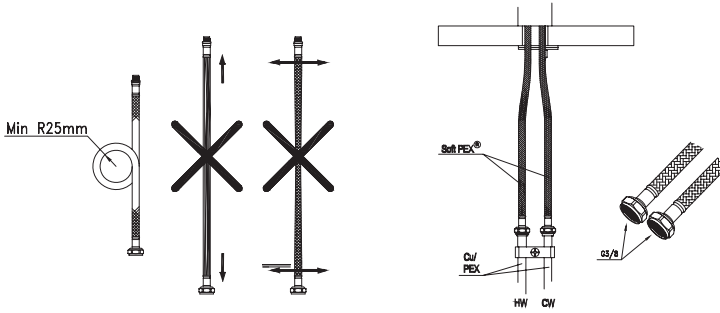
### MERKNAD:

Vi anbefaler at blandebatteriet blir monterert av en autorisert VVS-installatør.  
I følge gjeldende regler skal blandebatteriet monteres, skylles gjennom og prøves!  
Trykkforskjeller mellom kaldt- og varmtvann bør utjevnes.

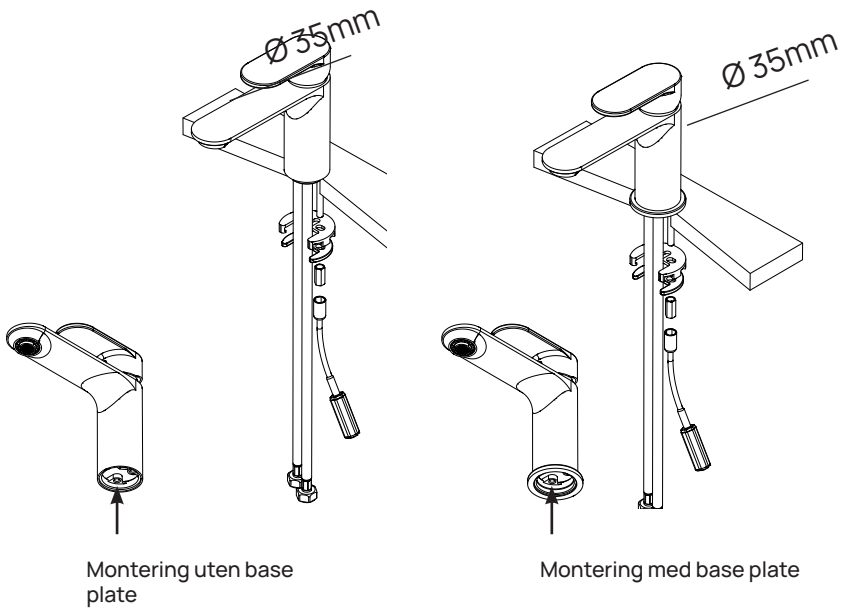
# MONTERING



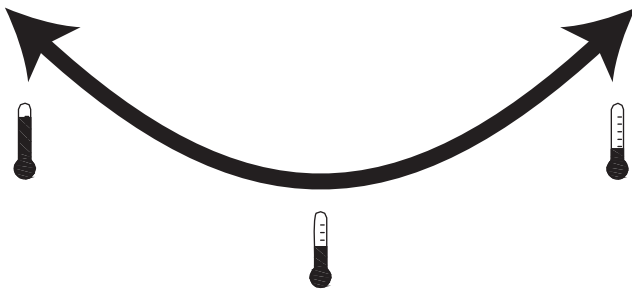
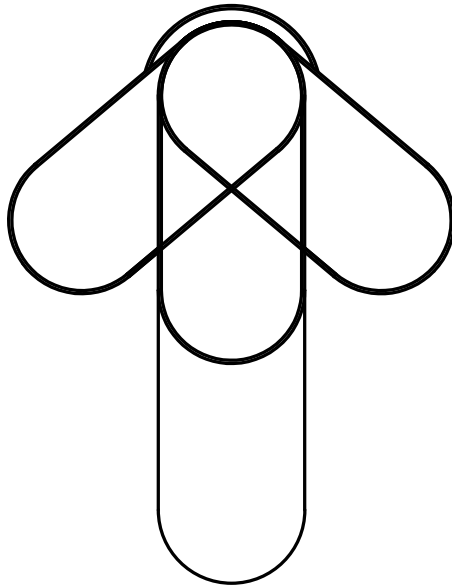
NB! Husk og sjekk at tilkoblingslanger sitter godt i blandedbatteriet før montering!



Servantkranen kan monteres med eller uten base plate



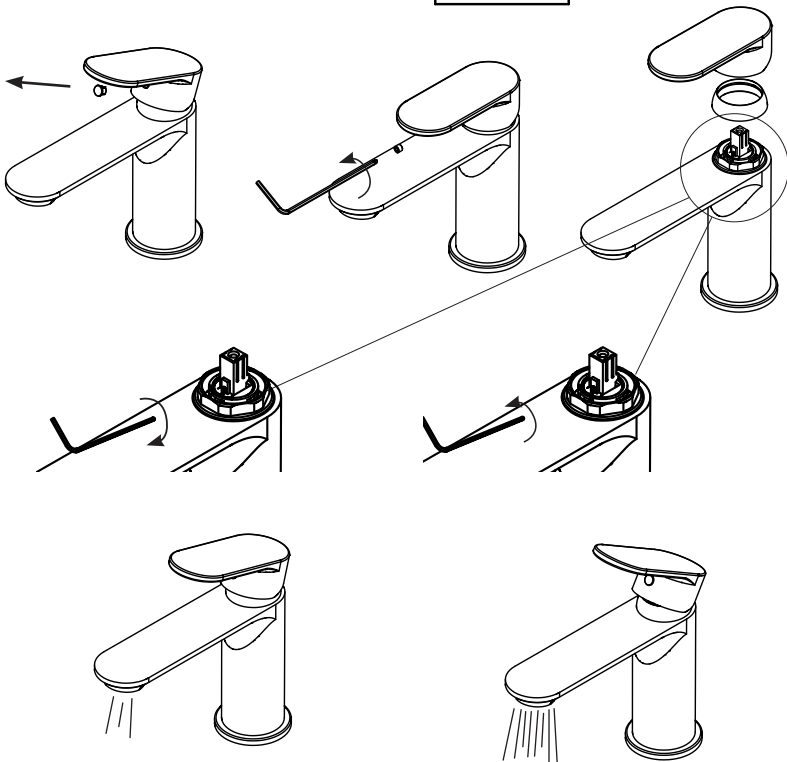
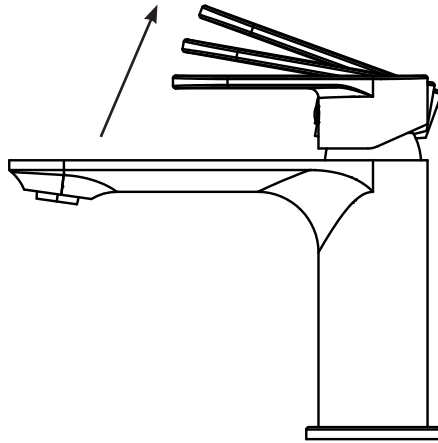
BETJENING



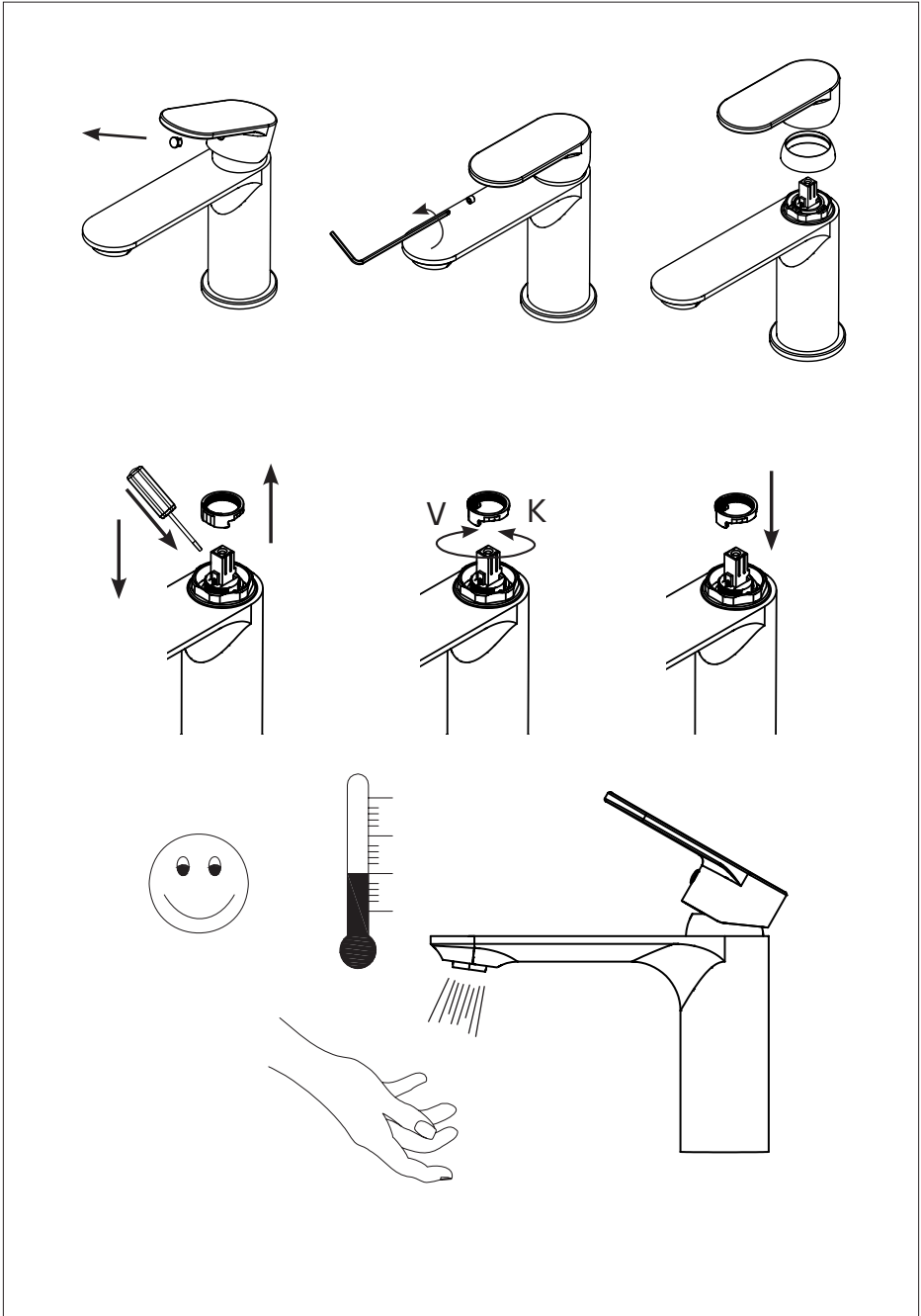
# MENGDEBEGRENSNING



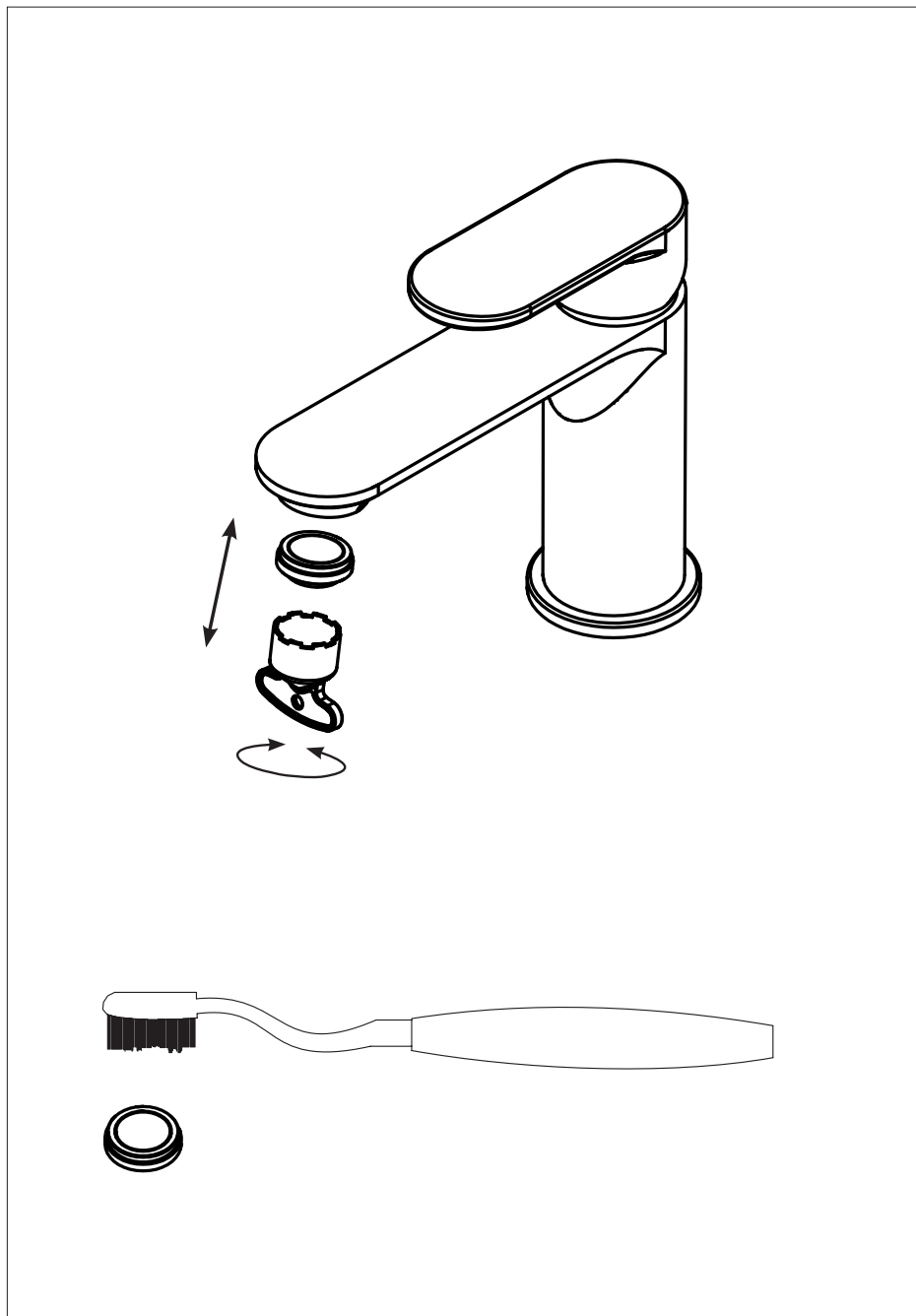
OBS! Påse at du stiller inn riktig vannmengde før installasjonen fullføres



# TEMPERATURBEGRENSNING

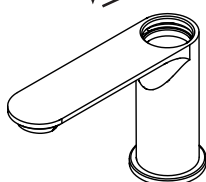
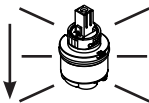
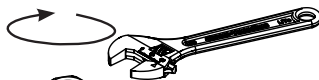
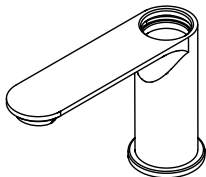
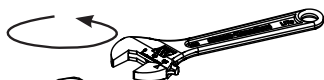
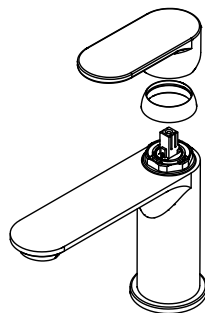
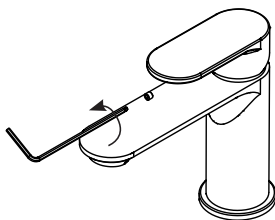
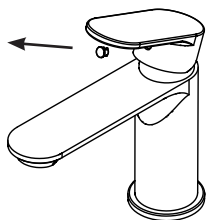
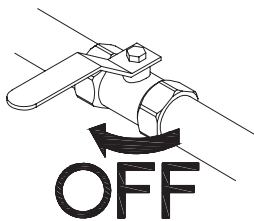
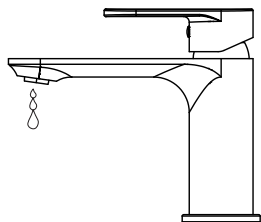


# RENGJØRING AV AERATOR





# BYTTE AV PATRON



## VEDLIKEHOLD:

Under følger generelle vedlikeholdsinstruksjoner for å holde produktet vedlike:

- Kromdeler poleres med poleringsmiddel beregnet for krom/metall, ikke bruk poleringsmiddel med slipemidler eller andre kjemiske midler på verken kromdeler eller andre blanke deler av produktet. Prøv heller ikke å "skrape" bort flekker med harde gjenstander som kniv og lignende på noen av overflatene.

## REKLAMASJONVILKÅR:

Vikingbad AS følger norsk kjøpslov med 5 års reklamasjonsrett på fabrikkfeil.

### Ved reklamasjon / service

Arbeid dekket av Vikingbad AS:

- Transport tur/retur til kunde.
- Selve servicearbeidet med reservedeler/ reklamasjonsproduktet.
- Gjenmontering og silikonerering.

### Hva er ikke dekket av kjøpslov eller reklamasjon:

- Alle følgefeil forårsaket av frostkader som kunde kunne forhindre dekkes ikke av reklamasjon
- Feil som følge av fysisk skade eller ytre påvirkning
- Feil/skader som følge av feil montering/tilkobling/reparasjoner/endringer av uautorisert personell eller bruk av ikke-originale reservedeler i forbindelse med service/reparasjon.
- Kostnader som Vikingbad AS ikke er direkte skyld i, som f.eks tap av fortjeneste eller annen skade på person/eiendom.
- Skade/feil på produktet som skyldes feil bruk eller som er i strid med prosedyrer beskrevet i denne brukermanualen.
- Skraper/riper i overflaten ansees som vanlig slitasje.
- Skader oppstått grunnet bruk av ikke-anbefalte vaskemidler. Eks syrer og vaske-midler med slipende effekt
- Vikingbad AS fraskriver seg ansvaret for kostnader i forbindelse med reklamasjoner, service eller annet utover selve produktet.

### Viktig med tanke på reklamasjon:

Produktet må være tilgjengelig for serviceperson ved reklamasjon. Det er kjøpers ansvar å sørge for at produktet er tilgjengelig. Dersom fliser, toalett, baderoms møbler eller lignende må demonteres eller eventuelt produkt må løftes opp/ut av innbygging for at serviceperson skal komme til selve produktet påligger dette ansvaret på kjøper. Tid serviceperson bruker for å gjøre produktet tilgjengelig for service/reklamasjon inngår ikke i garanti og faktureres etter timepris.

### **GARANTI GJELDER KUN SAMMEN MED GYLDIG KVITTERING OG SERIENUMMER I DET LAND PRODUKTET ER KJØPT.**

Denne brukermanualen og innholdet kan endres uten varslning. Selv om Vikingbad AS har utarbeidet brukermanualen så nøyaktig som mulig, vil ikke Vikingbad AS være økonomisk ansvarlig for tap og skader som følge av feilaktig installasjon, service eller bruk. Vikingbad AS tar også forbehold om produktendringer og trykkfeil i brukermanualen.

## SAMSVARSERKLÆRING:

Samsvarserklæring Vikingbad

Leverandør: Vikingbad AS  
Østerskogen 35  
4879 Grimstad  
NORWAY

Produktbeskrivelse: Vikingbad Embla høy servantbatteri

Model: VB-005872-XX

Vikingbad AS bekrefter at ovennevnte produkter er testet og funnet i samsvar med følgende teststandard:

EN 817:2008



Kristian Schlanbusch  
Produktansvarlig Vikingbad as