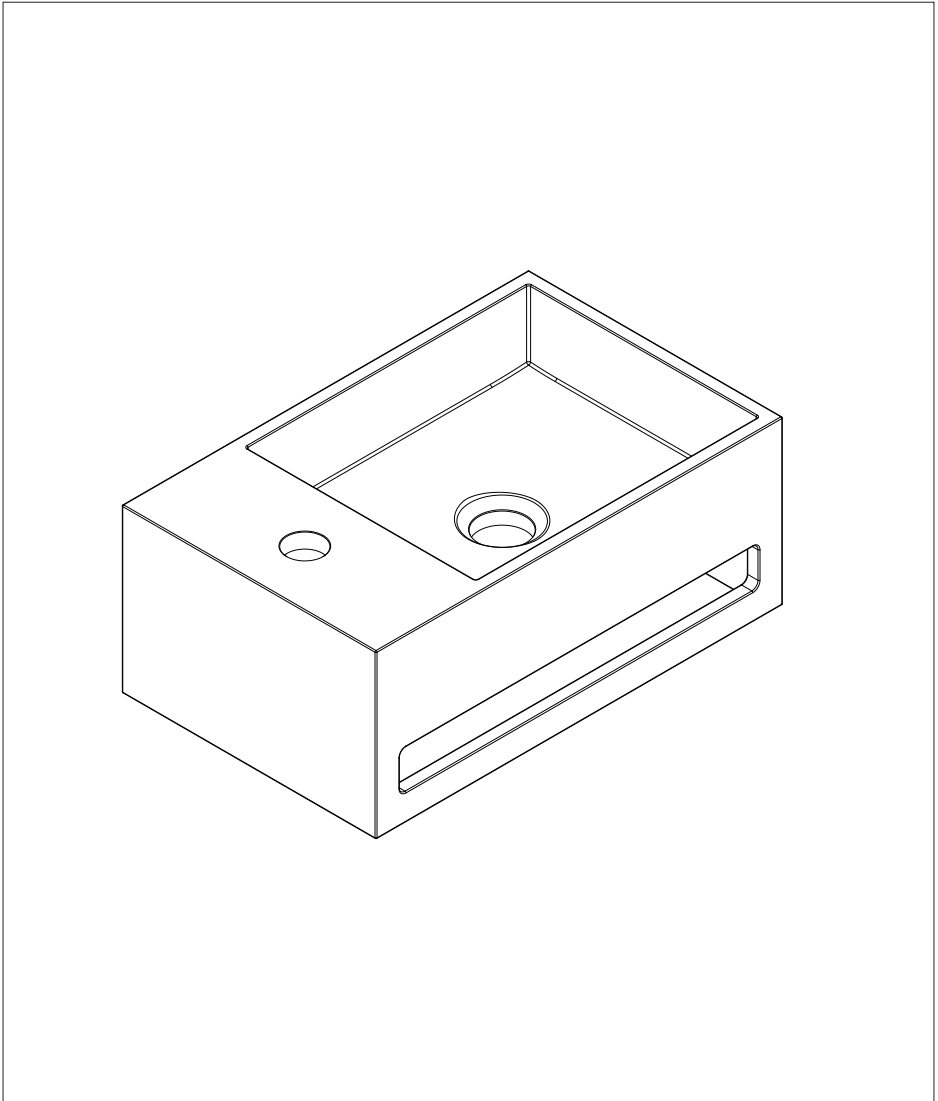
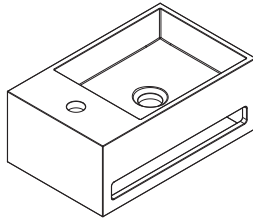
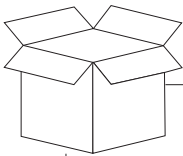
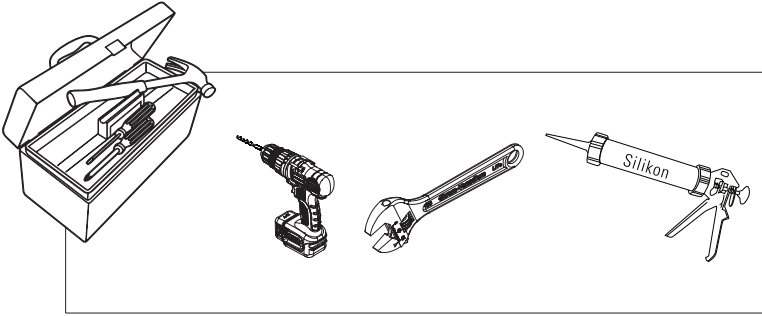


Vikingbad Tale servant vegghengt

Installasjonsmanual





1x

VB-011138-XX (venstre) / VB-015565-XX (høyre)

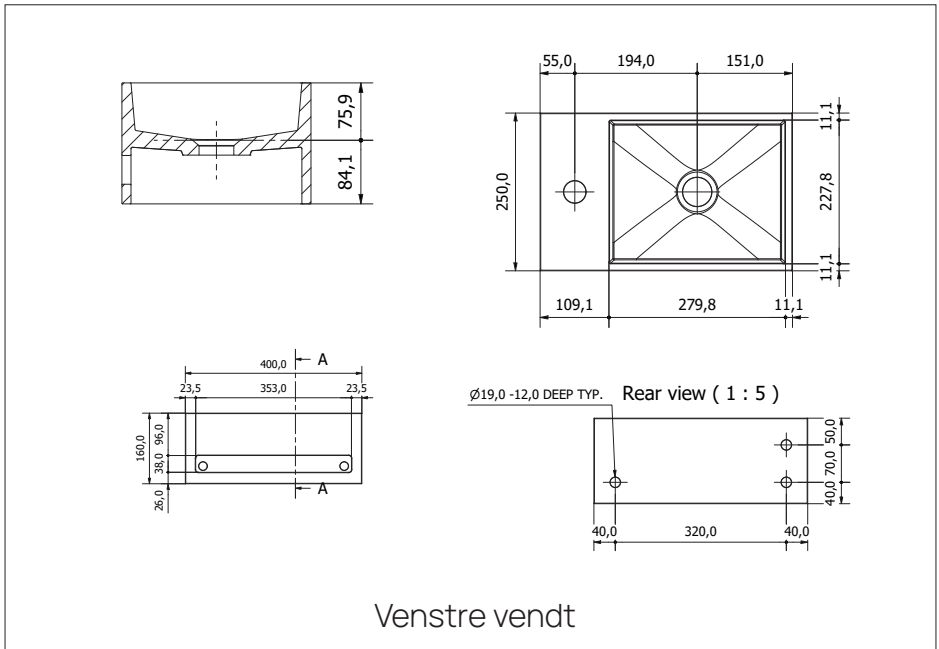
 3xØ14

 3xM10x118mm

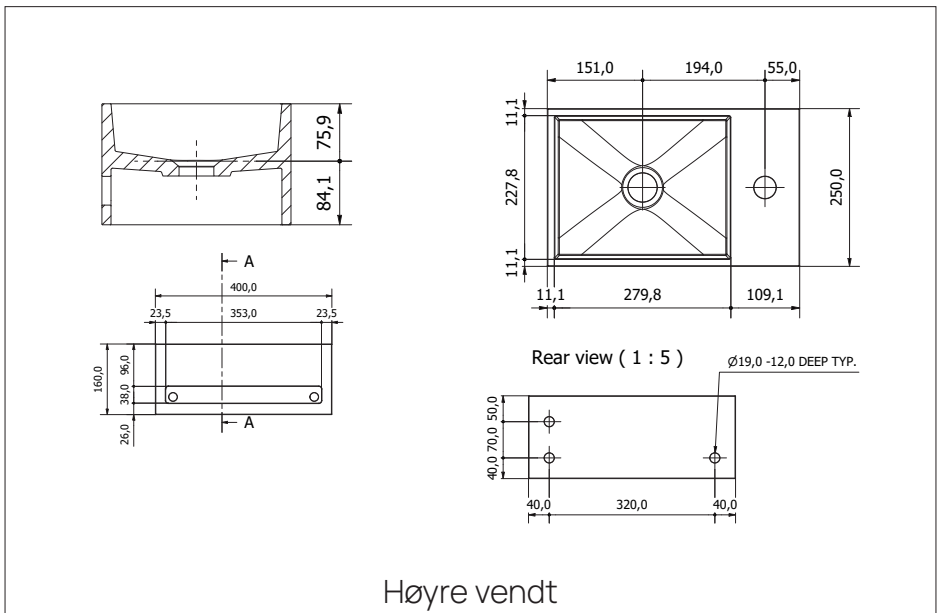
 3xM10x30x2mm

 3x33mm

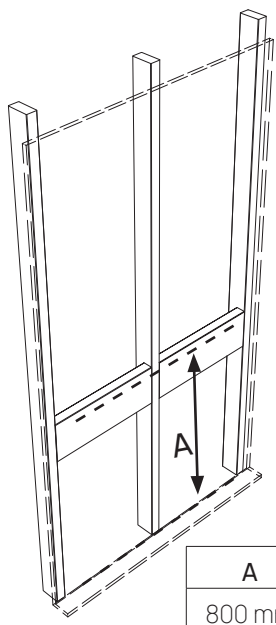
TEKNISK TEGNING



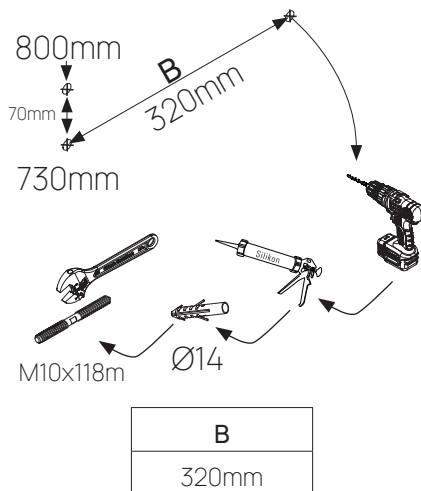
Venstre vendt



Høyre vendt



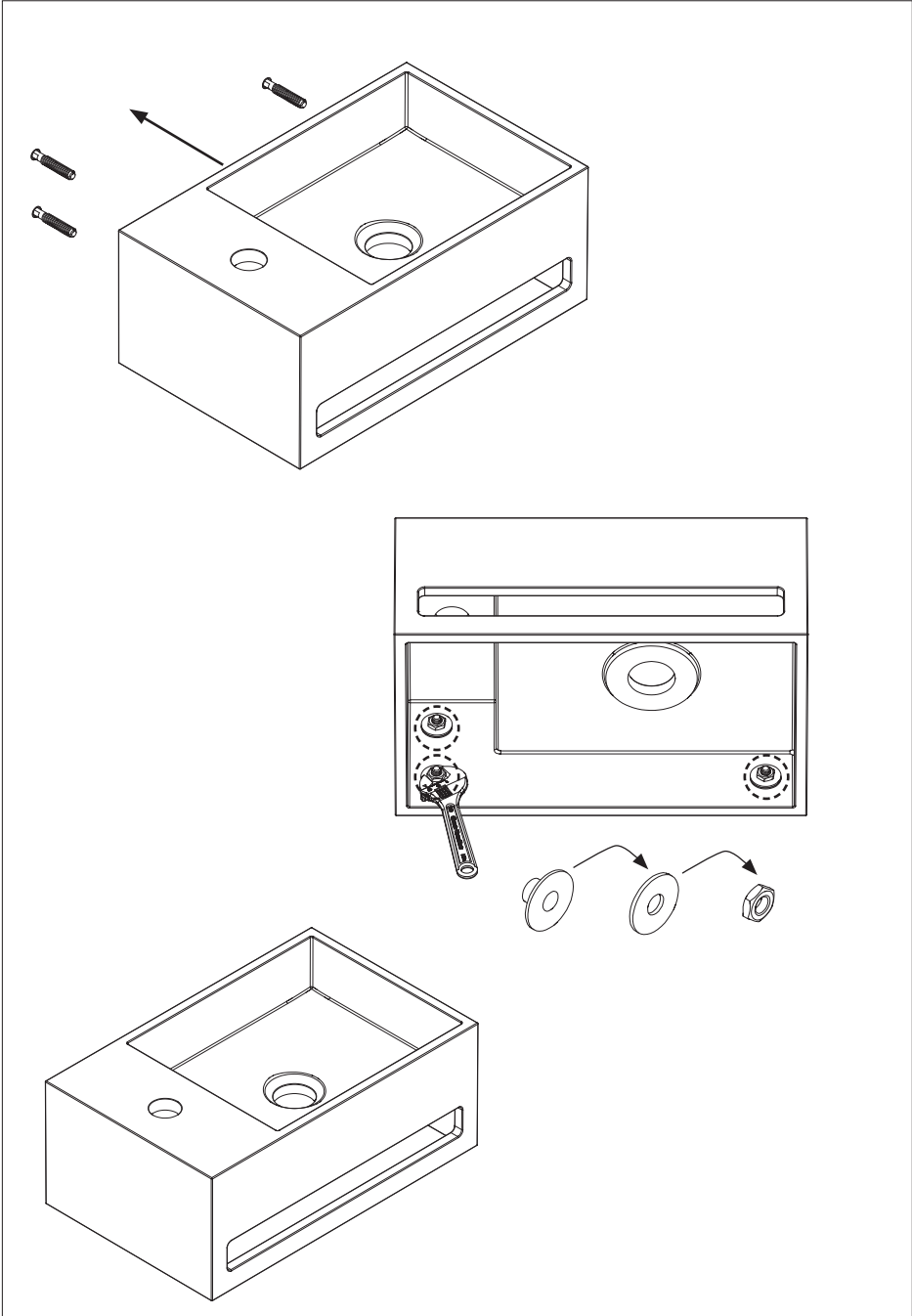
Ved montering til anbefalt høyde på 850mm.



Dimensjoner for A

800mm + 50 mm til servantens top kant.

eks: Ønsket høyde på 850mm fra gulvet. Trekk fra servant høyde (50mm) for å finne korrekt høyde for veggboltene.



VEDLIKEHOLD

Under følger generelle vedlikeholdsinstruksjoner for å holde produktet vedlike:

Rengjøring:

- ✓ Vi anbefaler ukentlig rengjøring med vaskemidler beregnet for badetrom. Bruk en myk klut og unngå bruk av f.eks skuresvamp da dette kan lage riper på produktet. Vann og såperester tørkes av umiddelbart. Unngå: Rengjøringsmiddel med skure-effekt eller innholdende løsmidler! Eksempel: Syrer, blekemidler, kaustisk soda og amoniakk (salmiak) må ikke brukes!
- ✓ Man skal ikke benytte produkter til hårfarging, produkter til oppskylning av klær som kan inneholde overflødig fargestoffer og lignende, da dette kan farge av og lage flekker i overflaten som er vanskelig å få bort.

Vedlikehold:

- ✓ For at finishen skal opprettholdes holder det å behandle overflaten med Beauty Polish en til to ganger i året. Dersom produktet utsettes for vanntemperatur over 50°C vil overflaten mattes ned, og kan da behandles med Beauty Polish for å få frem opprinnelig finish.

Reparasjon av skraper på overflate:

- ✓ Ved flekker eller skader på lys matt solid surface overflate, kan man slipe disse bort ved å begynne og slipe i små sirkulære bevegelser hvor man begynner med 240 vannslipe papir, fortsette med 400 og avslutte med 800 inntil flekken eller skaden er borte. Etter sliping anbefales det at servanten behandles med Beauty Polish eller lignende for og få frem opprinnelig finish.
- ✓ Ved flekker eller skader på mørk matt solid surface overflate, kan man slipe disse bort ved å slipe i små sirkulære bevegelser med 800 vannslipe papir inntil flekken eller skaden er borte. Etter sliping anbefales det at servanten behandles med Beauty Polish eller lignende for og få frem opprinnelig finish.

REKLAMASJONSVILKÅR

Vikingbad AS følger norsk kjøpslov med 5 års reklamasjonsrett på fabrikkasjonsfeil.

VED REKLAMASJON / SERVICE

Arbeid dekket av Vikingbad AS:

- ✓ Transport tur/retur til kunde.
- ✓ Selve servicearbeidet med reservedeler/ reklamasjonsproduktet.
- ✓ Gjenmontering og silikonerer.

HVA ER IKKE DEKKET AV FORBRUKERKJØPSLOV ELLER REKLAMASJON:

- ✓ Feil som følge av fysisk skade eller ytre påvirkning
- ✓ Feil/skader som følge av feil montering/tilkobling/reparasjoner/endringer av uautorisert personell eller bruk av ikke-originale reservedeler i forbindelse med service/reparasjon.
- ✓ Kostnader som Vikingbad AS ikke er direkte skyld i, som f.eks. tap av fortjeneste eller annen skade på person/eiendom.
- ✓ Skade/feil på produktet som skyldes feil bruk eller som er i strid med prosedyrer beskrevet i denne brukermanualen.
- ✓ Skader forårsaket av kraftig UV-stråling, f.eks. fra et solarium som er plassert rett ved produktet
- ✓ Skraper/riper i overflaten ansees som vanlig slitasje.
- ✓ Skader oppstått grunnet bruk av ikke-anbefalte vaskemidler. Eks syrer og vaskemidler med slipende effekt
- ✓ Vikingbad AS fraskriver seg ansvaret for kostnader i forbindelse med reklamasjoner, service eller annet utover selve produktet.

VIKTIG MED TANKE PÅ REKLAMASJON:

Produktet må være tilgjengelig for serviceperson ved reklamasjon. Det er kjøpers ansvar å sørge for at produktet er tilgjengelig. Dersom fliser, toalett, badromsmøbler eller lignende må demonteres eller eventuelt produkt må løftes opp/ut av innbygning for at serviceperson skal komme til selve produktet påligger dette ansvaret på kjøper. Tid serviceperson bruker for å gjøre produktet tilgjengelig for service/reklamasjon inngår ikke i garanti og faktureres etter timepris.

GARANTI GJELDER KUN SAMMEN MED GYLDIG KVITTERING OG/ELLER SERIENUMMER I DET LAND PRODUKTET ER KJØPT.

Denne brukermanualen og innholdet kan endres uten varslings. Selv om Vikingbad AS har utarbeidet brukermanualen så nøyaktig som mulig, vil ikke Vikingbad AS være økonomisk ansvarlig for tap og skader som følge av feilaktig installasjon, service eller bruk.

Vikingbad AS tar også forbehold om produktendringer og trykkfeil i brukermanualen.

Samsvarserklæring Vikingbad

Leverandør: Vikingbad AS
Østerskogen 35
4879 Grimstad
NORWAY

Produktbeskrivelse: Vikingbad Tale servant

Modeller:
VB-011138-XX, VB-015565-XX

Vikingbad AS bekrefter at ovennevnte produkter er testet og funnet i samsvar med følgende teststandard:

EN 14688:2015+A1:2018
EN 31:2011+A1:2014
REACH SVHC



A handwritten signature in black ink, which appears to read 'Kristian Schlanbusch'. The signature is written in a cursive style and ends with a long horizontal line.

Kristian Schlanbusch
Produktansvarlig Vikingbad as

25.06.2024