

## ARM375 Kitchen mixer

---

ARM375 Krom

---

### Artikkelnummer

ARM375 Krom - 9426356  
ARM375 Matt Sort - 9426354  
ARM375 Oksiderende Messing - 9426353  
ARM375 Oksiderende Kobber - 9426357  
ARM375 Bronze - 9426363  
ARM375 Graphite - 9426359  
ARM375 Black Chrome - 9426364  
ARM375 Honey Gold - 9426358  
ARM375 Brushed Black Chrome - 9426362  
ARM375 Brushed Honey Gold - 9426361  
ARM375 Brushed Nickel - 9426360

---

Kjøkkenbatteri med uttrekkbar hånddusj.



## Rengjøring

Overflaten tørkes av med en myk klut og lunkent vann, evt også mild såpe. Unngå basiske, sure kalkløsende eller slipende rengjøringsmidler.

Messing og kobber er materialer som med tiden får en vakker patina. Hverken messing, kobber eller grottesco bør poleres/pusses. De øvrige overflatene beholder sin glans.

## OBS!

Våre kjøkkenkummer er PVD-behandlet og vil ikke oksidere.

Din vask vil få riper, det er unngåelig. For å begrense riper bør bruk av harde eller skarpe gjenstander på overflaten unngås. Unngå også å sette varme stekepanner og gryter i vasken. Skurepulver, stålull ol sliter på overflaten og kan forårsake rust. Riper som oppstår avtar over tid og blir en naturlig del av patinaen som utvikler seg. Glansen i rustfritt stål vedvarer til tross for riper.

Unngå sterke løsninger av mineralsyrer og visse organiske syrer som kan forårsake korrosjon på rustfritt stål. Kloropløsninger og sølvpoleringer bør også unngås.

Påse at rester etter syreholdig mat og væske skylles grundig bort (juice, eddik, sennep, salt, etc.).

## Avkalking

Strålesamlere samt spylehoder skal regelmessig avkalkes ved å legges i et eddikbad et par timer. Skulle kalkflekker oppstå, bruk eukalyptusolje og myk klut.

## Smøring

Smør kun med silikonfett.

## Vedlikehold

Besøk vår [YouTube kanal](#) → der du finner instruksjonsfilmer for bytte av keramisk innmat, bytte av perlator mm.

---

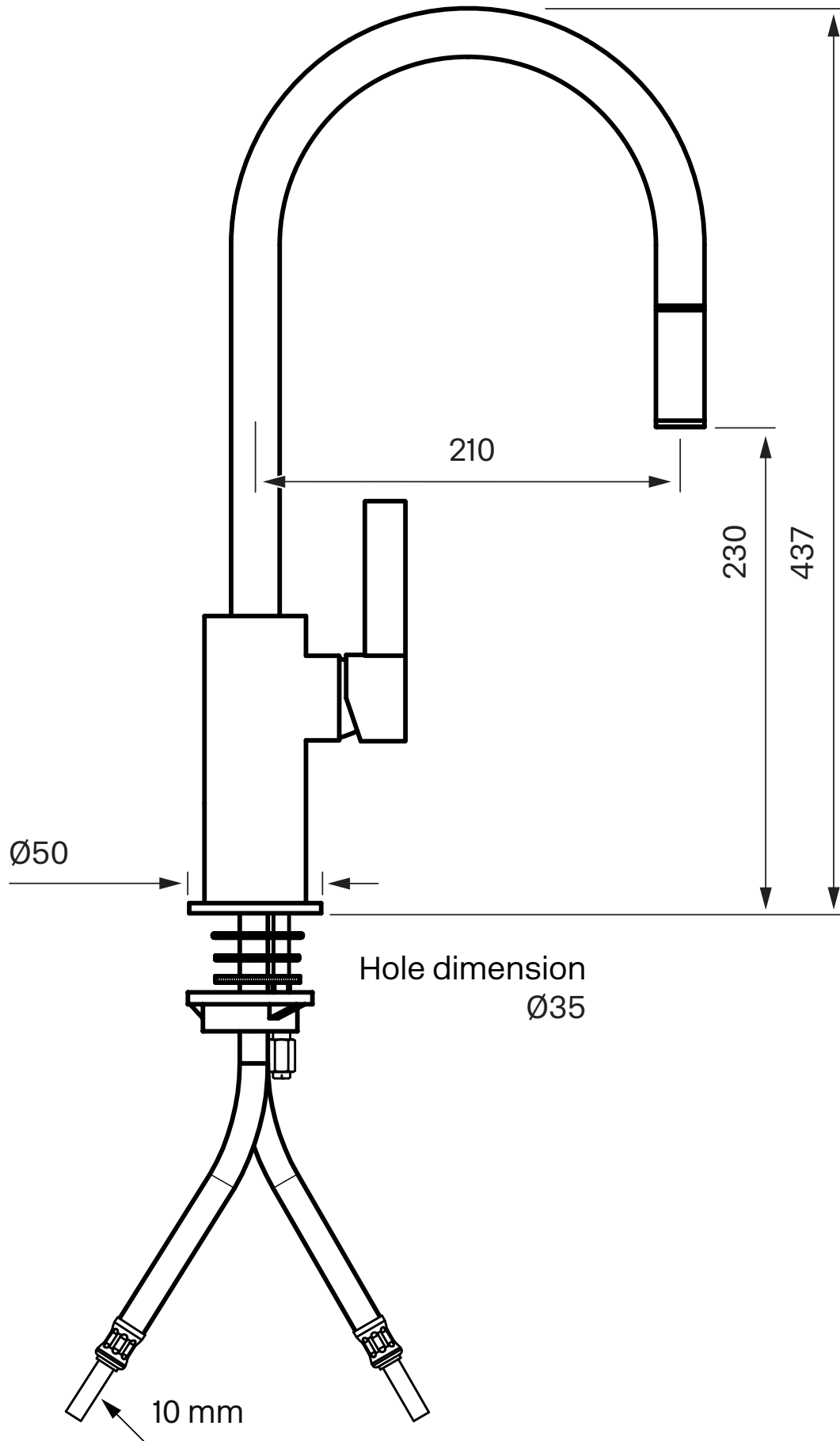
## Spesifikasjoner

Antal utgående forbindelser - 1  
Dimensjon innløp - 10 mm alt. 3/8"  
Lengde på fremspring på utløpsstuss - 210 mm  
Med avstenging for oppvaskmaskin - Nei  
Sperrbar tut - 60°, 90°, 120°, 150°, 180°, 210°, 240°, 270°  
Svingbar tut - Ja

## Dimensjoner/Vekt

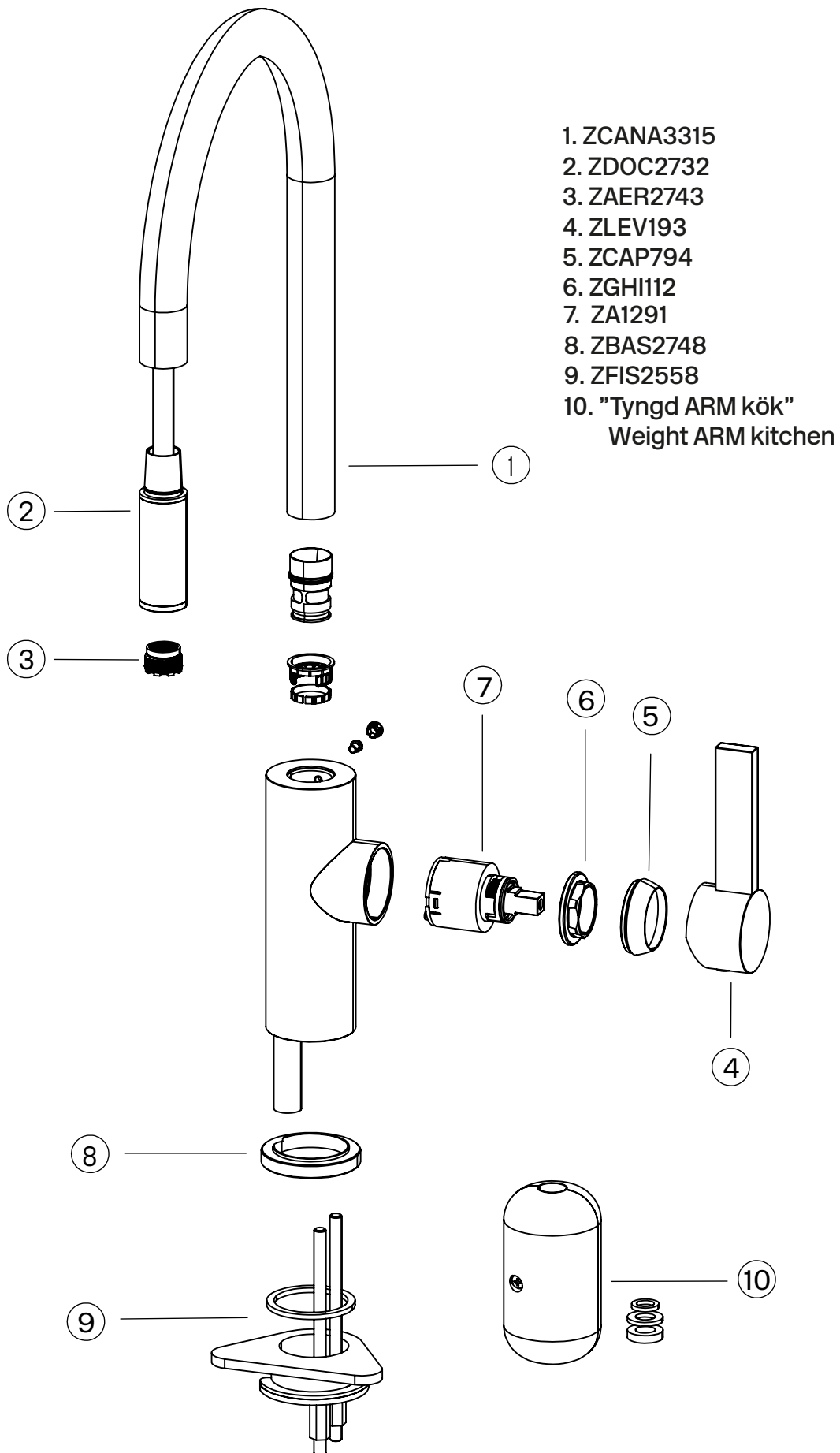
Emballasje- Dybde - 640 mm  
Emballasje- Bredde - 270 mm  
Emballasje- Høyde - 80 mm  
Produkt-Bredde - 65 mm  
Produkt- Dybde - 247 mm  
Produkt- Høyde - 439 mm

# Tapwell



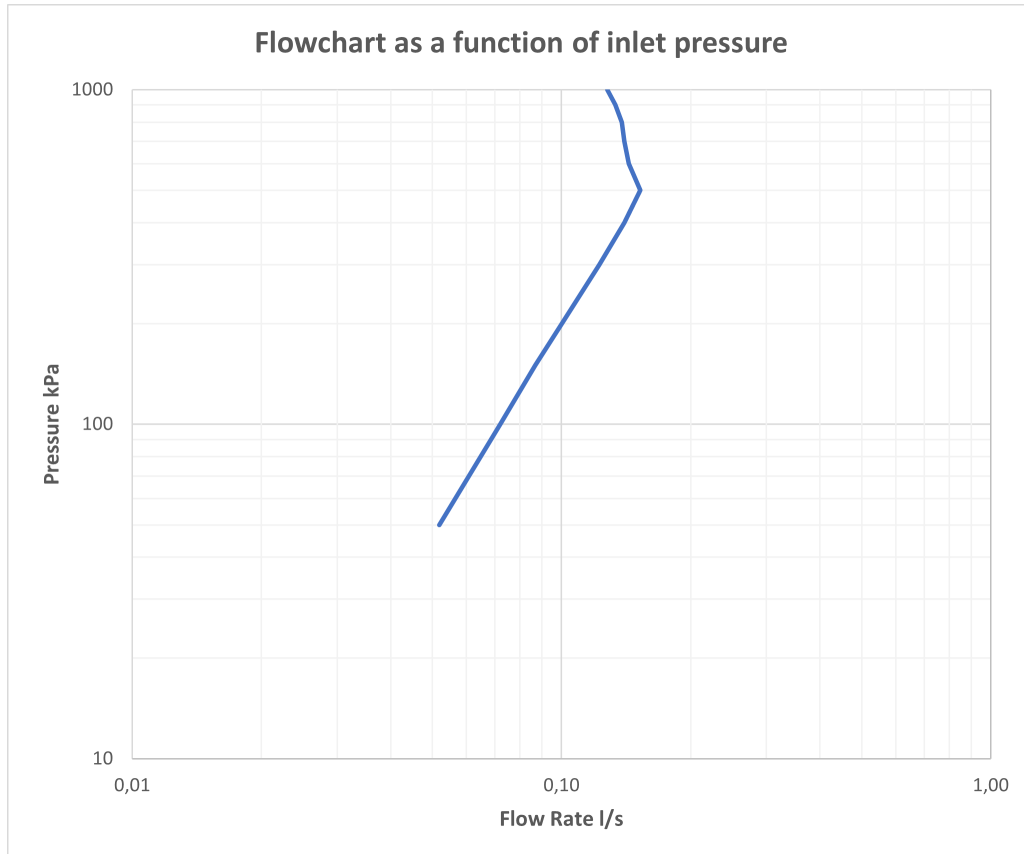
# Tapwell

## EXPLOSION DRAWING



## FLOWCHART

ARM375



## DATA

Pressure (kPa)	Flow lit/min	Flow lit/s
50	3,1	0,05
100	4,3	0,07
150	5,2	0,09
200	6,0	0,10
300	7,4	0,12
400	8,4	0,14
500	9,2	0,15
600	8,6	0,14
700	8,4	0,14
800	8,3	0,14
900	8,0	0,13
1000	7,7	0,13