

EAN: 6414150101656  
 NRF: 4203773  
[static.oras.com/9210FZ-33](http://static.oras.com/9210FZ-33)



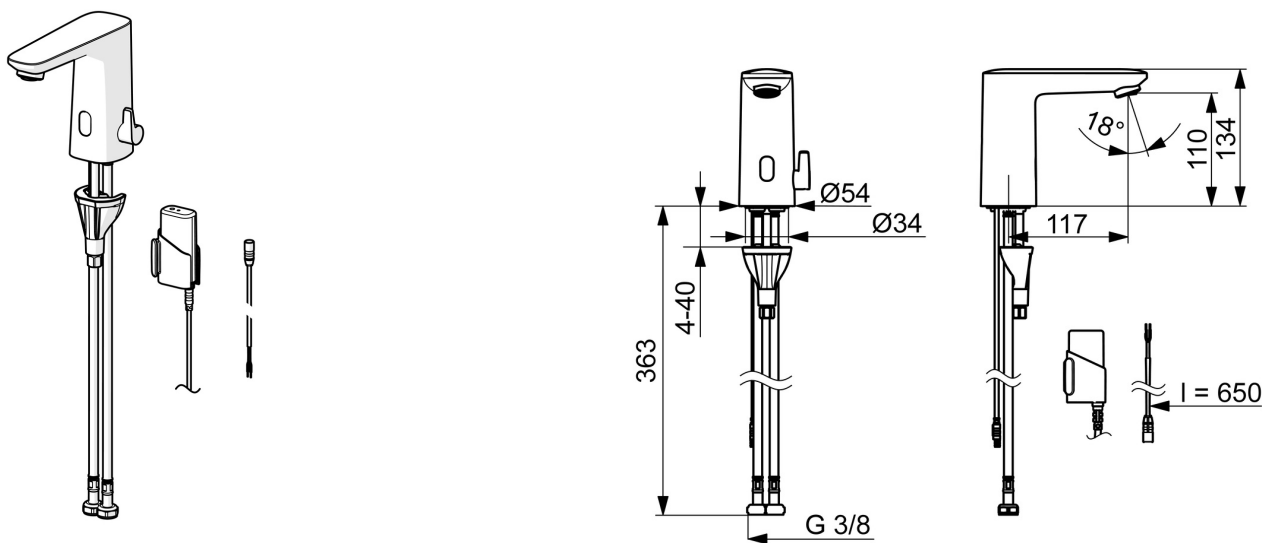
Nyhet!  
 Edge-modell berøringsfri kran type Safety

Electra 92-serien Edge, i kompositt med avrundede kanter. Safety er utstyrt med sikkerhetsfunksjoner for å forhindre skålding. Passer alt fra gjestetoalett, badetrom og offentlige rom.

Nøkkelfunksjoner  
 Justerbar strålesamler +/- 10°, slik at vannstrålen ikke spruter  
 Nyeste sensorteknologi med to sendere og en mottaker for ekstra nøyaktig sensor  
 Bluetooth-teknologi for enkel justering og tilpasning av innstillinger hvis man ønsker / har behov  
 Antiskåldingsfunksjon kan aktiveres  
 Temperaturmåling  
 Batteridrift, følger med batteri og kort kabel for eventuell tilkobling til omformer  
 Farge matt svart

Berøringsfri Bluetooth-kran med strålesamler som kan justeres +/- 10°. Temperaturreguleringshendel med godt grep og enkel justering. SMART intelligent Bluetooth-sensor med 3 optiske sensorer for forbedret ytelse, med app-tilkobling for enkel justering av innstillinger. Kranen kommer med fabrikkinnstilling, justering ikke nødvendig. Intelligent temperaturmåling og intelligent antiskålding-beskyttelse. Vannveiene er metallfrie på grunn av høytrykks komposittkonstruksjon, og installasjonen er enkel med det raske og enkle 3S Installation System. Mulighet for mekanisk innstilling på temperatur. Batteridrift 3V

- Servant
- Offentlige rom, Housing
- Berøringsfri, Batteridrevet, Separat omformer, Bluetooth®, Blyfri
- Benkemontert
- Matt svart
- Fast tut
- PCA® strålesamler med konstant vannmengde uavhengig av trykk, Justerbar vannstråle
- Temperaturreguleringshendel
- Justerbar varmtvannsbegrenser (ettermonterbar), Smart antiskålding protection
- Manuell blandeventil, Tilbakeslagsventil, Smussfilter
- Advanced PSD sensor, Signallys, Indikator for lav spenning
- Fleksible slanger
- 3S Installasjon, Justerbare innstillinger via App (Bluetooth)





## Teknisk data

### Flow attributter

Vannmengde ved 300 kPa (med vannmengdebegrenser)	<b>0.11/s</b>
Trykktap (0.1 l/s)	<b>300 kPa</b>

### Tekniske egenskaper

Varmtvannsforsyning	<b>max. +70°C</b>
Arbeidstrykk	<b>100 - 1000 kPa</b>
Tilkoblingsstørrelse	<b>G3/8</b>
Projeksjon	<b>117 mm</b>
Tilbakeslagssikring (EN1717)	<b>EB</b>
Materiale	<b>Composite</b>

### Program innstillinger

Etterrenningstid	<b>3 s (1-20 s)</b>
Automatisk spyling	<b>off (off/1-120 h)</b>
Automatisk spyling periode	<b>30 s (1-1800 s)</b>
Funksjonstid	<b>2 min (1 - 1800 s)</b>

### Elektroniske attributter

Elektrisk tilkobling	<b>9 V</b>
Batteri	<b>AA 1.5 V Lithium x 2</b>
Bluetooth versjon	<b>5.x (D060576)</b>

### Bestemmelser

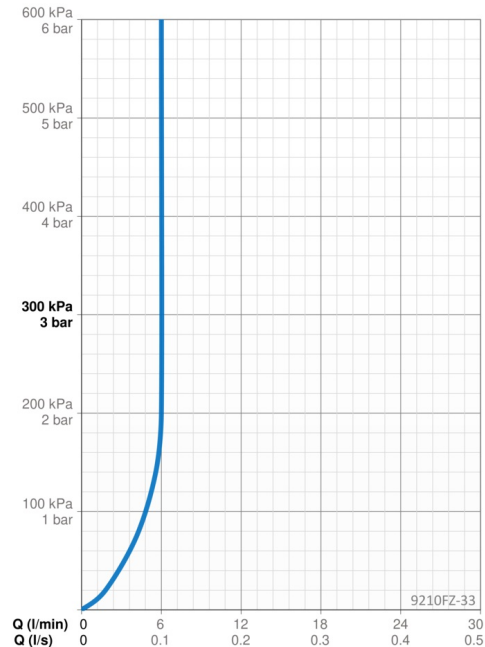
EU Directive	<b>C € Radio Equipment Directive 2014/53/EU , Low Voltage Directive 2014/35/EU , EMC Directive 2014/30/EU , RoHS Directive 2011/65/EU</b>
EN Standard	<b>EN 15091, ETSI EN 301 489-1 V1.9.2 , ETSI EN 300 328 v2.2.2 , EN 61000-6-1:2007 , EN 61000-6-3:2007+A1:2011+AC:2012 , EN 60335-1:2012+A11+A13+A14+A15:2021, Part 19.11.4</b>
Støyklasse	<b>I (ISO 3822)</b>
Tetthetsklasse	<b>IP 55</b>

### Godkjenninger og Erklæringer

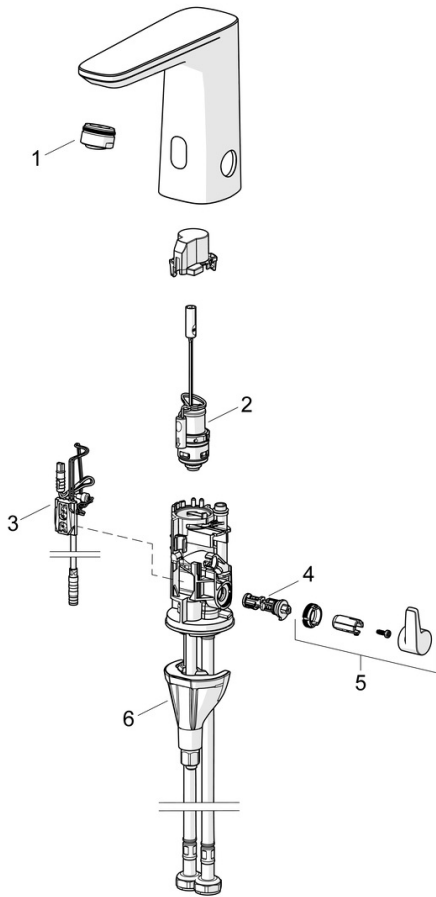
EPD	<b>S-P-07753</b>
-----	------------------

### Bærekraftighet

EPD module A1 (kg CO2 eq.)	<b>3,47</b>
EPD module A2 (kg CO2 eq.)	<b>0,17</b>
EPD module A3 (kg CO2 eq.)	<b>0,31</b>
EPD module A1-A3 (kg CO2 eq.)	<b>3,94</b>
EPD module A4 (kg CO2 eq.)	<b>0,15</b>
EPD module B7 (kg CO2 eq.)	<b>930,00</b>
EPD module C2 (kg CO2 eq.)	<b>0,01</b>
EPD module C3 (kg CO2 eq.)	<b>0,00</b>
EPD module C4 (kg CO2 eq.)	<b>0,94</b>
EPD module D (kg CO2 eq.)	<b>-0,74</b>



## Reserve deler



### SP9210FZ-33

	Navn	Kode	NRF
01	Strålesamler, M24x1 HC PCA 7.0 l/min Matt svart	1016723V-33	
02	Pilotventil	1008658V	
03	Sensor, 3/9 V, Bluetooth	1012464V	
04	Temperaturreguleringsdel	1010630V	
05	Temperaturreguleringsgrep	1017587V	
06	Kranfeste komplett	602610V	4205225
N.I.	Batteri, 1.5 V AA Lithium	600599V	4204405