

## TEKNISK DOKUMENT

FOR PRODUKTER I SERIEN:  
Quadro ASV og AS





# INNHOLDSFORTEGNELSE

<b>1. BESKRIVELSE AV PRODUKTET</b>	<b>4</b>
1.1 TEKNISKE DATA	4
1.2 ENERGIKLASSER	4
1.3 BRUKSOMRÅDE	4
1.4 IDENTIFIKASJON OG MERKESKILT / SPORBARHET	6
<b>2. RESERVEDELER, MATERIALER OG KOMPONENTER</b>	<b>7</b>
2.1 RESERVEDELER	7
2.2 MATERIALER OG KOMPONENTER	7
<b>3. KLARGJØRING OG INSTALLASJON</b>	<b>8</b>
3.1 PRODUKTETS DIMENSJONER OG ESKENS INNHOLD	8
3.2 TRANSPORTERING	9
3.3 SLUK OG LEKKASJESIKRING	9
3.4 KRAV TIL UNDERLAG	9
3.5 TILGJENGELIGHET VED INNBYGGING	9
3.6 AVSTAND TIL OMGIVELSER	9
3.7 KRAV TIL KVALIFIKASJONER FOR INSTALLATØR	9
<b>4. DRIFTSINSTRUKS</b>	<b>10</b>
4.1 GENERELL INFORMASJON	10
4.2 RISIKO	10
4.3 FORHOLDSREGLER FØR START	10
4.4 STØRRE REPARASJONER OG MODIFIKASJONER	10
4.5 VEDLIKEHOLD	10
4.6 KVALIFIKASJONSKRAV TIL BRUKER	10
<b>5. MANGELSANSVAR, UTVIDET REKLAMASJONSTID OG SAMSVARERKLÆRING</b>	<b>11</b>
5.1 BESTEMMELSER OG BEGRENSNINGER	11
5.2 SAMSVARERKLÆRING	12

# 1. BESKRIVELSE AV PRODUKTET

---

## 1.1 TEKNISKE DATA

NRF-nr.	Modell	Logistikk (M <sup>3</sup> )	Nettvekt (kg)	Effekt (kW)	Tankvolum (L)
8160324	Quadro ASV 60	0,223	20	N/A	57
8025486	Quadro ASV 110	0,342	27,8	N/A	100
8025588	Quadro AS 160	0,428	34,6	N/A	141

Trykkområde for produktene er 1MPa / 10 Bar.

Se punkt 3.1 «Produktets dimensjoner og eskens innhold» for produktmål.

## 1.2 ENERGIKLASSER

NRF nr.	Modell	Varmetap	Energiklasse*
8160324	Quadro ASV 60	19 W	A+
8025486	Quadro ASV 110	35 W	A
8025588	Quadro AS 160	47 W	B

\*) Stående varmetap etter EN 12897:2016.

## 1.3 BRUKSOMRÅDE

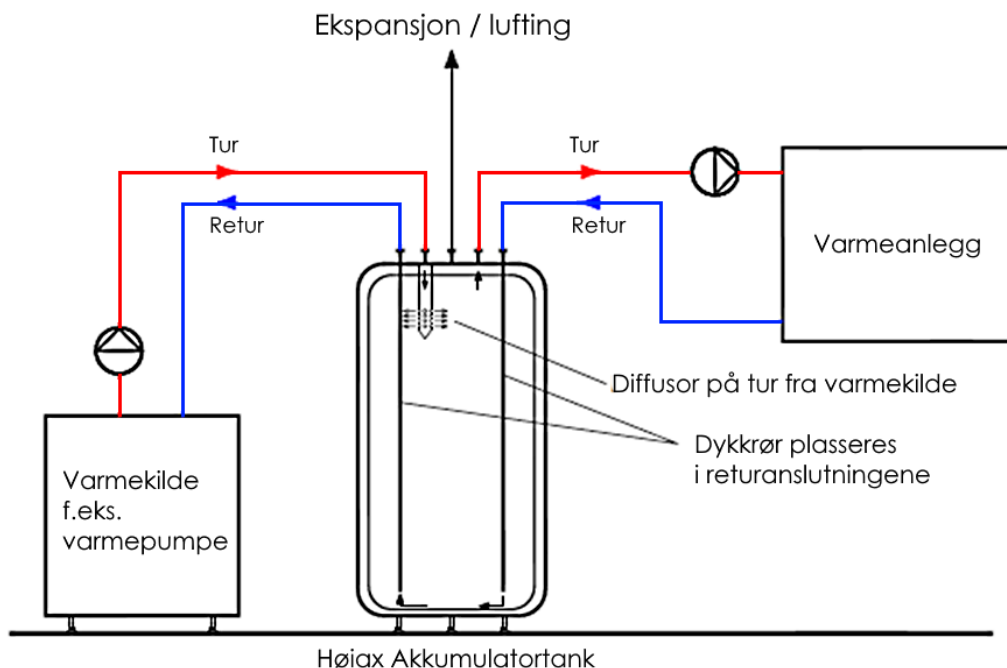
Quadro ASV og AS 160 er akkumulatører med lite fotavtrykk som er spesialutviklet for å kunne gi optimal drift av et varmepumpeanlegg hvor det er begrenset med plass.

Benyttes til Alpha varmepumpeanlegg.

Alle anslutninger sitter i toppen for enkel montering.  
Anslutninger for tur og retur kan benyttes valgfritt etter hvor dykkør og diffusor monteres.

Lomme for temperturføler er innsveiset.

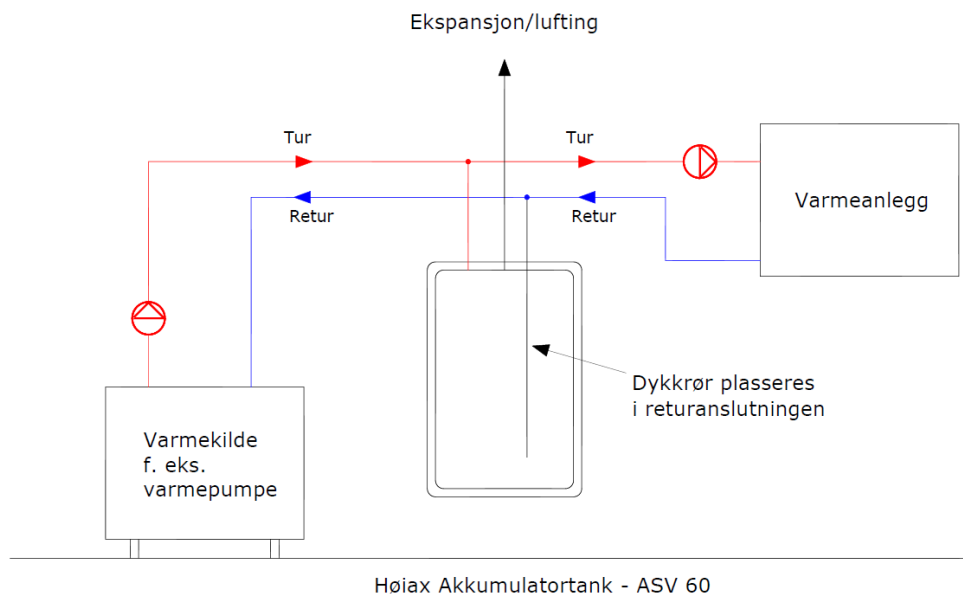
## KOBLINGSFORSLAG



### HUSK FRI EKSPANSJON OG LUFTING PÅ HØYPUNKTER!

Quadro ASV 110 og Quadro AS 160 er akkumulatortanker som er spesielt utviklet for å kunne gi optimal drift av et varmepumpeanlegg med en Høiax varmepumpe. De sikrer optimal drift av varmepumpen og gir lengre levetid og bedre virkningsgrad som følge av mindre start/stopp. Høiax ASV 60 er en liten vegghengt akkumulator som er egnet til inverter varmepumper som krever mindre akkumuleringsvolum.

## KOBLINGSFORSLAG



### HUSK FRI EKSPANSJON OG LUFTING PÅ HØYPUNKTER

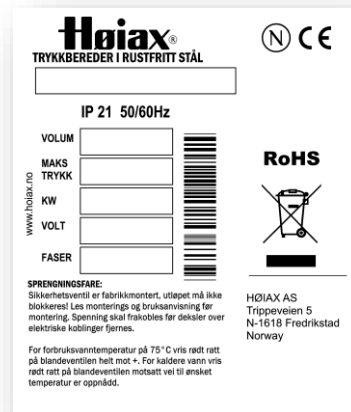
## 1.4 IDENTIFIKASJON OG MERKESKILT / SPORBARHET

Merkeskiltet er plassert nederst på produktet i front. Tanker med koblingsrom vil ha typeskiltet plassert i nærheten av dette.

Typeskiltet inneholder strekkode som angir produktets ID-nummer.

Typeskiltet inneholder teknisk informasjon om produktet.

Produktet er CE-merket. Se samsvarserklæringen bakerst i dokumentet.



## 2. RESERVEDELER, MATERIALER OG KOMPONENTER

### 2.1 RESERVEDELER

(Lagerføres av Høiax)

Produkt	Høiax varenr.	NRF nr.
Veggbrakett	8026118	8026118
Aquasafe lekkasjestopper	*	*

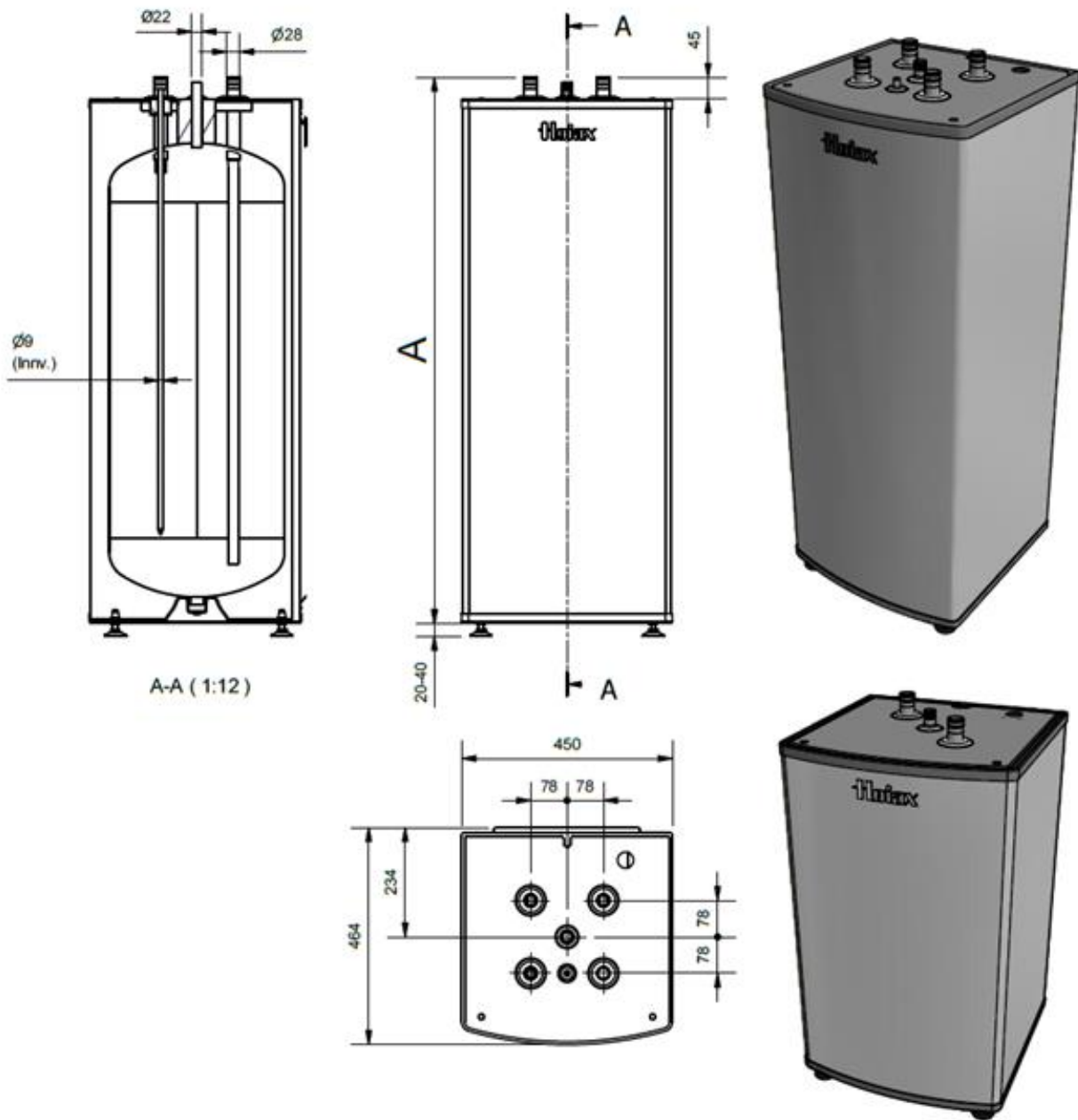
\* Ved vanninstallasjoner i rom uten sluk må det benyttes en lekkasjestopper iht. byggeforskriftene (TEK 17).

### 2.2 MATERIALER OG KOMPONENTER

Komponent	Materialer
Trykktank	Titanstabilisert rustfritt stål 4521 F 18MT/2B
Anslutninger trykktank	Rustfritt AISI 316L
Stigerør	Rustfritt AISI 304
Utvendig mantel	Prelakkert stålplate A59SMA
Isolasjon	Høydensitet vannblåst polyuretanskum
Topp	PP plast (Polypropylen)
Bunn	PP plast (Polypropylen)

## 3. KLARGJØRING OG INSTALLASJON

### 3.1 PRODUKTETS DIMENSJONER OG ESKENS INNHOLD



8160324  
Quadro ASV 60

Model	Navn	A [mm]	Tankvol. Vt[liter]	Vegg	Stående	#Rørløp	Diffusor	Føterform
8160324	Quadro ASV 60	775	57	x	x	1	-	-
8025486	Quadro ASV 110	1166	100	x	x	2	1	1
8025588	Quadro AS 160	1480	141		x	2	1	1



### **3.2 TRANSPORTERING**

Produktet bør transporteres stående i original emballasje for å unngå skade. Bruk eskens håndtak.

Emballasjen er merket i front.

**NB! Løft aldri produktet etter stusser eller ventiler!**

### **3.3 SLUK OG LEKKASJESIKRING**

I henhold til TEK 17 skal akkumulatoren installeres i rom med sluk. Frittstående akkumulator som er montert i rom uten sluk skal ha montert vanntett spillbakke som kan lede vann til sluk ved vannlekkasje.

Lekkasjestopper installeres i henhold til egen monteringsanvisning.

### **3.4 KRAV TIL UNDERLAG**

Underlaget bør være i vater og i stand til å bære akkumulatorens vekt i vannfylt tilstand. Bruk akkumulatorens justerbare ben til å stabilisere akkumulatoren ytterligere.

### **3.5 TILGJENGELIGHET VED INNBYGGING**

Produktet MÅ ved innbygning ha tilgjengelige og tilstrekkelige inspeksjonsåpninger som gir full tilgang til stusser, følere etc.

### **3.6 AVSTAND TIL OMGIVELSER**

Akkumulatoren monteres slik at det er lett å komme til ved eventuelle servicearbeider og utskiftning senere.

### **3.7 KRAV TIL KVALIFIKASJONER FOR INSTALLATØR**

Installasjon av akkumulator: **Krav til installatør med ansvarsrett for rørarbeider.**

## 4. DRIFTSINSTRUKS

---

### 4.1 GENERELL INFORMASJON

Innholdet i denne dokumentasjonen gjelder for akkumulatoren, **ikke** for anlegget den er tilkoblet.

### 4.2 RISIKO

Dette er en tank med varmt vann under trykk. Det vil derfor alltid være en mulighet for at lekkasje kan oppstå; enten i tanken eller i dens utstyr eller tilkoblinger. I henhold til «Forskrift om krav til byggverk og produkter til byggverk (TEK)» må tanken plasseres slik at en eventuell lekkasje registreres hurtigst mulig og at skade på utstyr og bygningsdeler kan unngås. Tanken må derfor plasseres i rom med sluk, eller med vanntett spillbakke med avløp til sluk og automatisk lekkasjesikring der hvor dette ikke er mulig.

### 4.3 FORHOLDSREGLER FØR START

#### *Installatør*

- Akkumulatoren monteres slik at det er enkelt å komme til ved eventuelle servicearbeider senere.

#### *Fylling og utlufting*

Ved fylling av akkumulatoren må det sørges for lufting på alle høypunkter.

### 4.4 STØRRE REPARASJONER OG MODIFIKASJONER

Ved reparasjoner i garantitiden skal Høiax kontaktes før arbeidet iverksettes. Det må ikke utføres modifikasjoner på produktet uten at disse først er avklart med Høiax.

### 4.5 VEDLIKEHOLD

Akkumulator rengjøres med klut fuktet i mildt såpevann.

### 4.6 KVALIFIKASJONSKRAV TIL BRUKER

Apparatet kan brukes av personer (inkludert barn over 8 år) med redusert fysisk, motorisk eller mental kapasitet, eller manglende erfaring og kunnskap, hvis de har blitt gitt nødvendig opplæring i bruk av apparatet, og forstår farene ved bruk av apparatet. Barn skal ikke leke med apparatet. Rengjøring og vedlikehold skal ikke utføres av barn uten oppsyn.

## 5. MANGELSANSVAR, UTVIDET REKLAMASJONSTID OG SAMSVARERKLÆRING

---

### 5.1 BESTEMMELSER OG BEGRENSNINGER

Reklamasjon og krav basert på at det skal foreligge en mangel reguleres av Leveringsbetingelsene. Slik det fremgår av Leveringsbetingelsene punkt 11 må flere vilkår være oppfylt for at Høiax skal kunne godkjenne en reklamasjon. Reklamasjonen må tilfredsstillende kravene i Leveringsbetingelsene og må blant annet være skriftlig og være inngitt innen en Reklamasjonstid. Et krav om at det foreligger et mangelsansvar må være mottatt av Høiax innen en utvidet Reklamasjonstid på 5 år etter produksjonsdato eller Fakturadato, hvis dette kan dokumenteres. Dette dekker produksjons- og/eller materialfeil\*) på den rustfrie tanken. Dette gjelder kun når tanken er forskriftsmessig installert av rørlegger med ansvarsrett for rørarbeider og øvrige forhold som er beskrevet nedenfor er ivaretatt. En berettiget reklamasjon som Høiax godkjenner gir Kjøperen de rettigheter som er beskrevet i Leveringsbetingelsene punkt 11.

#### **SALTHOLDIG OG KALKHOLDIG VANN**

Vi forutsetter at det brukes vann som egner seg for drift av varmeanlegg for at garantien skal gjelde.

Man bør utføre tester / vannprøver hvis vannet ikke er kommunalt, dvs. hvis det er brønnvann e.l.

Reklamasjoner/retur skal registreres i vårt nettbaserte servicesystem på Høiax' nettside.

Det **MÅ IKKE** iverksettes arbeider som er beregnet å overstige mer enn tre -3- timer uten at dette først er avklart med Høiax.

## 5.2 SAMSVARERKLÆRING

Samsvarserklæring.

Försäkran om överensstämmelse.

Vaatimuksenmukaisuusvakuutus.

Declaration of conformity.

Konformitätserklärung.

Declaration de conformité.

**HØIAX AS**

**Trippeveien 5**

**N-1618 FREDRIKSTAD, NORWAY**

*Garanterer under eget ansvar at produktet, försäkrar under eget ansvar att produkten, vakuuttaa omalla vastuulla että tuote, declare under our sole responsibility that the product, erklären in alleiniger Verantwortung, daß das Produkt, déclare sous sa seule responsabilité que les modèles,*

**Høiax Models:**

**Quadro Akkum Series**

*som omfattes av denne garanti er i overensstemmelse med følgende direktiv som omfattas av denna försäkran är i överensstämmelse med följande direktiv jota tämä vakuutus koskee on yhteensopiva seuraaviin määräyksiin*  
to which this declaration relates is in conformity with requirements of the following directives  
*auf das sich diese Erklärung bezieht, konform ist mit den Anforderung der Richtlinien*  
auxquels la présente déclaration s'applique, sont conformes aux exigences des directives suivantes

EC directive on:

REACH

RoHS II 2015/863 (EU)

Eco design Directive 2009/125/EC

Energy labelling Regulation 2017/1369/EU and

Regulation 812/2013 EU

*Samsvaret er kontrollert etter følgende EN-standarder*

*Överensstämmelsen är kontrollerad i enlighet med följande EN-standarder*

*Yhdenmukaisuus on tarkastettu seuraavien EN-standardien mukaan*

*The conformity was checked in accordance with the following EN-standards*

*Die Konformität wurde überprüft anhand der EN-Normen*

*Cette conformité a été vérifiée selon les normes suivantes*

Test standard:

EN 12897:2016 Annex B

Safety Standard:

The product fulfils the requirements of:

EN 12897:2016 Annex A clause 4.3

Fredrikstad, 14.12.2022



Thomas Buskoven

CEO / Administrerende direktør

Høiax AS



**Høiax AS**

Trippeveien 5  
N-1618 FREDRIKSTAD  
Norway  
Tlf.: (+47) 69 35 55 00

post@hoiax.no  
www.hoiax.no