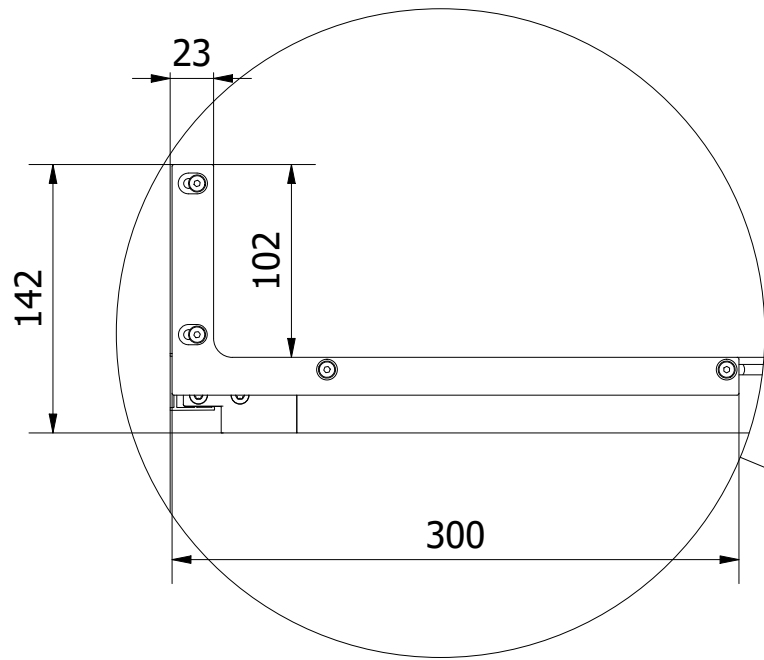
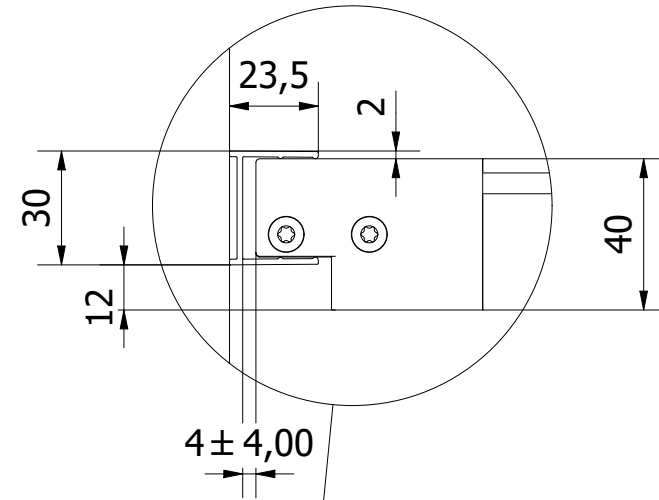
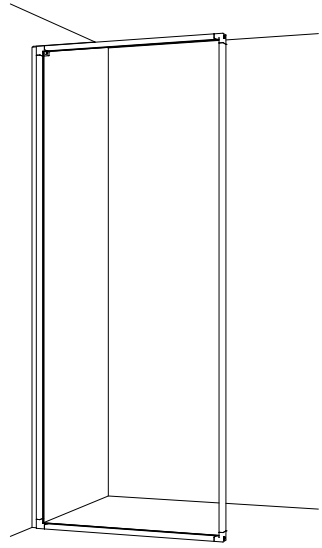
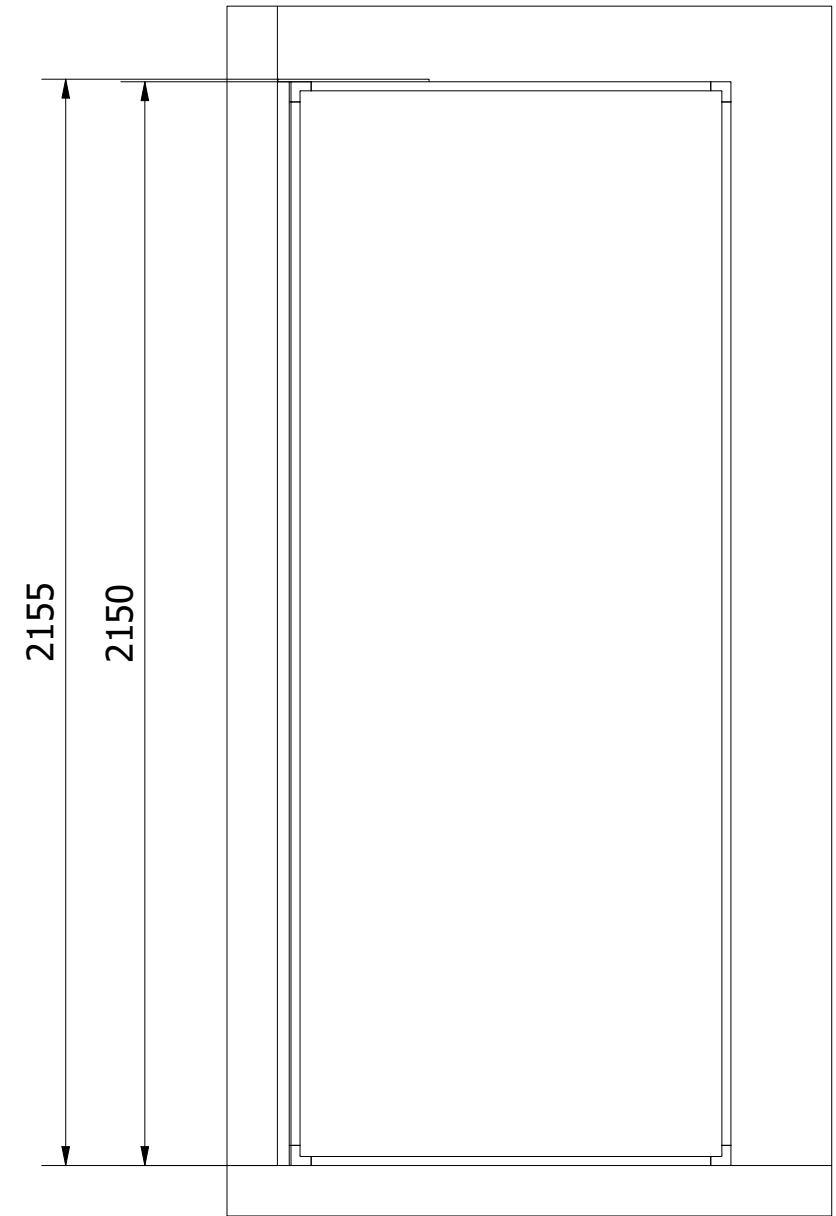
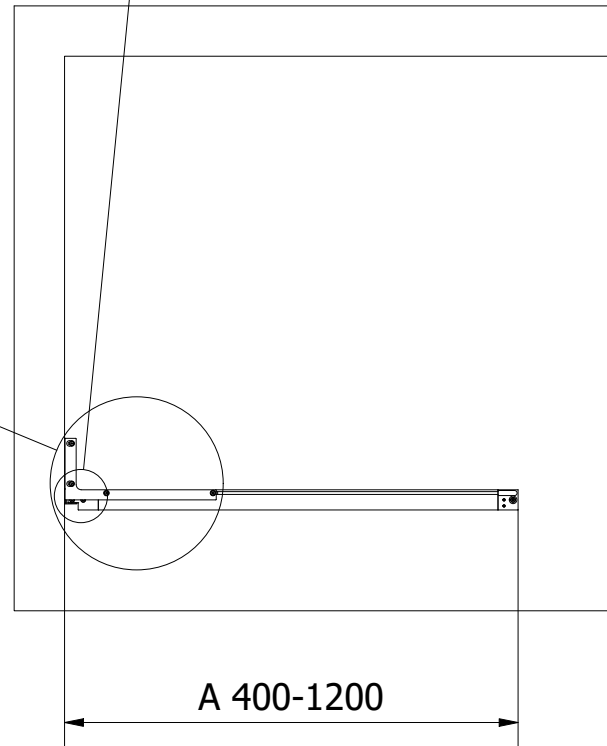


EDGE 20 Left



4 ± 4,00



2023-02-01