



Korsbakken Bad

Hasleveien 28
0571 Oslo, tlf: 22 35 27 60
www.korsbakken.no

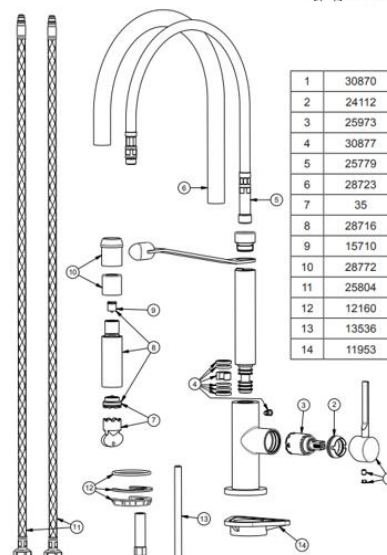
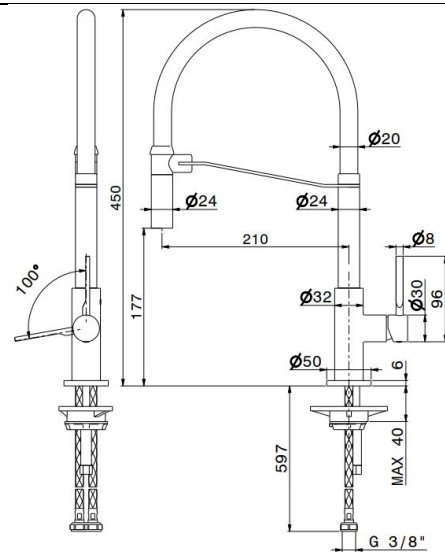
FDV INFORMASJON

Forvaltning – drift - vedlikehold

Artikkelnummer: 7185001093
Maki kjøkkenkran fleksibel tut
sort matt



Produktene er godkjent ihht.
gjeldende forskrifter og sikkerhetskrav
som gjelder i EØS



1	30870
2	24112
3	25973
4	30877
5	25779
6	28723
7	35
8	28716
9	15710
10	28772
11	25804
12	12160
13	13536
14	11953

Rengjøringsveiledning:

Moderne sanitærprodukter – kjøkkenkraner og dusjkraner – består i dag av forskjellige materialer, for design og funksjonsmessig å tilpasse seg markedets behov. For å unngå skader og reklamasjoner skal man både ved bruk av produktene og ved rengjøring av produktene ta visse forholdsregler.

– newform

Rengjøringsmidler til kraner/armatur.

Rengjøringsmidler er nødvendig for å fjerne kalkavleiringer. Ved rengjøring av kraner skal det dog tas visse hensyn:

- Det må under ingen omstendigheter benyttes rengjøringsmidler som inneholder saltsyre, maursyre eller eddiksyrer, da disse kan forvolde skade på produktets overflate.
- Det må ikke anvendes fosforsyreholdige midler med klor eller blekemiddel.
- Blanding av forskjellige rengjøringsmidler frarådes generelt.
- Anvendelse av aggressivt virkende rengjøringsmidler og redskaper som skuremiddel og skuresvamp er utelukket.

Viktig:

Også kroppspolemidler som flytende såpe, shampo mv, kan forårsake skader. Dette skylles av med vann.

Ved anvendelse av rengjøringsmidler på skadede overflater vil skadene forverres. Skader som oppstår ved uhensiktsmessig behandling dekkes ikke av garanti.