

## TA236 Accessory

---

TA236 Krom

---

### Artikkelnummer

TA236 Krom - 9419179  
TA236 Matt Sort - 9420583  
TA236 Oksiderende Messing - 9418678  
TA236 Oksiderende Kobber - 9420088  
TA236 Bronze - 9426174  
TA236 PVD Black Chrome - 9419184  
TA236 PVD Honey Gold - 9419183  
TA236 PVD Brushed Black chrome - 9422827  
TA236 Brushed Nickel - 9421169  
TA236 Ascot Grey - 9422828

---

Toalettpapirholder.



## Rengjøring

Overflaten tørkes av med en myk klut og lunkent vann, evt også mild såpe. Unngå basiske, sure kalkløsende eller slipende rengjøringsmidler.

Messing og kobber er materialer som med tiden får en vakker patina. Hverken messing, kobber eller grottesco bør poleres/pusses. De øvrige overflatene beholder sin glans, og overflaten Honey Gold får sin dype farge av 2-3% ekte gull.

## OBS!

Våre kjøkkenkummer er PVD-behandlet og vil ikke oksidere.

Din vask vil få riper, det er unngåelig. For å begrense riper bør bruk av harde eller skarpe gjenstander på overflaten unngås. Unngå også å sette varme stekepanner og gryter i vasken. Skurepulver, stålull ol sliter på overflaten og kan forårsake rust. Riper som oppstår avtar over tid og blir en naturlig del av patinaen som utvikler seg. Glansen i rustfritt stål vedvarer til tross for riper.

Unngå sterke løsninger av mineralsyrer og visse organiske syrer som kan forårsake korrosjon på rustfritt stål. Kloroppløsninger og sølvpoleringer bør også unngås.

Påse at rester etter syreholdig mat og væske skylles grundig bort (juice, eddik, sennep, salt, etc.).

## Avkalking

Strålesamlere samt spylehoder skal regelmessig avkalkes ved å legges i et eddikbad et par timer. Skulle kalkflekker oppstå, bruk eukalyptusolje og myk klut.

## Smøring

Smør kun med silikonfett.

## Vedlikehold

Besøk vår [YouTube kanal](#) → der du finner instruksjonsfilmer for bytte av keramisk innmat, bytte av perlator mm.

---

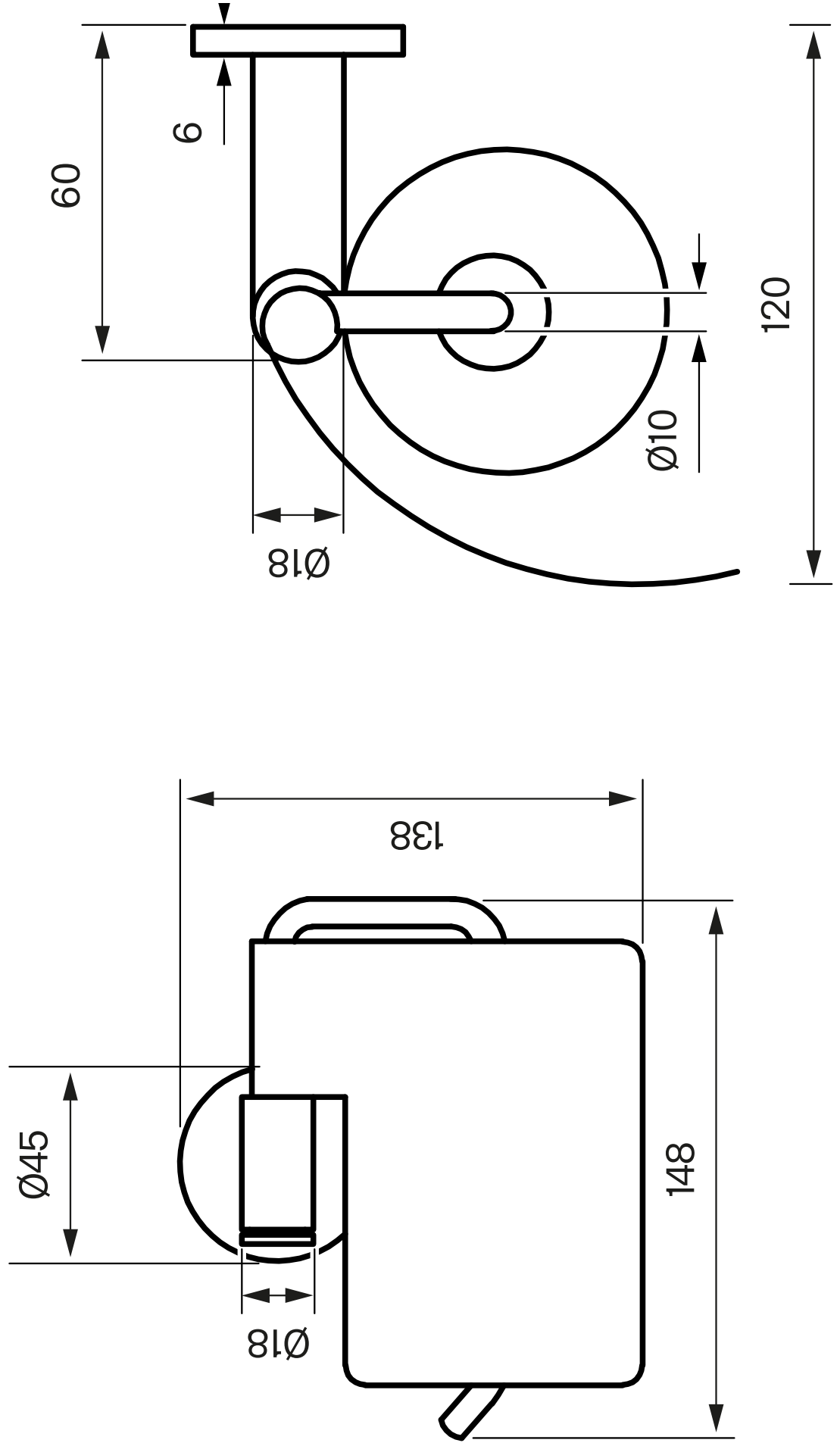
## Dimensjoner/Vekt

Produkt-Bredde - 148 mm

Produkt- Dybde - 120 mm

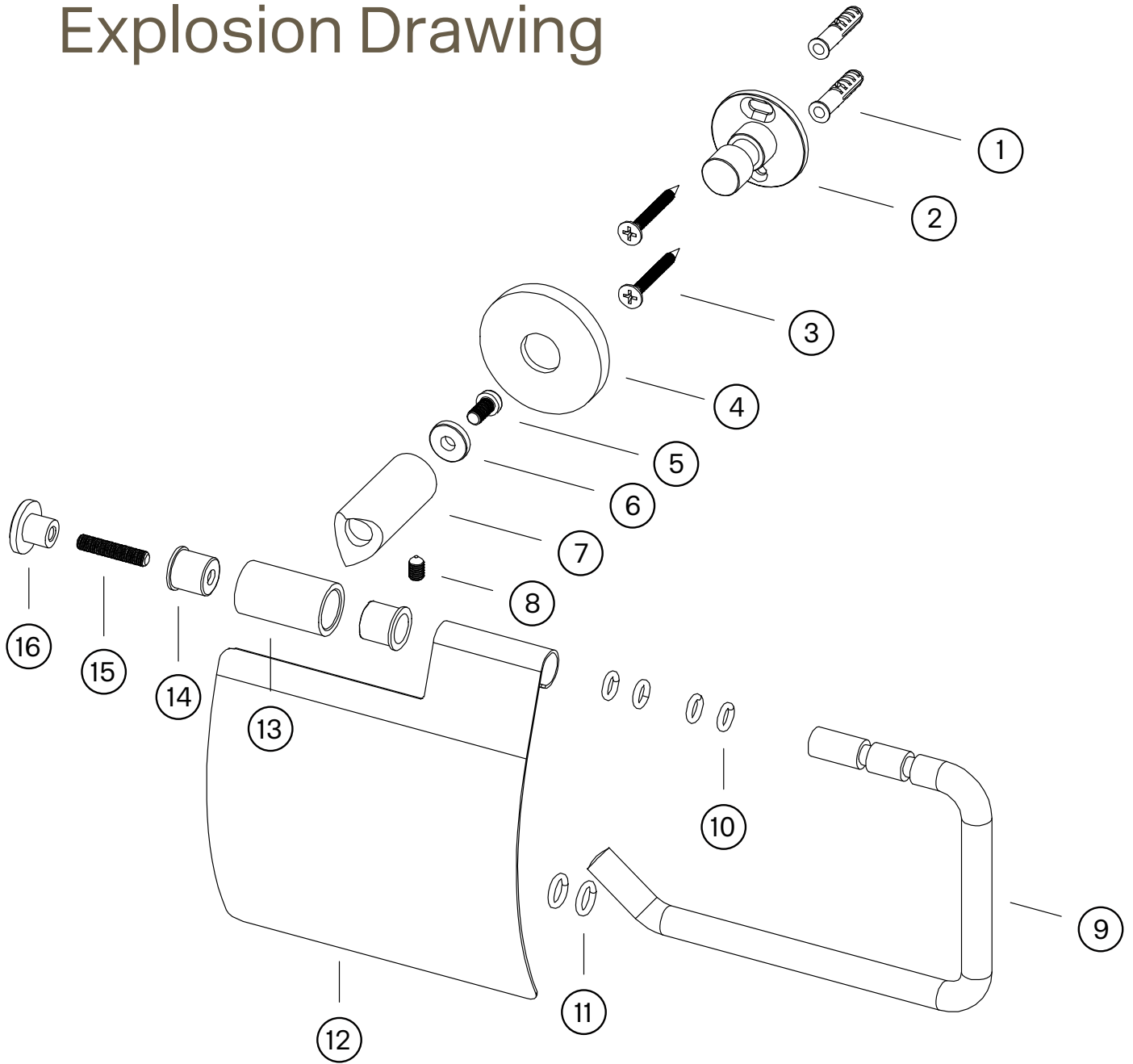
Produkt- Høyde - 138 mm

# Tapwell



# Tapwell

## Explosion Drawing



1. Screw plug  $\text{Ø}6 \times 30 \text{ mm}$
2. Wall mount  $\text{Ø}34,6 \times 29,5 \text{ mm}$
3. Screw M4 x 35 mm
4. Plate  $\text{Ø}45 \times 6 \text{ mm}$
5. Screw M4 x 10 mm
6. Seal plate
7. Cylinder  $\text{Ø}18 \times 46,8 \text{ mm}$
8. Allan screw M5 x 8 mm
9. Holder
10. Gasket  $\text{Ø}10 \times \text{Ø}6 \times 2 \text{ mm}$
11. Gasket  $\text{Ø}12 \times \text{Ø}8 \times 2 \text{ mm}$
12. Lid
13. Cylinder  $\text{Ø}18 \times 31,3 \text{ mm}$
14. Insert  $\text{Ø}14,7 \times 12,7 \times 1 \text{ mm}$
15. Allan screw M5 x 25 mm
16. Cover cap  $\text{Ø}18 \times 11,2 \text{ mm}$