

## ARM384 Kitchen mixer

---

ARM384 Krom

---

### Artikkelnummer

ARM384 Krom - 9426265  
ARM384 Matt Sort - 9426267  
ARM384 Oksiderende Messing - 9426266  
ARM384 Oksiderende Kobber - 9426268  
ARM384 Bronze - 9426272  
ARM384 Graphite - 9426274  
ARM384 Black Chrome - 9426273  
ARM384 Honey Gold - 9426269  
ARM384 Brushed Black Chrome - 9426590  
ARM384 Brushed Honey Gold - 9426271  
ARM384 Brushed Nickel - 9426270

---

Kjøkkenbatteri med avstengning for oppvaskmaskin.



## Rengjøring

Overflaten tørkes av med en myk klut og lunkent vann, evt også mild såpe. Unngå basiske, sure kalkløsende eller slipende rengjøringsmidler.

Messing og kobber er materialer som med tiden får en vakker patina. Hverken messing, kobber eller grottesco bør poleres/pusses. De øvrige overflatene beholder sin glans, og overflaten Honey Gold får sin dype farge av 2-3% ekte gull.

## OBS!

Våre kjøkkenkummer er PVD-behandlet og vil ikke oksidere.

Din vask vil få riper, det er unngåelig. For å begrense riper bør bruk av harde eller skarpe gjenstander på overflaten unngås. Unngå også å sette varme stekepanner og gryter i vasken. Skurepulver, stålull ol sliter på overflaten og kan forårsake rust. Riper som oppstår avtar over tid og blir en naturlig del av patinaen som utvikler seg. Glansen i rustfritt stål vedvarer til tross for riper.

Unngå sterke løsninger av mineralsyrer og visse organiske syrer som kan forårsake korrosjon på rustfritt stål. Kloroppløsninger og sølvpoleringer bør også unngås.

Påse at rester etter syreholdig mat og væske skylles grundig bort (juice, eddik, sennep, salt, etc.).

## Avkalking

Strålesamlere samt spylehoder skal regelmessig avkalkes ved å legges i et eddikbad et par timer. Skulle kalkflekker oppstå, bruk eukalyptusolje og myk klut.

## Smøring

Smør kun med silikonfett.

## Vedlikehold

Besøk vår [YouTube kanal](#) → der du finner instruksjonsfilmer for bytte av keramisk innmat, bytte av perlator mm.

---

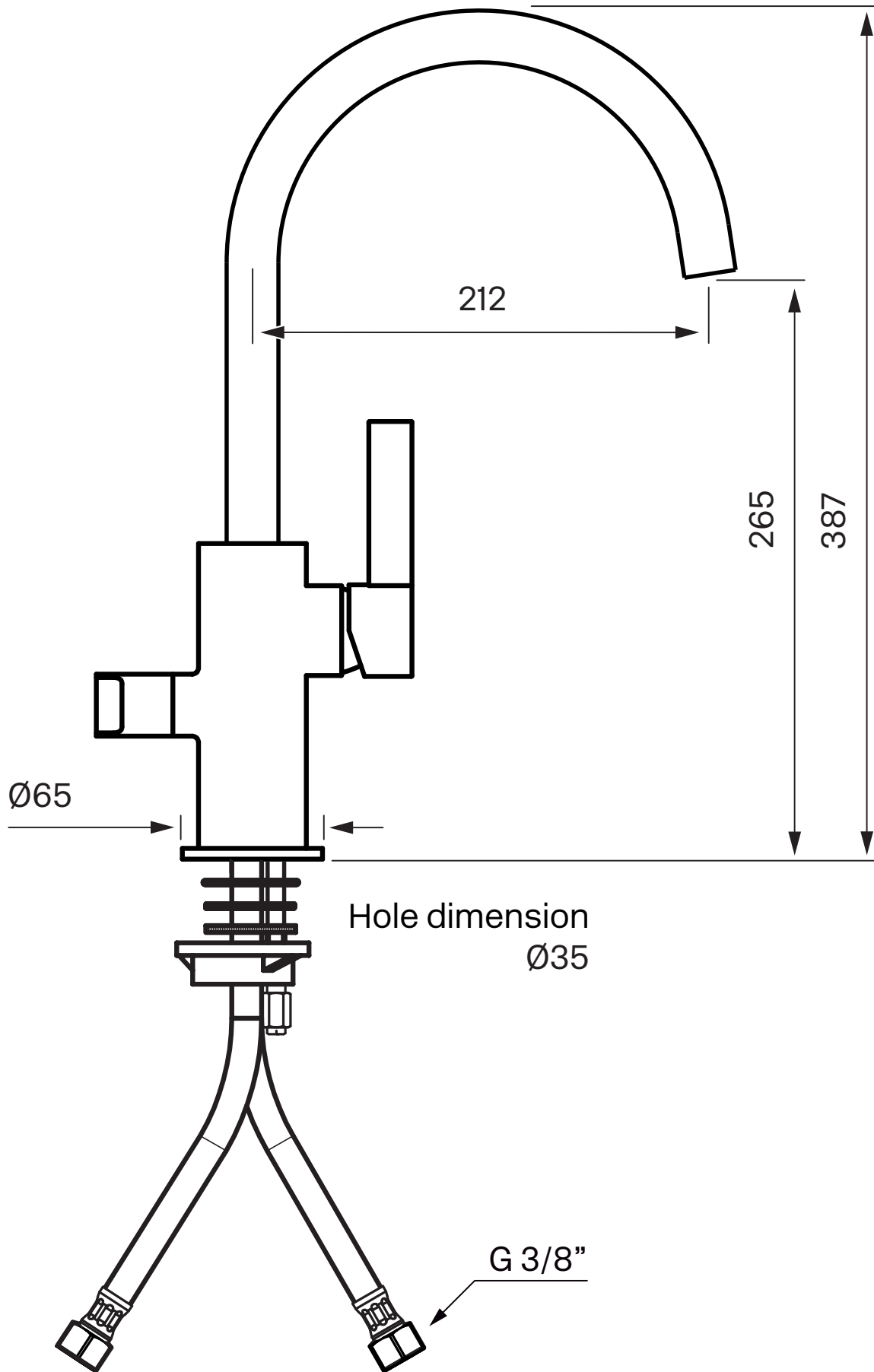
## Spesifikasjoner

Antal utgående forbindelser - 1  
Dimensjon innløp - 10 mm  
Innebygd - Nei  
Oppløft - Nei  
Lengde på fremspring på utløpsstuss - 200 mm  
Med avstenging for oppvaskmaskin - Ja  
Sperrbar tut - 60°, 90°, 120°, 150°, 180°, 210°, 240°, 270°  
Svingbar tut - Ja

## Dimensjoner/Vekt

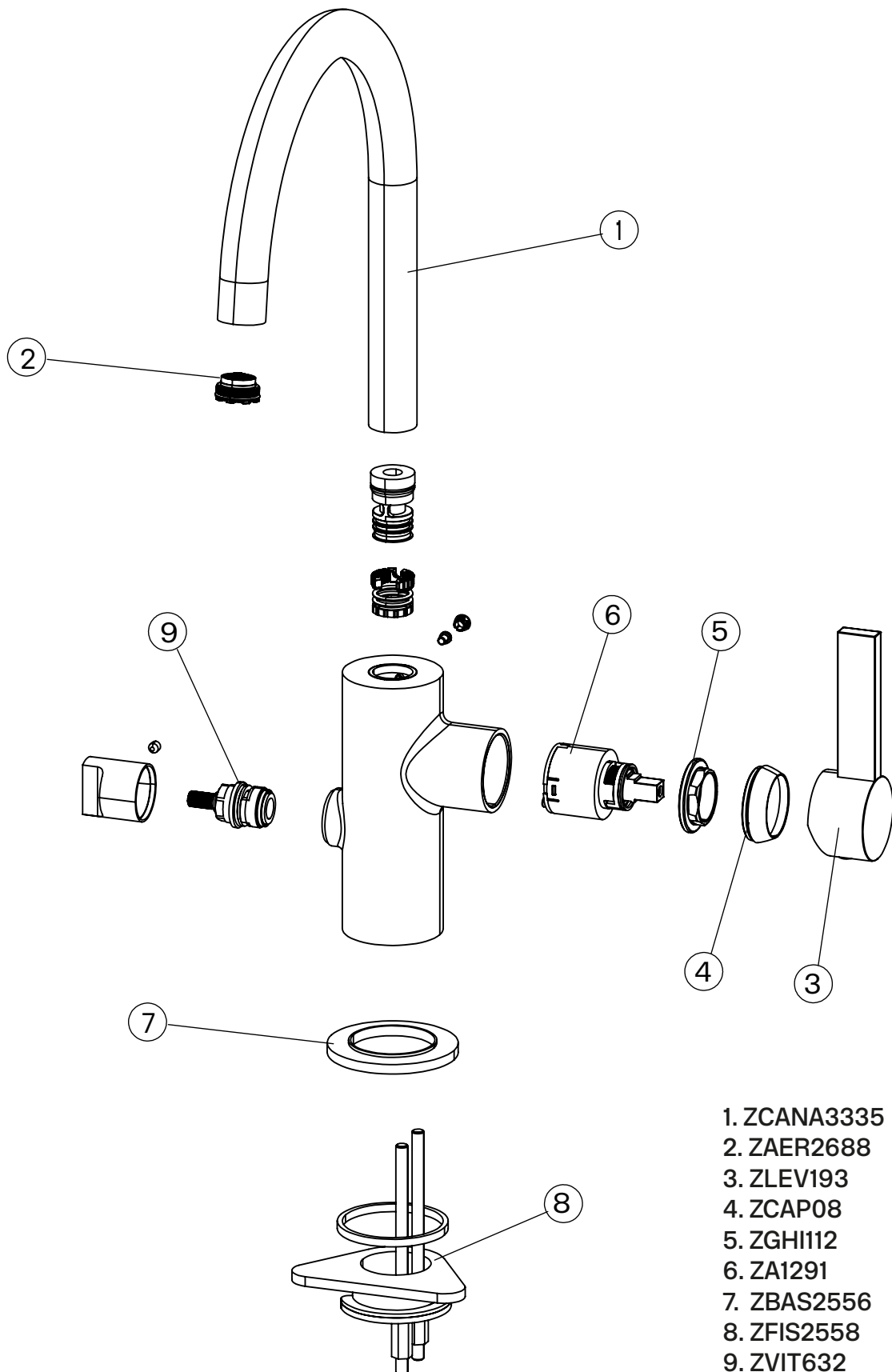
Emballasje- Dybde - 635 mm  
Emballasje- Bredde - 270 mm  
Emballasje- Høyde - 75 mm  
Emballasje- Nettovekt - 3,15 kg  
Produkt-Bredde - 55 mm  
Produkt- Dybde - 286 mm  
Produkt- Høyde - 387 mm

# Tapwell



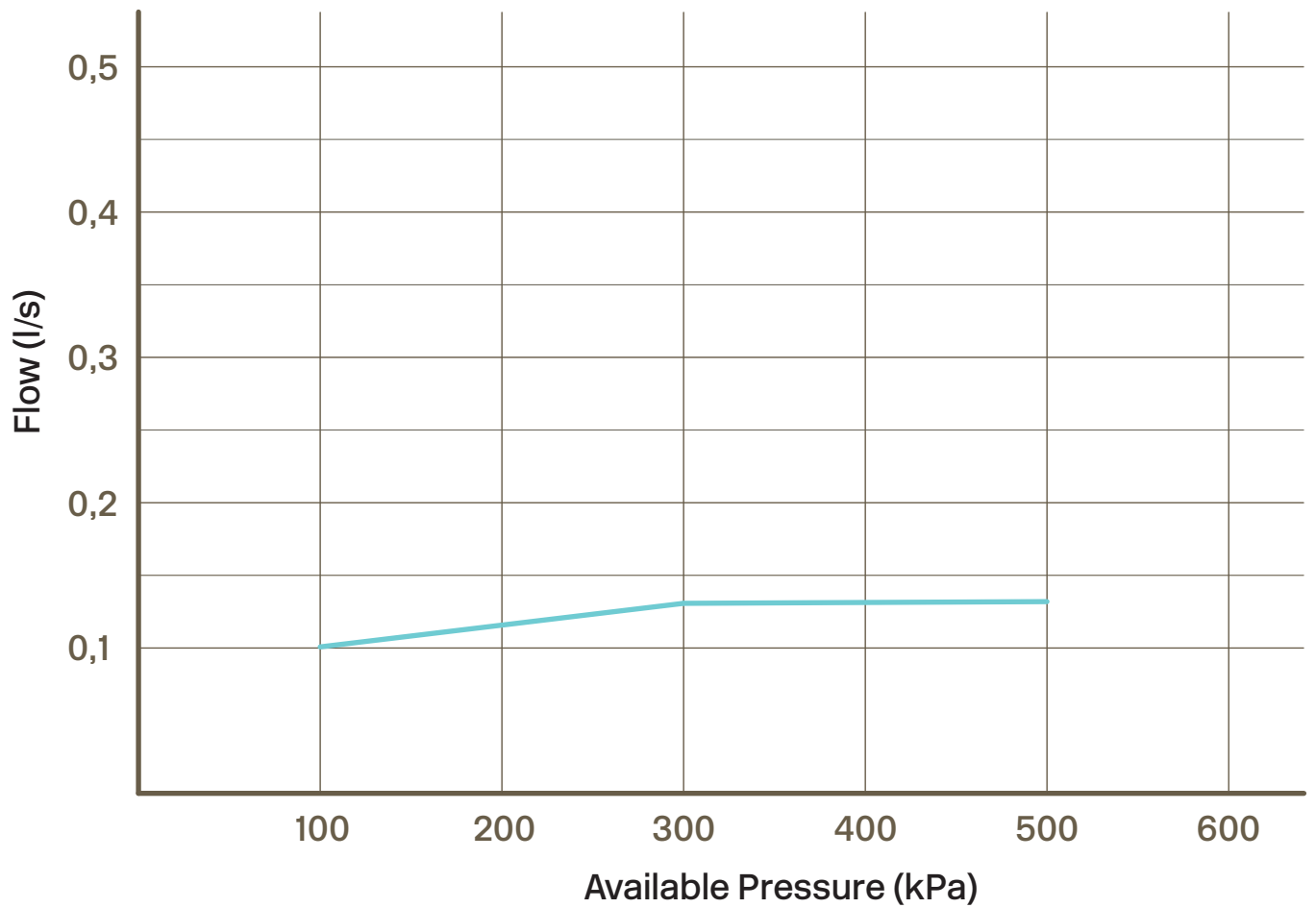
# Tapwell

## Explosion Drawing



# Tapwell

## Pressure Drop



— = Mixed Temperature