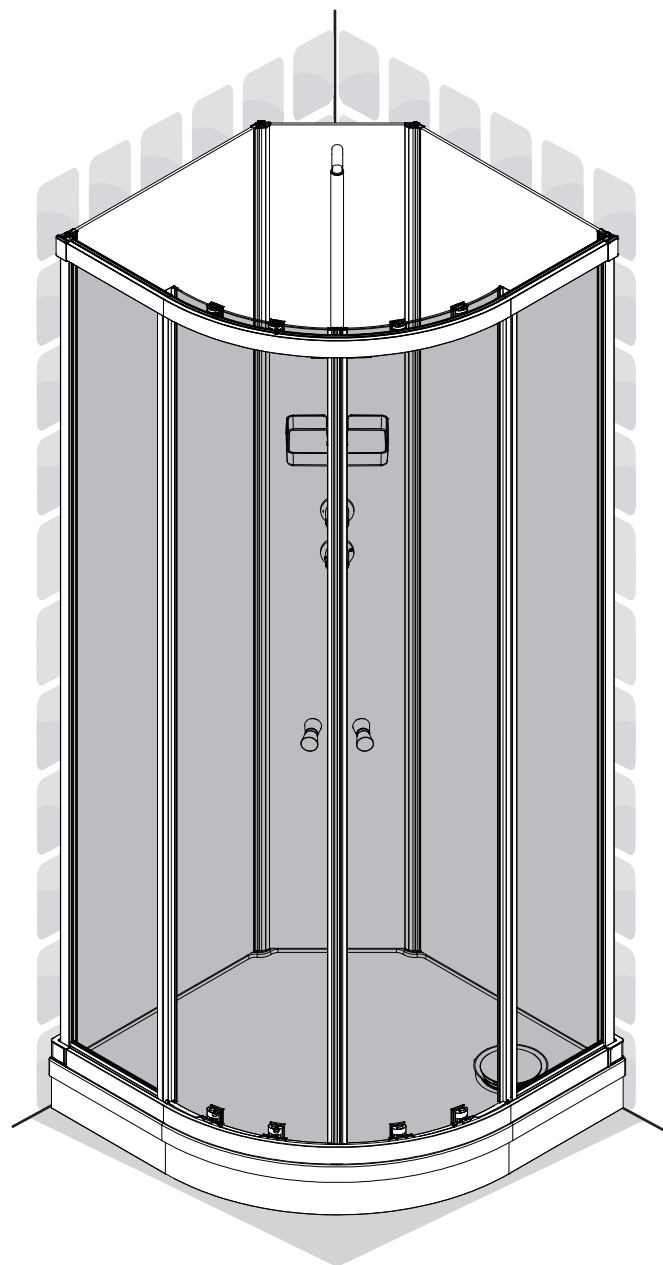
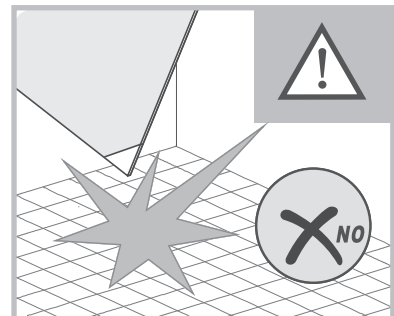
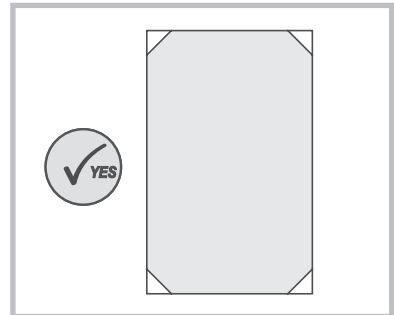
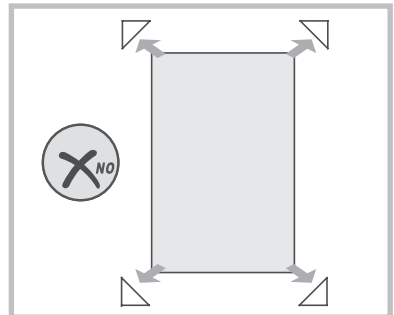
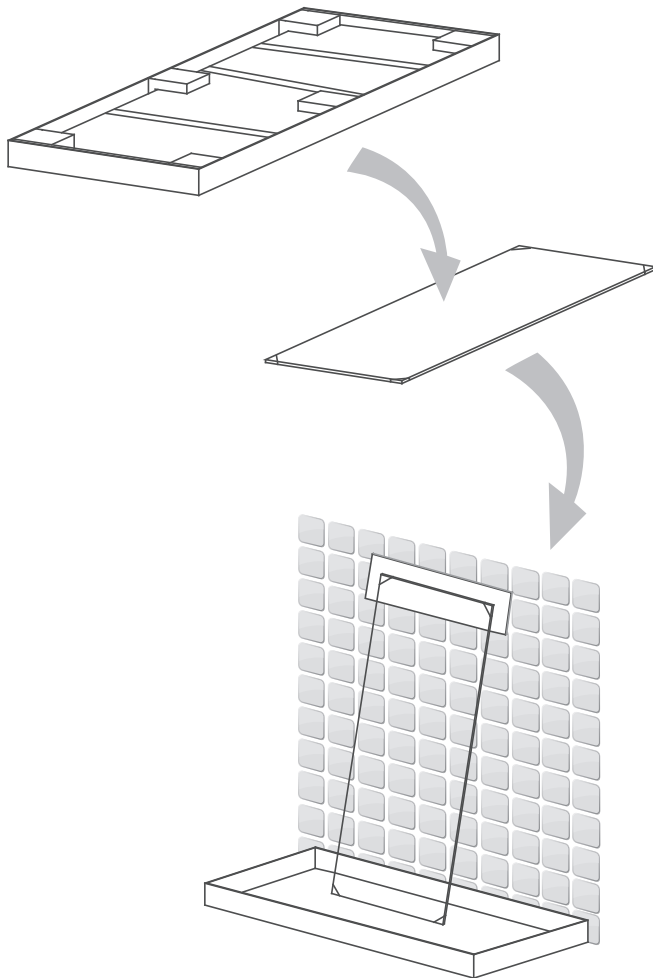
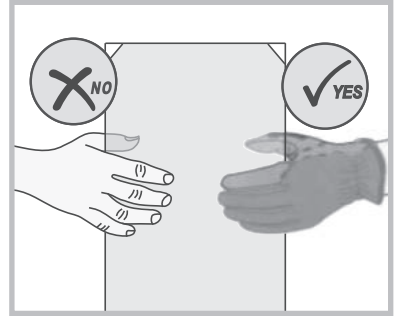
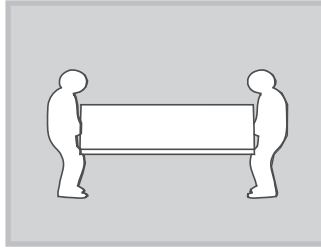
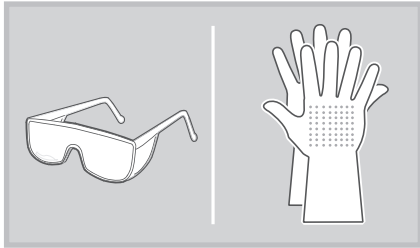
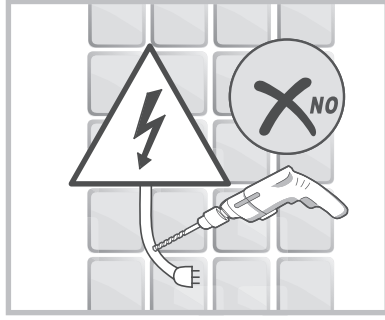
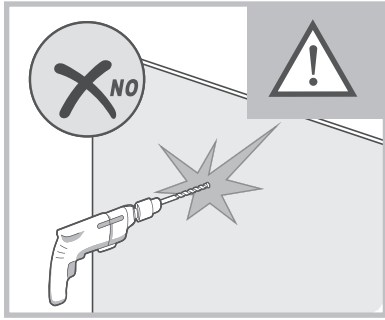
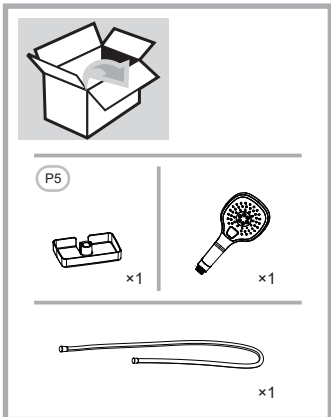
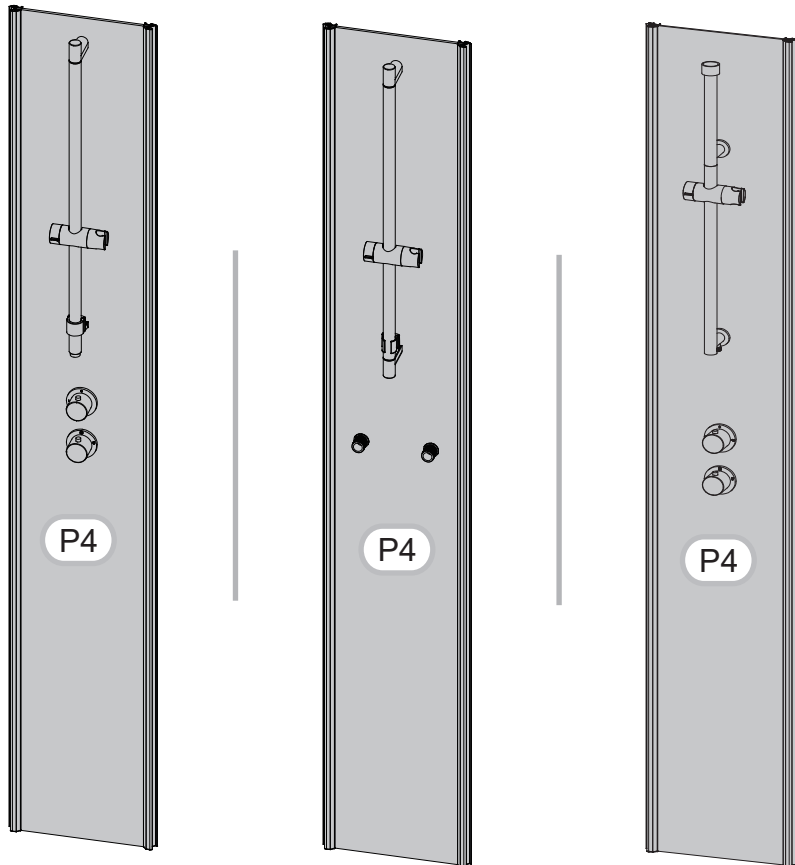
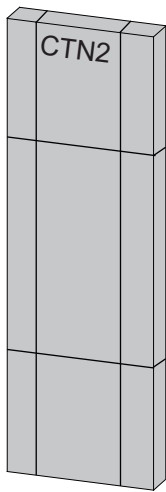
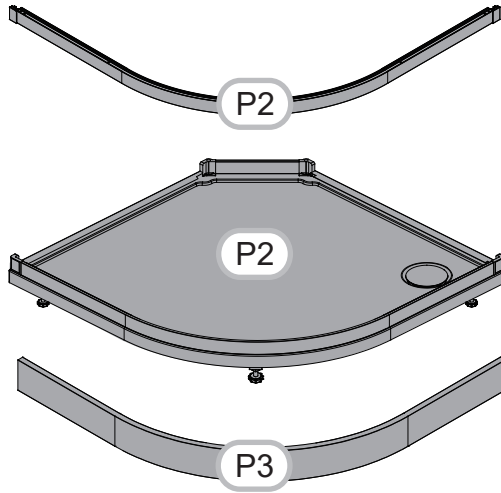
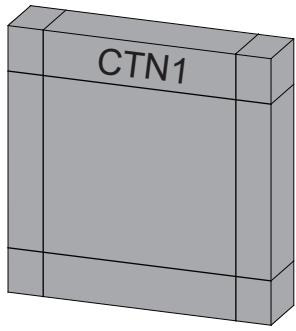


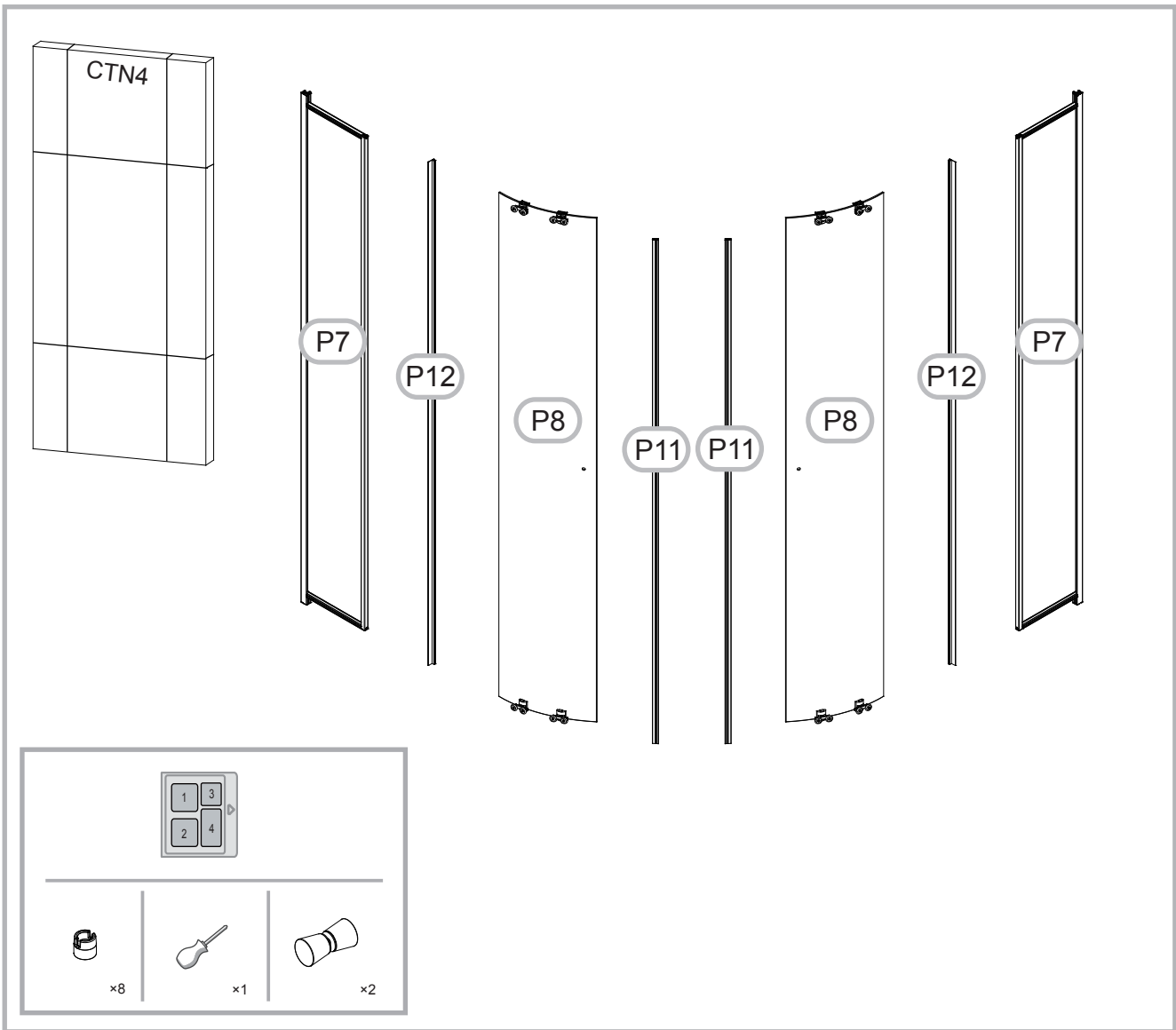
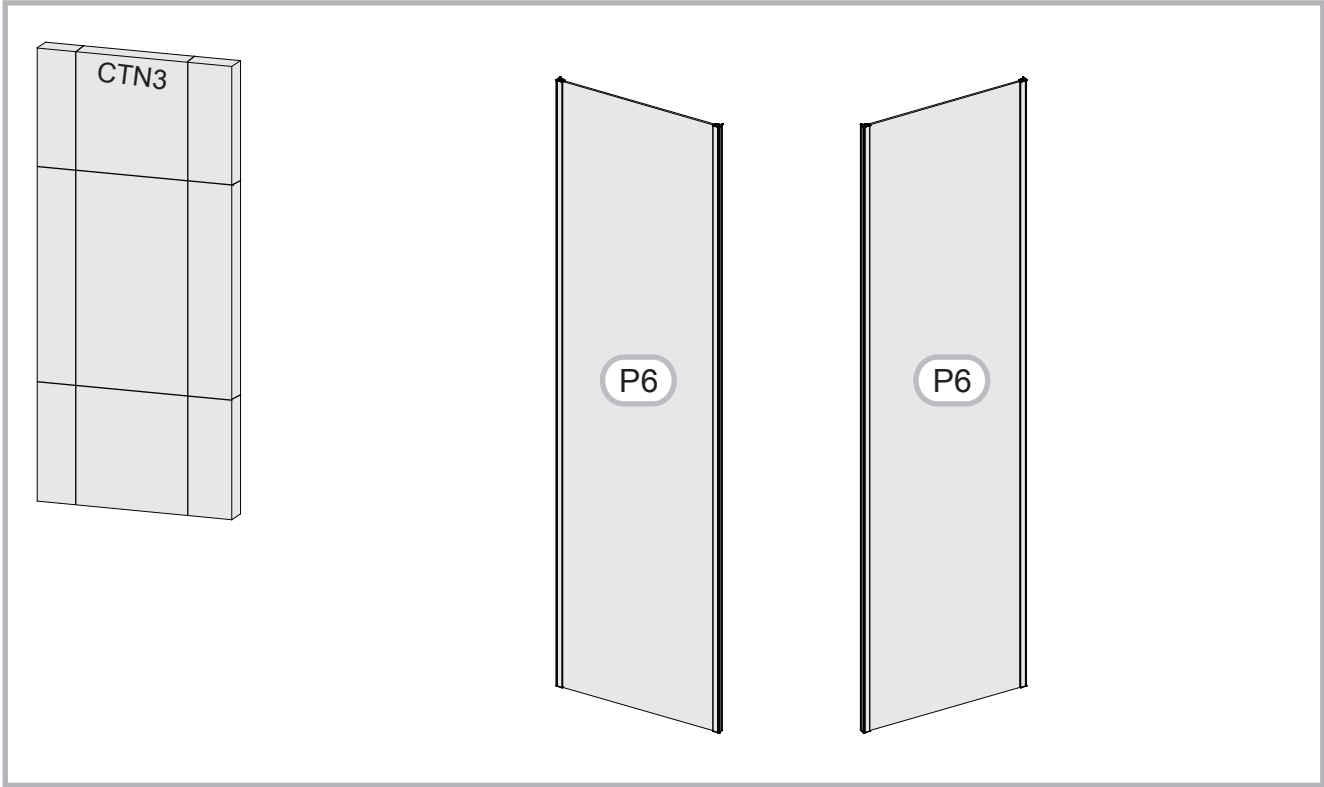
INSTALLASJONSVEILEDNING

VikingBad Sofia Dusjkabinett

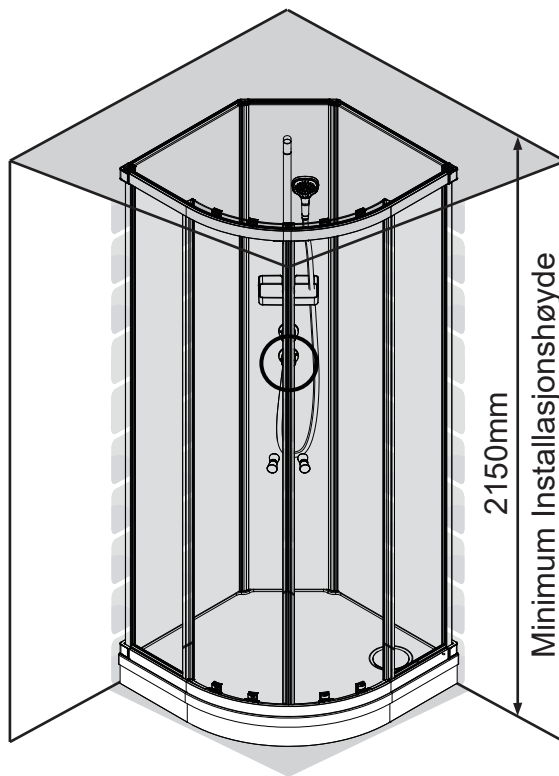






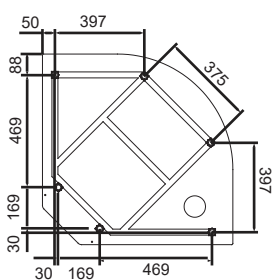


Installasjonshøyde > 2150mm

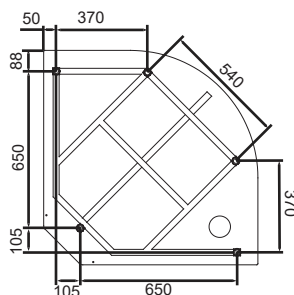


Sofia Basic/Standard/Plus

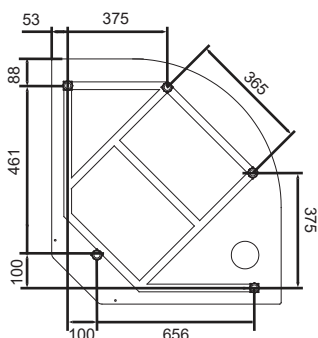
Akryl kar Acrylic tray



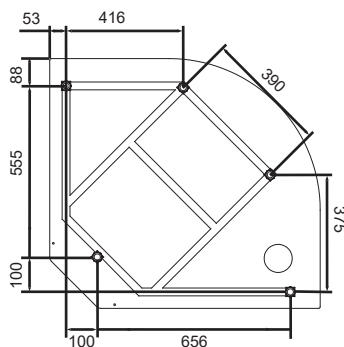
800×800



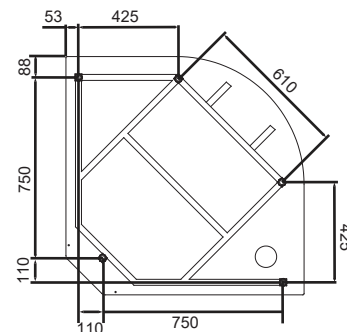
900×900



700×900



800×900



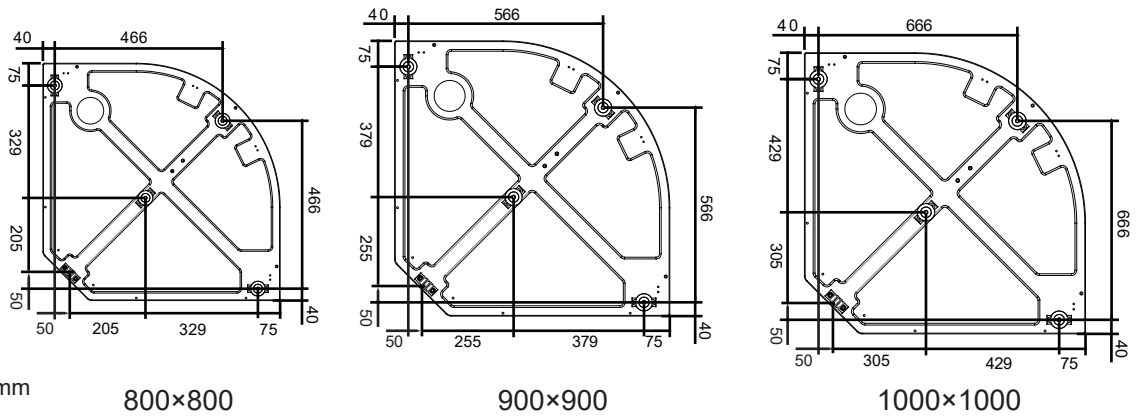
1000×1000

Tolerance
Tolerance



5mm

Støpemarmor kar Marble tray



NO	SE	DK	EN	
Teknisk data	Tekniska data	Tekniske data	Technical data	
Dimensjon vannrør	Dimension vattenledning	Dimension vandør	Dimensions water pipes	1/2"
Dimensjon avløpsrør	Dimension avlopp	Dimension afløb	Dimension drainage pipe	40mm
Varmtvann	Varmvatten	Varmt vand	Hot water	Max 80°C
Anbefalt varmtvann	Rekommenderat varmvatten	Anbefalet varmt vand	Recommended hot water	65°C
Driftstrykk	Driftstryck	Driftstryk	Operating pressure	Max 0.8mPa (8bar)
Anbefalt driftstrykk	Rekommenderat driftstryck	Anbefalet driftstryk	Reccommended operating pressure	0.1-0.5mPa (1-5bar)

NO: Alle målinger er gitt i millimeter (mm)

Tegninger og størrelser kan variere. Vi tar forbehold om trykkfeil, produkters toleranse og produktendring.

SE: Alla mätningarna ges i millimeter (mm)

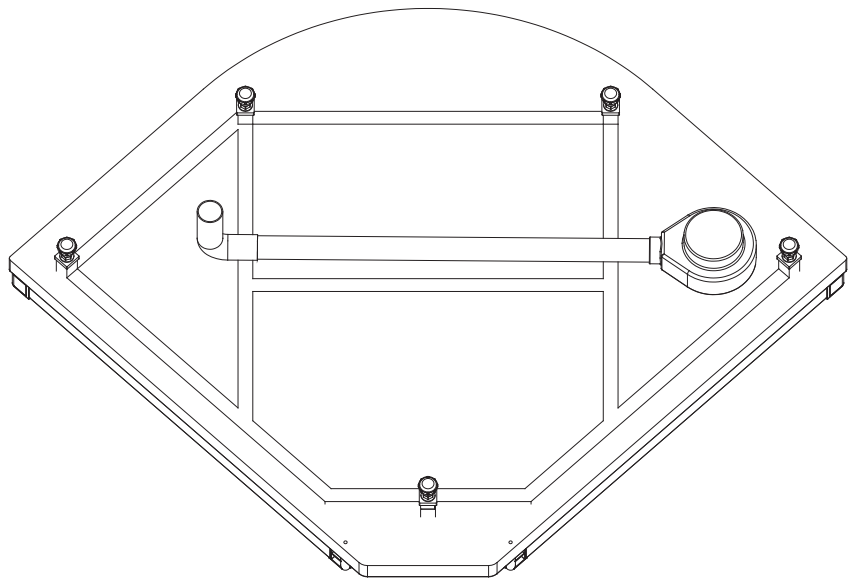
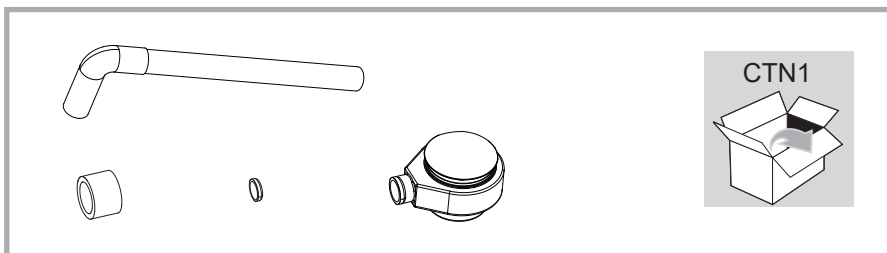
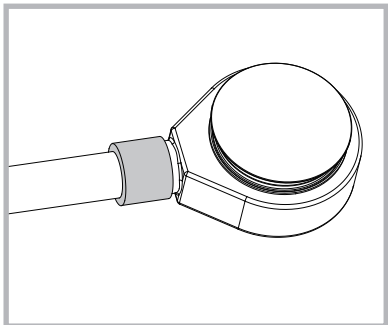
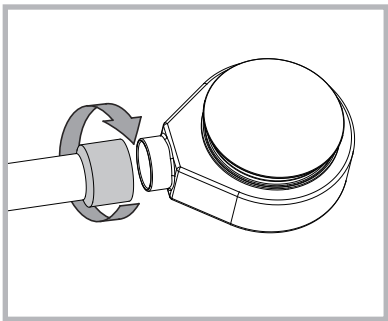
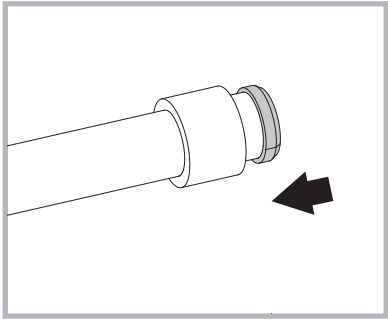
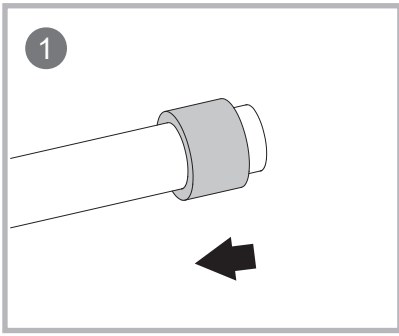
Ritningar og storlekar kan variera. Vi accepterer inte ansvar för fel, tillverknings toleranse og produktförändring.

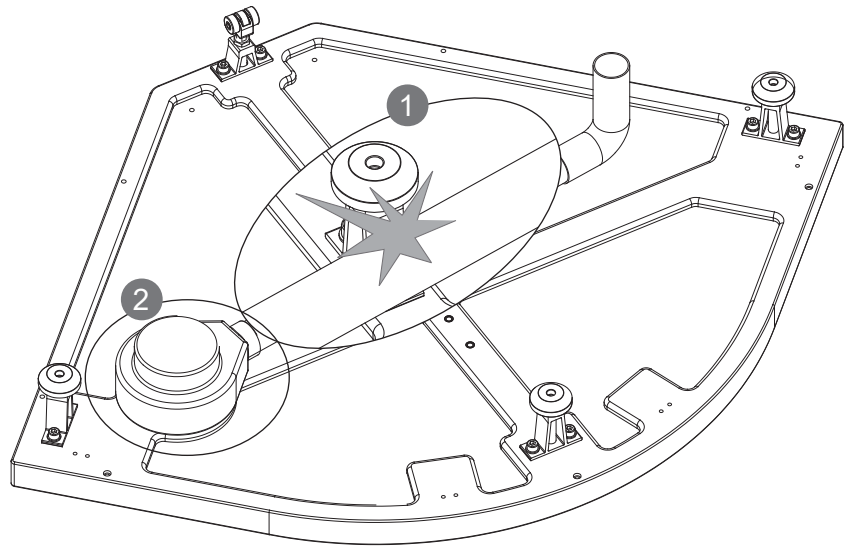
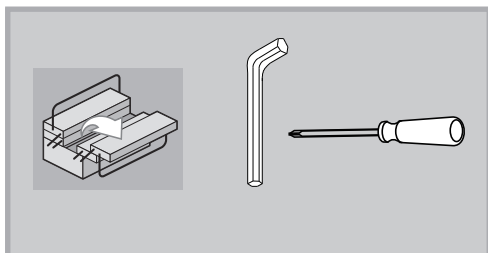
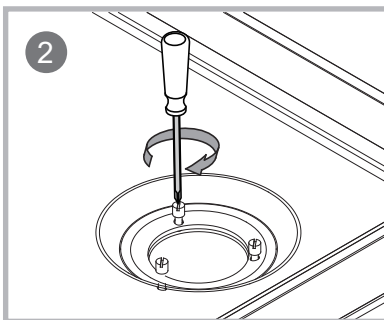
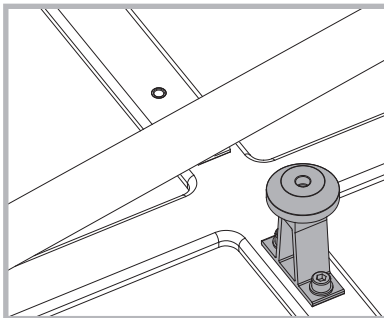
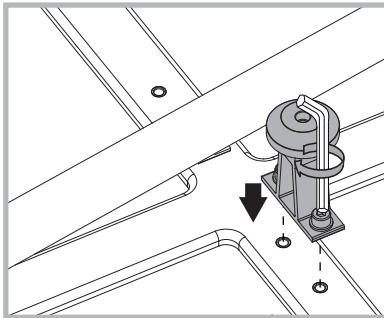
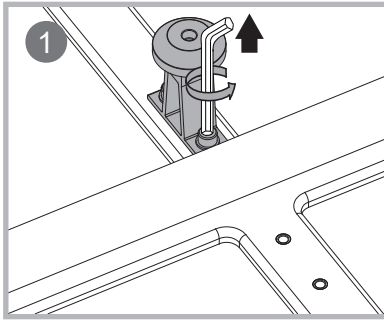
DK: Alle målinger er angivet i millimeter (mm)

Tegninger og størrelser kan variere. Vi påtager os intet ansvar for fejl, fremstillings toleranse og produkt ændringer.

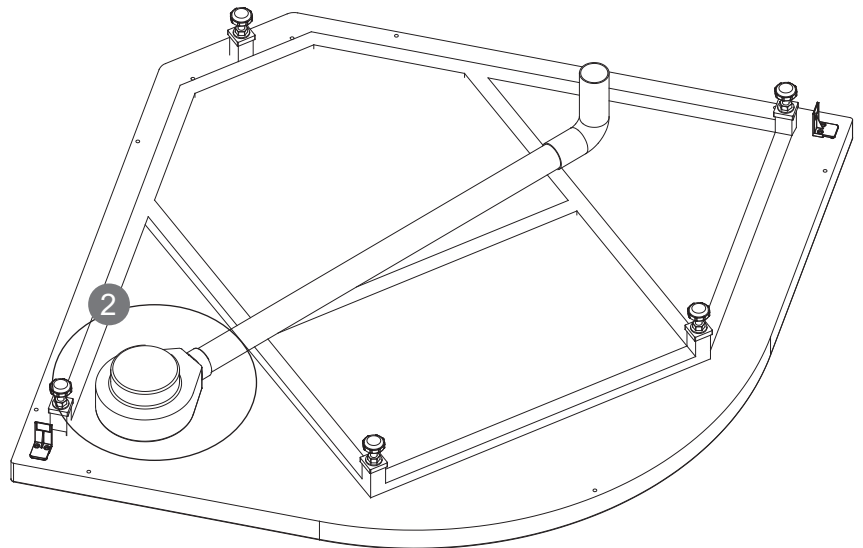
EN: All measurements are given in millimeters (mm)

Designs and sizes can vary. We accept no liability for errors, manufacturing tolerance and product changes.

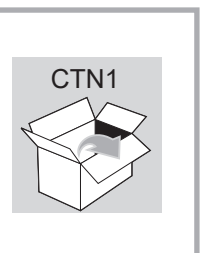
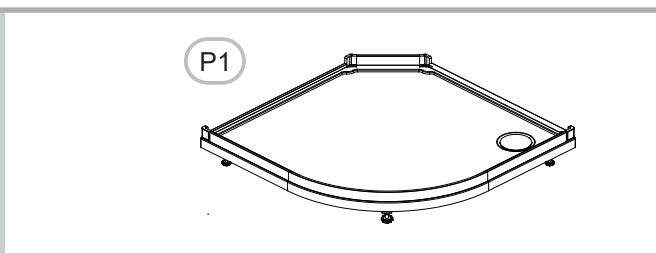
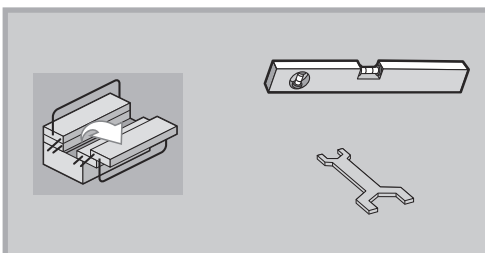
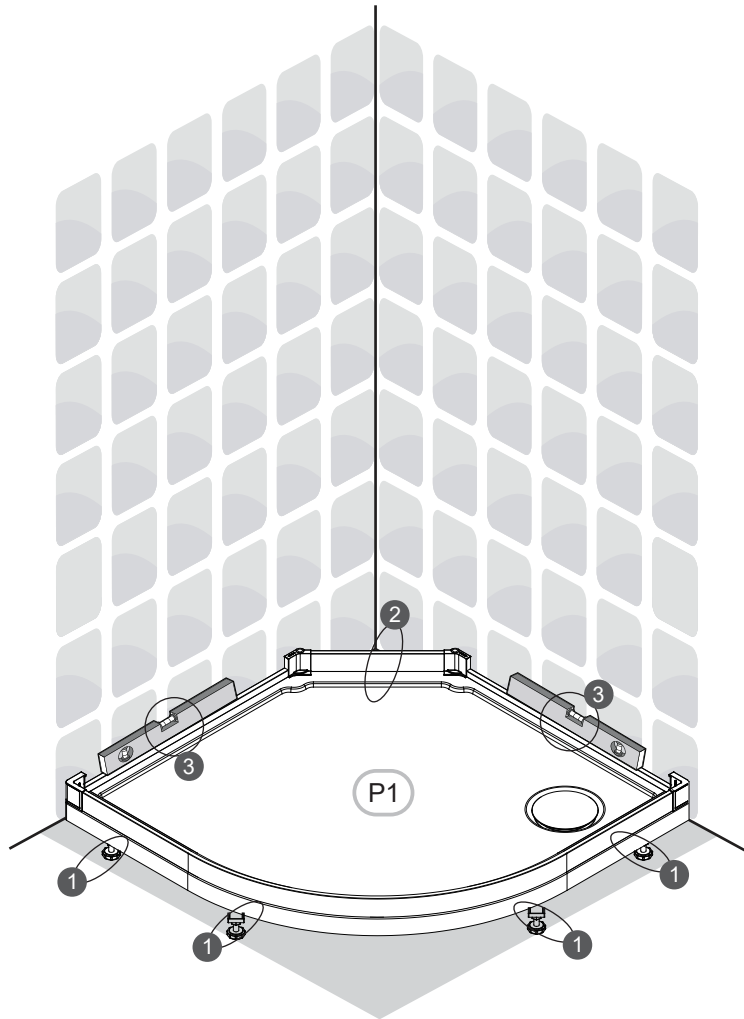
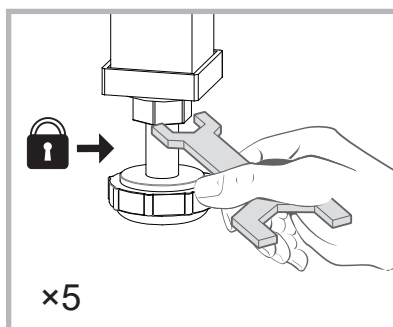
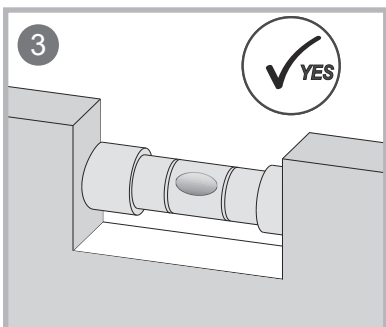
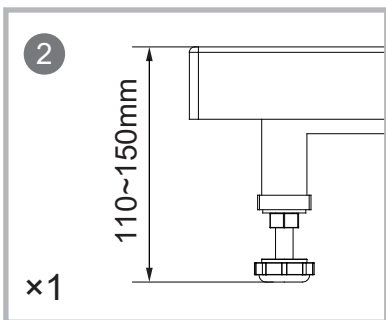
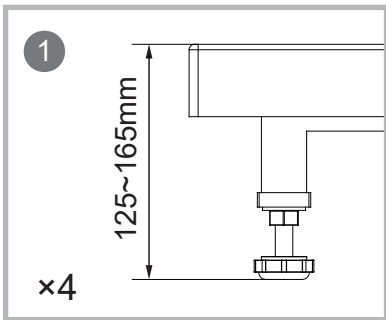
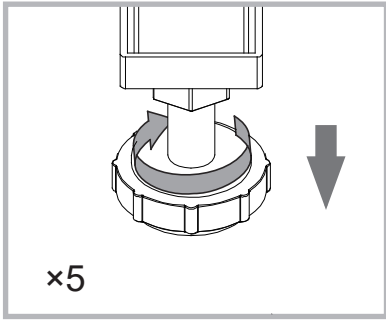


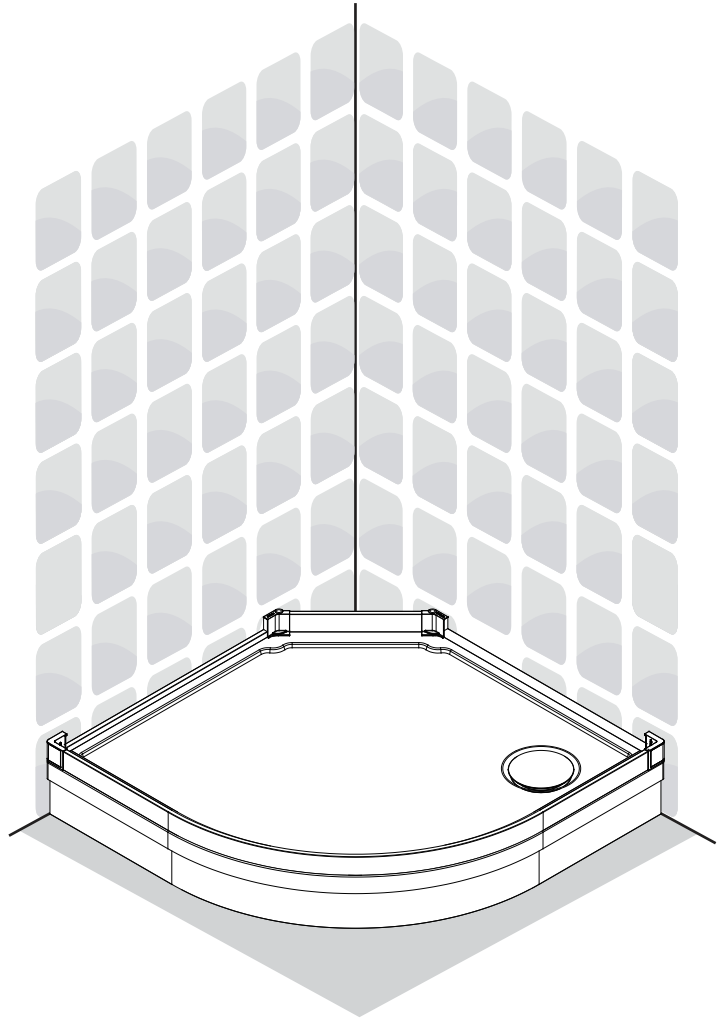
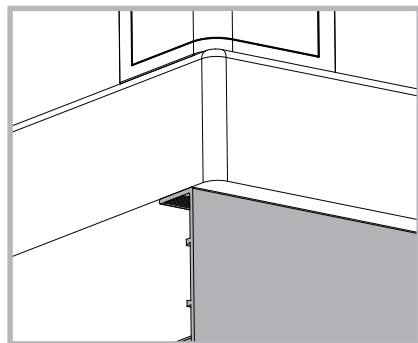
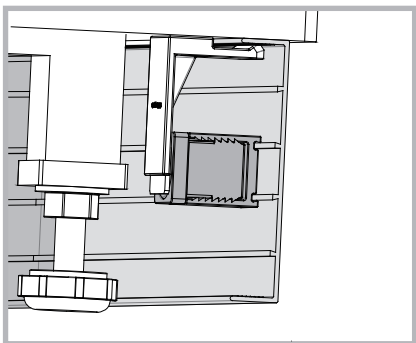
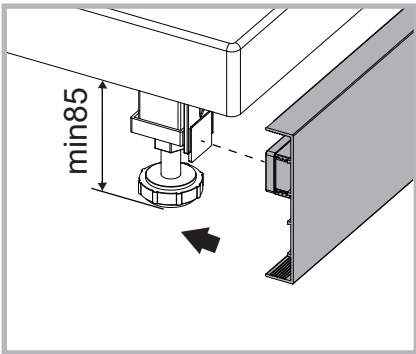
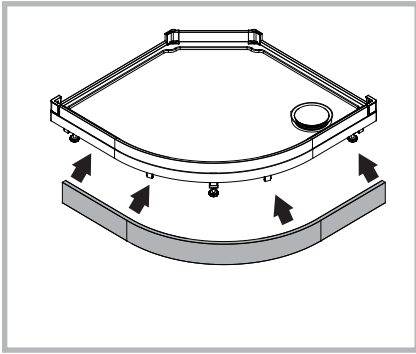


Støpemarmor kar
Marble tray

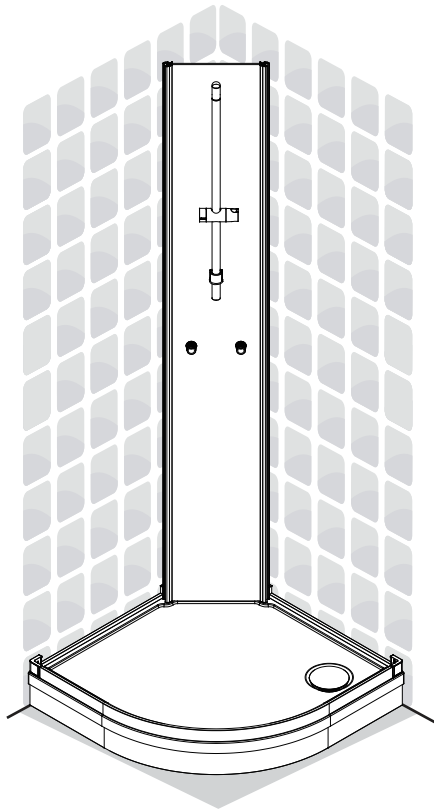


Akryl kar
Acrylic tray

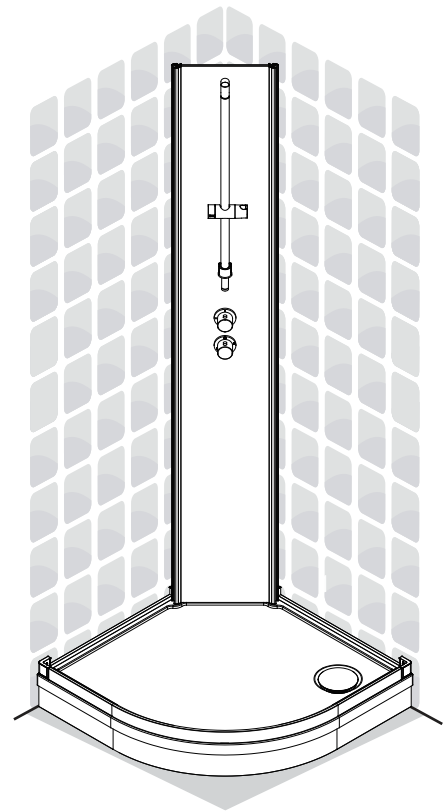




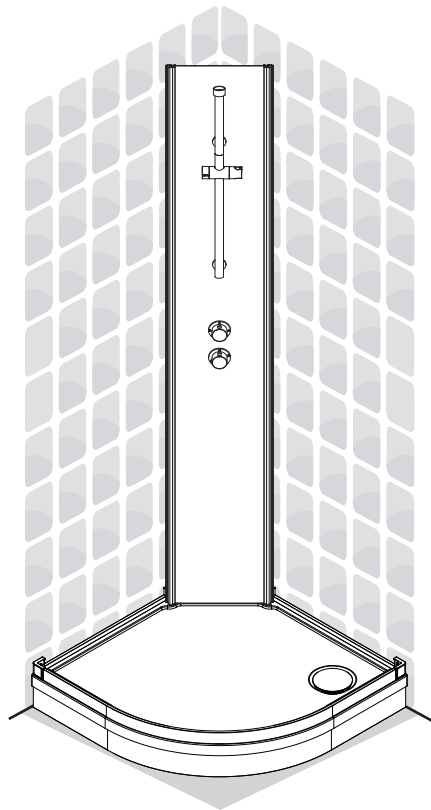
BASIC

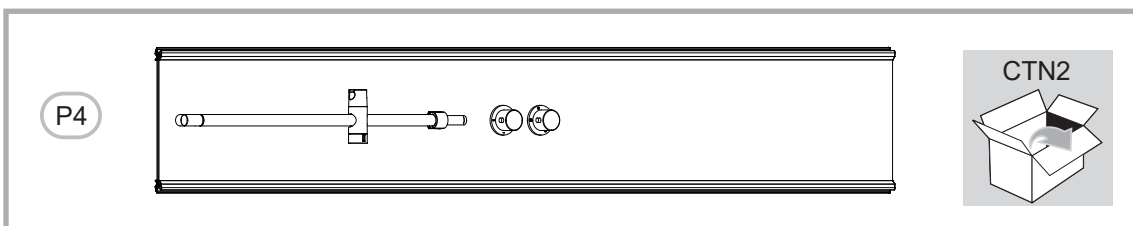
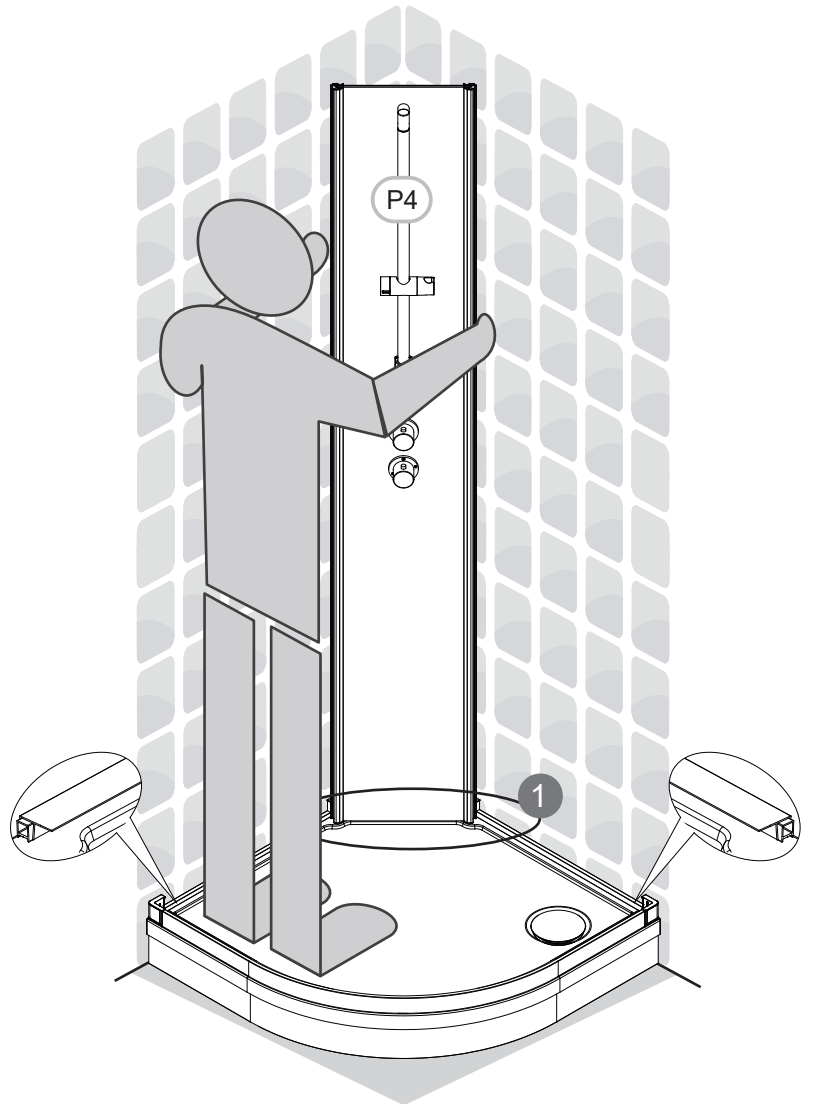
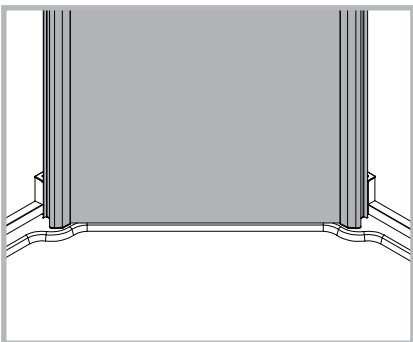
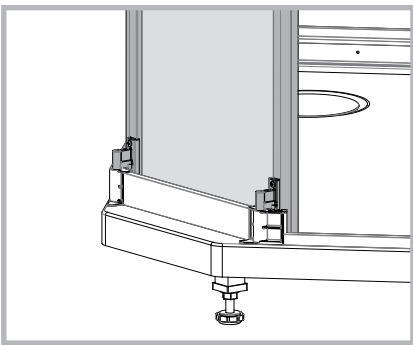
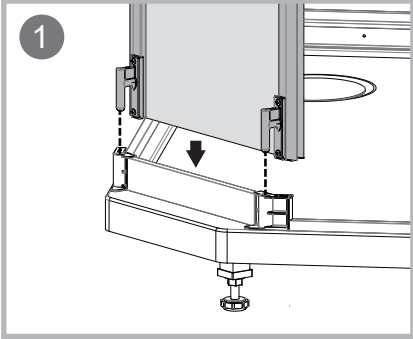


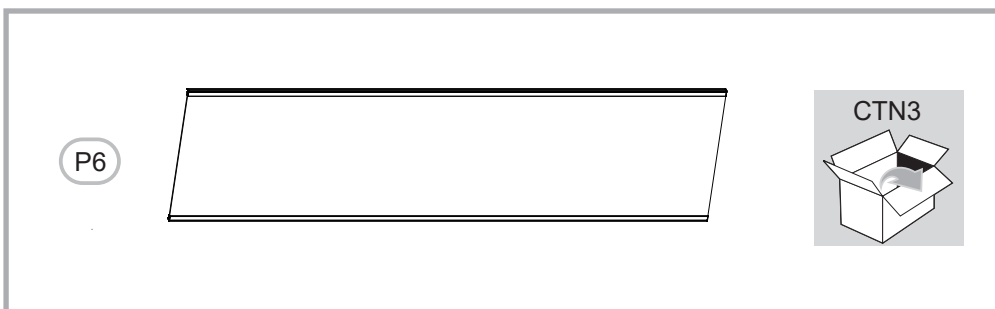
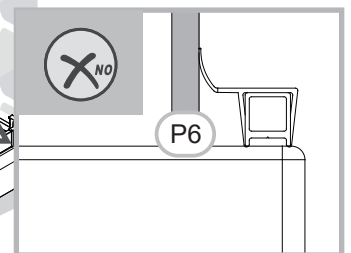
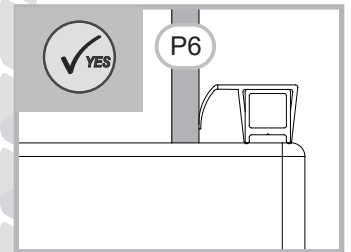
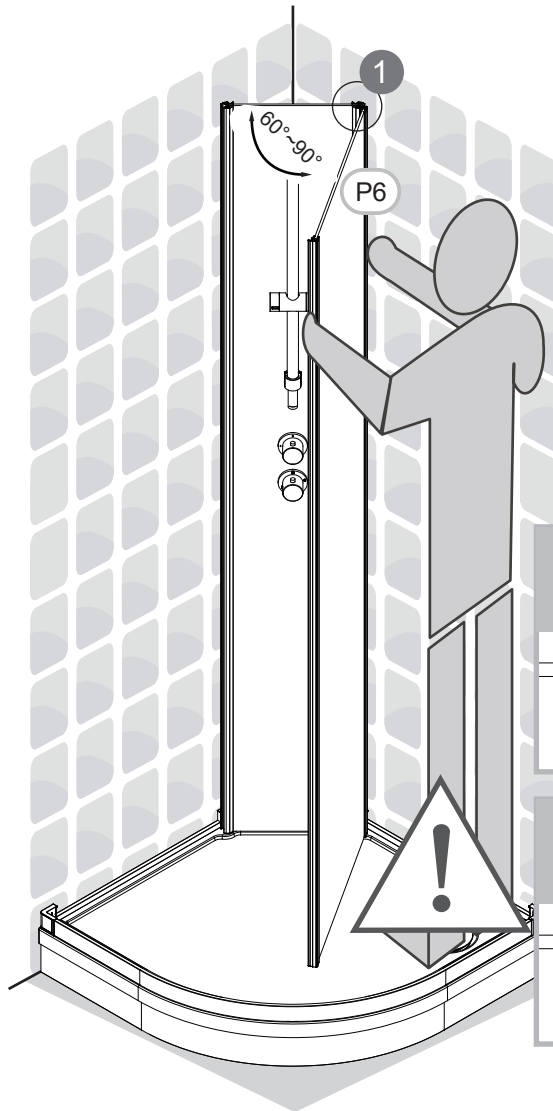
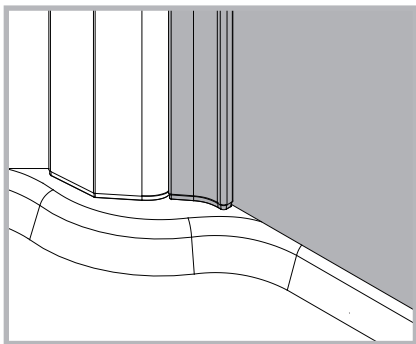
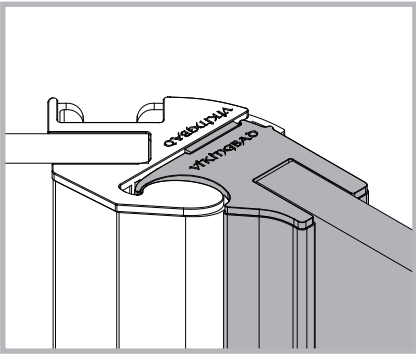
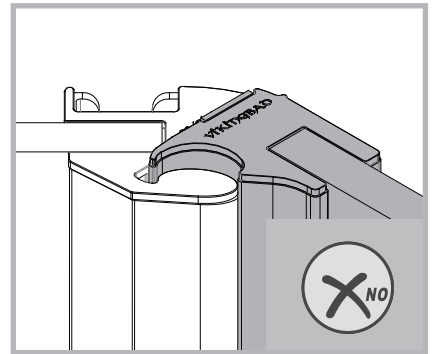
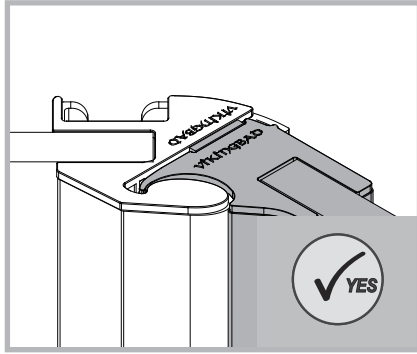
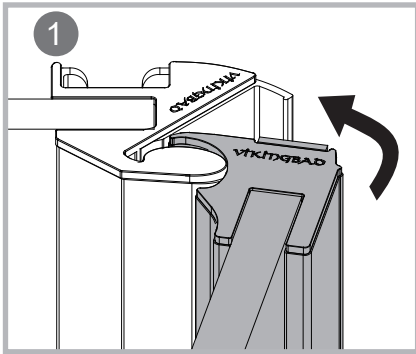
STANDARD

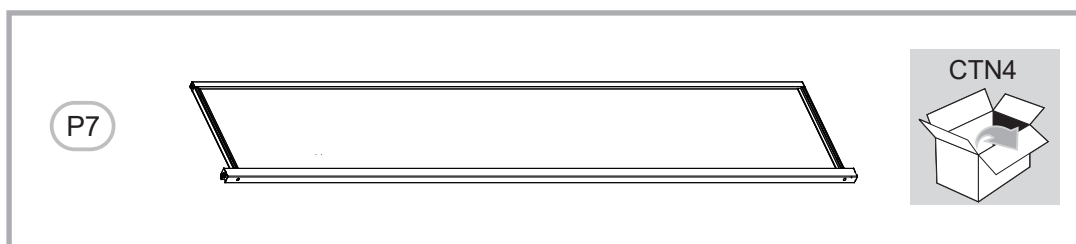
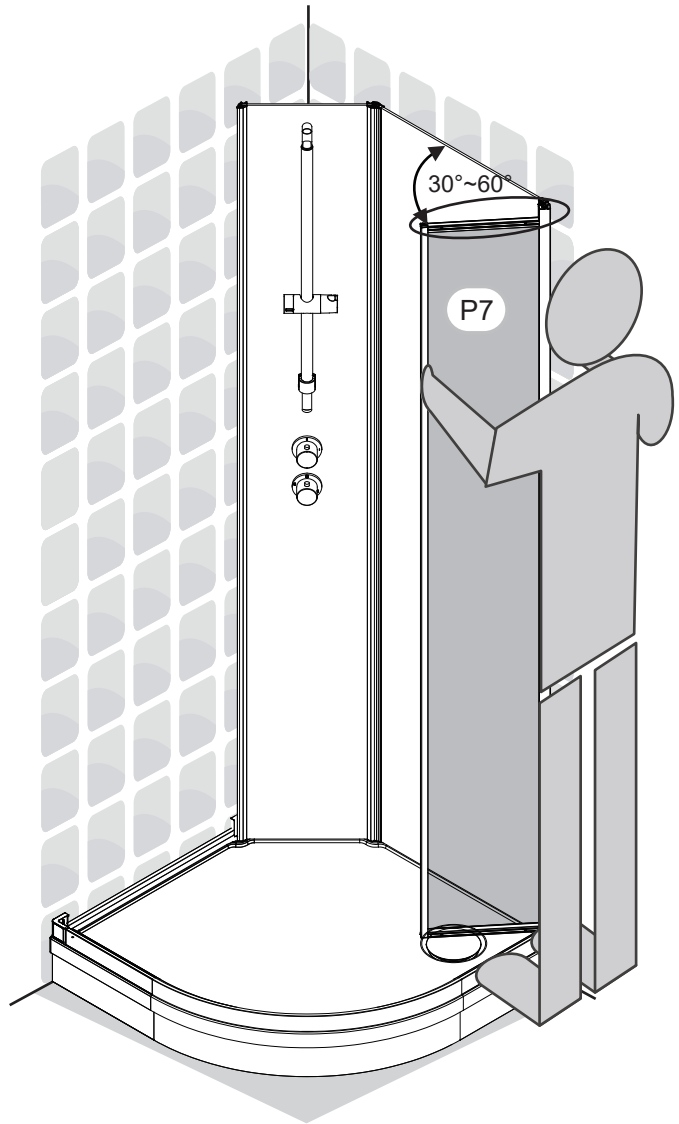
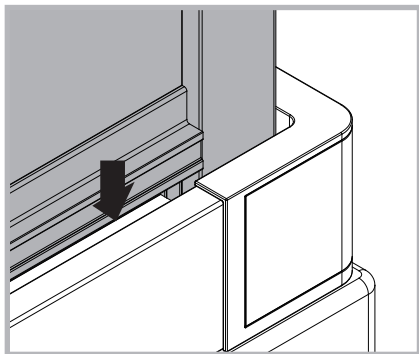
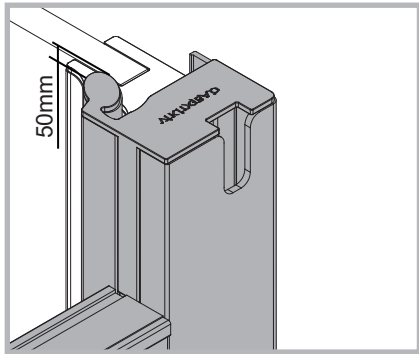
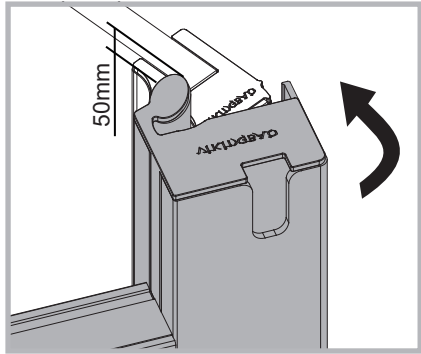


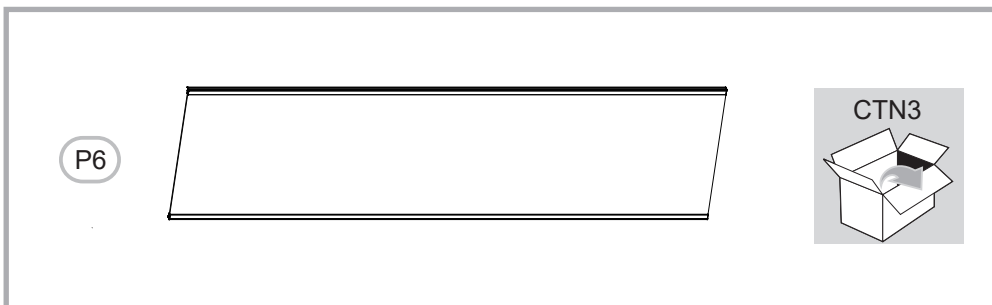
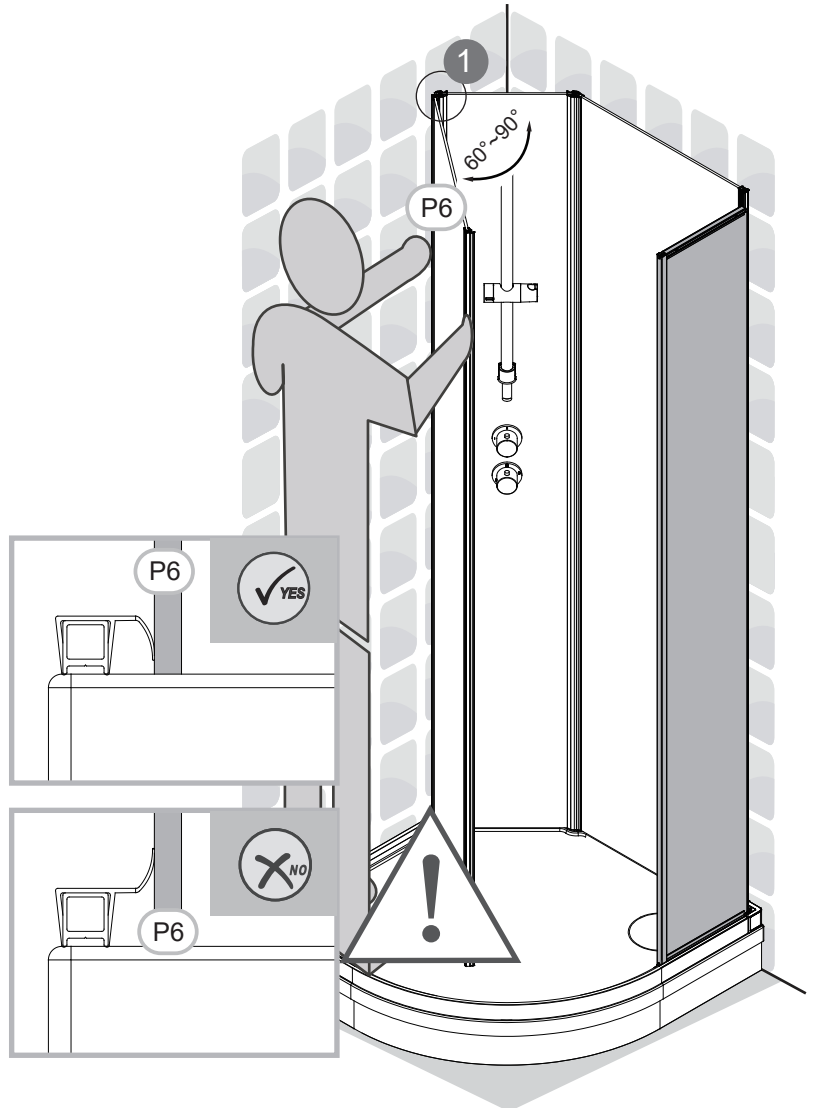
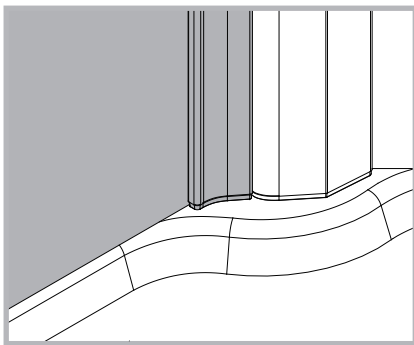
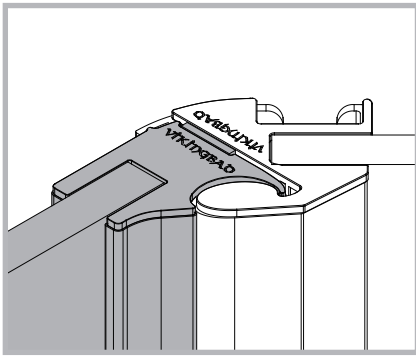
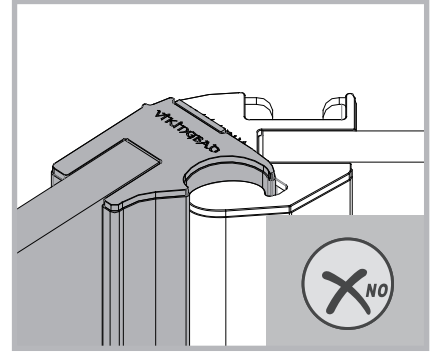
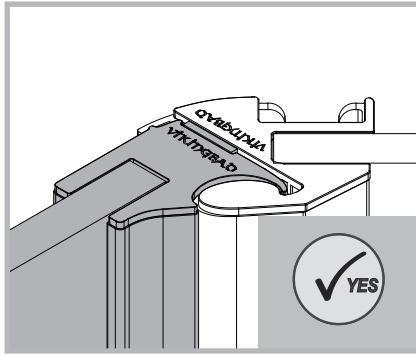
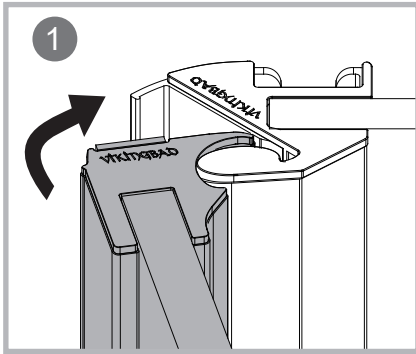
PLUS

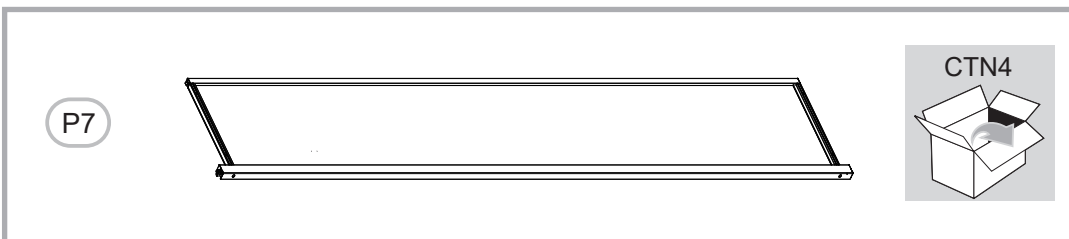
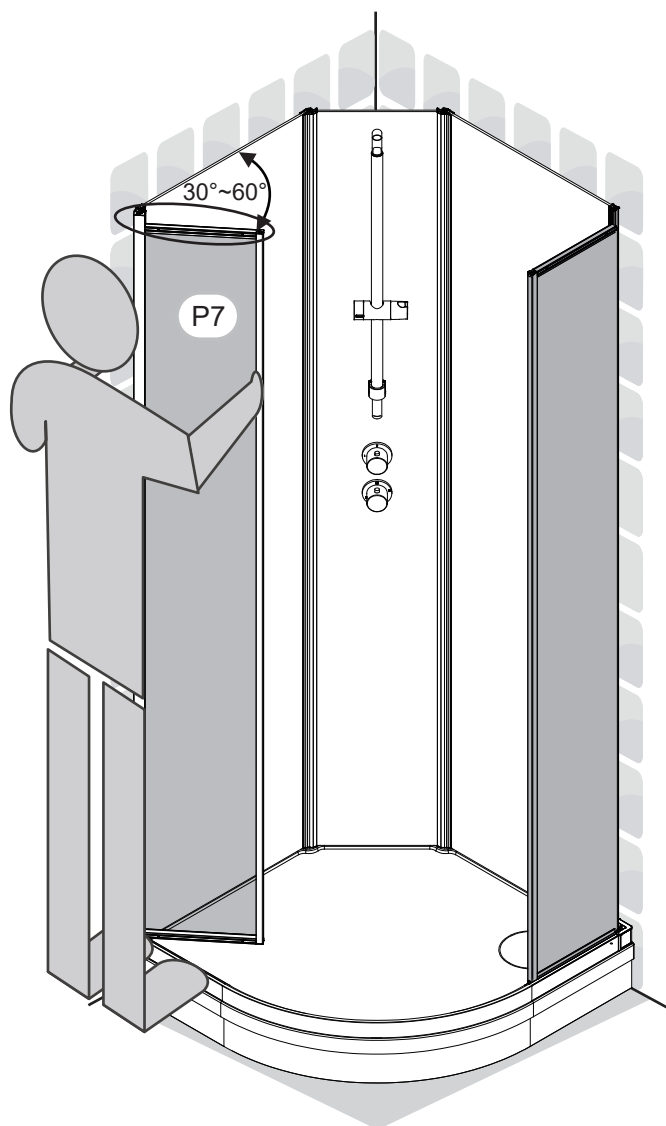
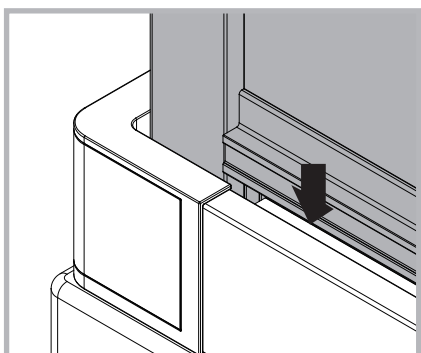
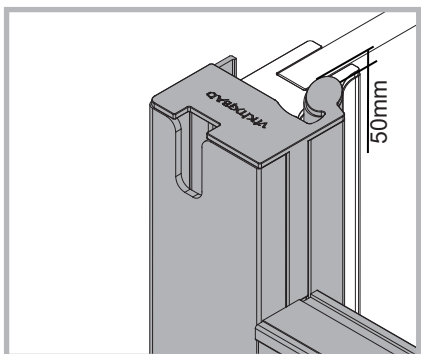
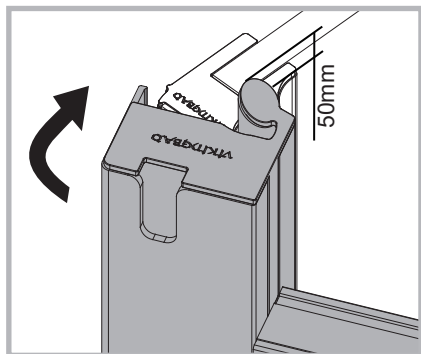


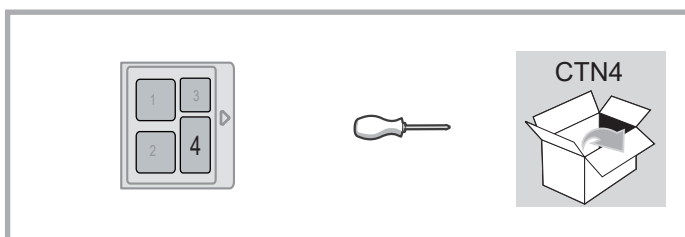
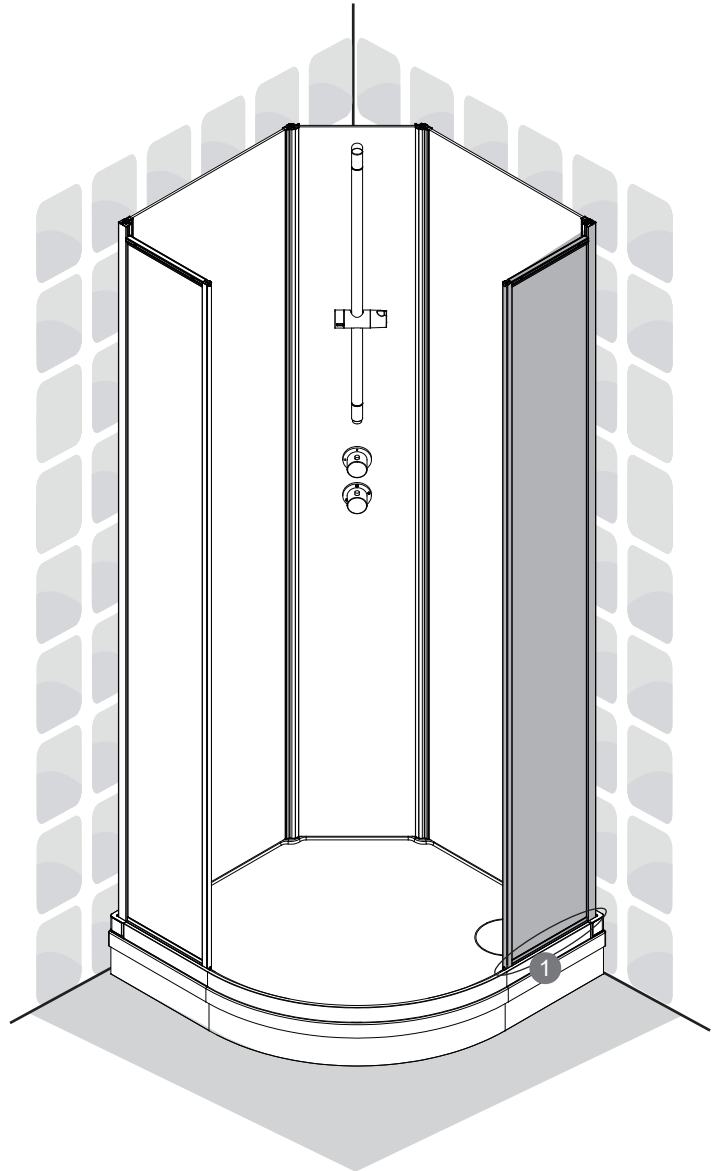
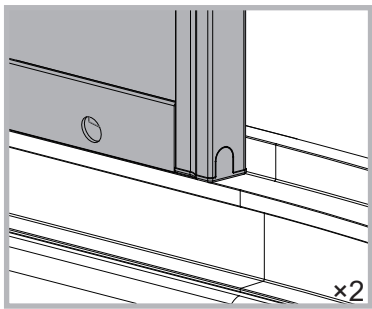
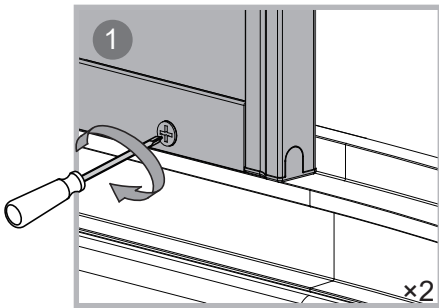
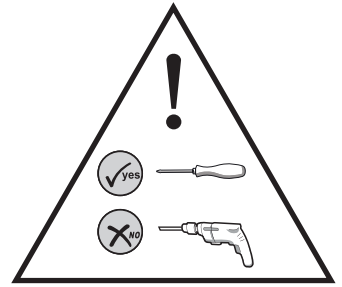
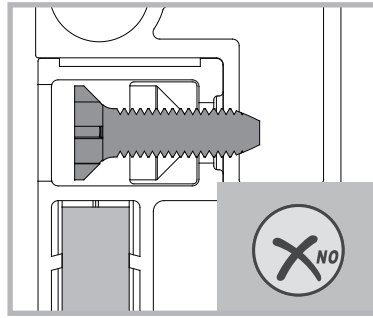
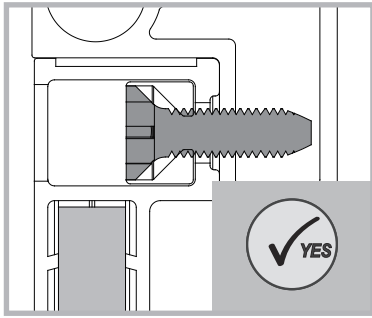


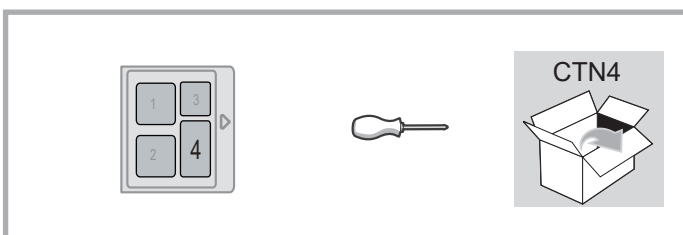
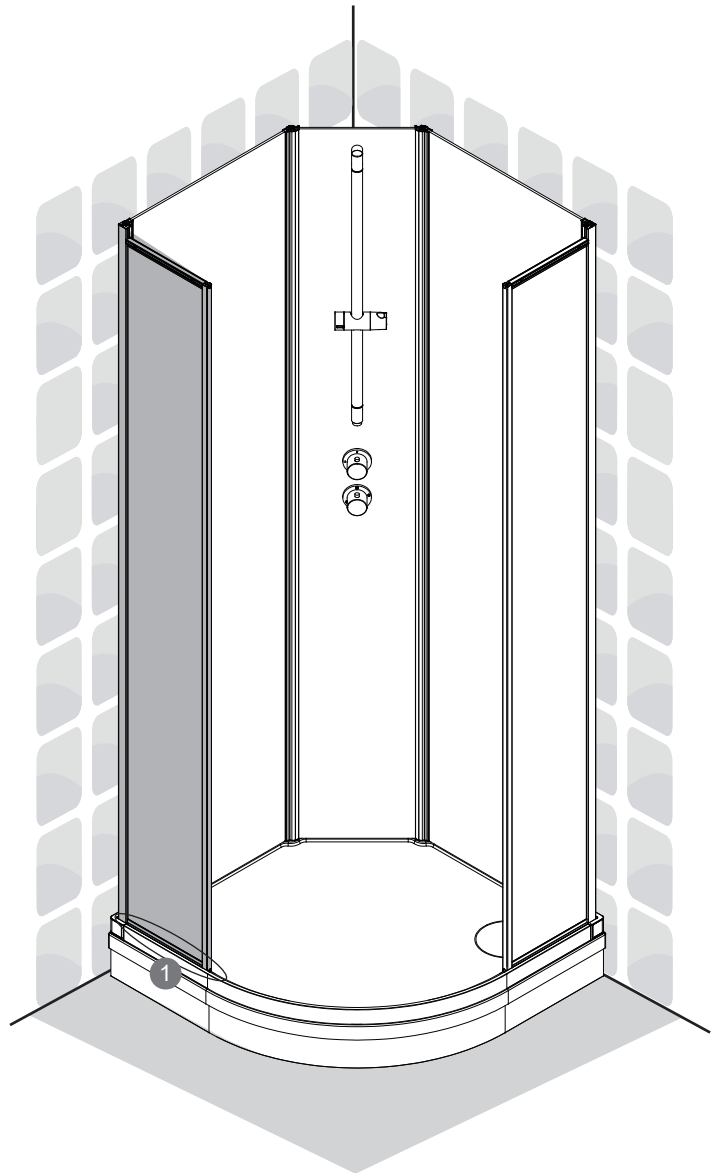
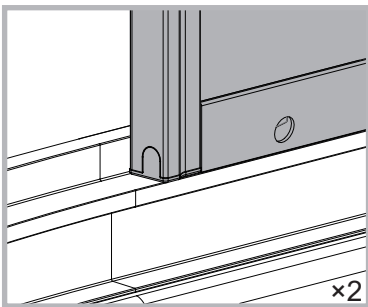
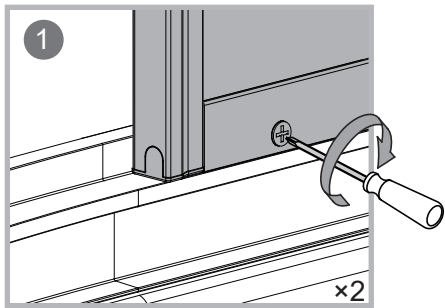
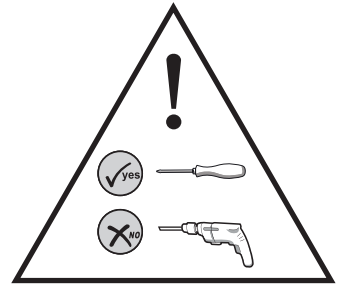
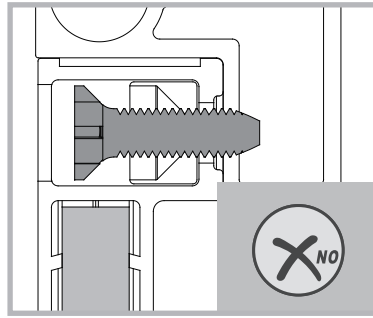
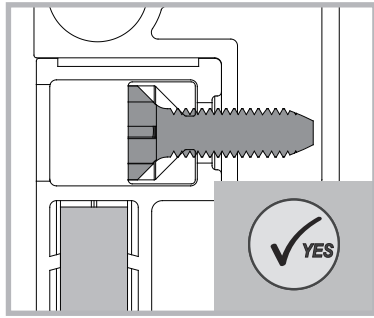


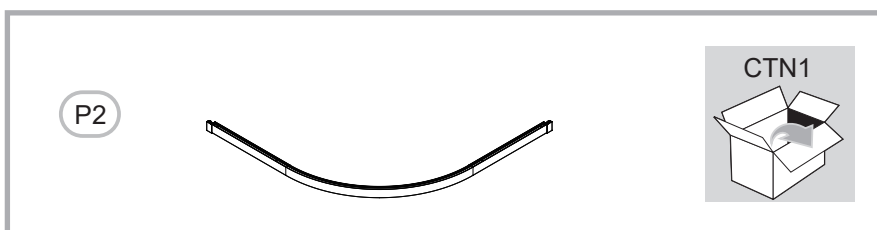
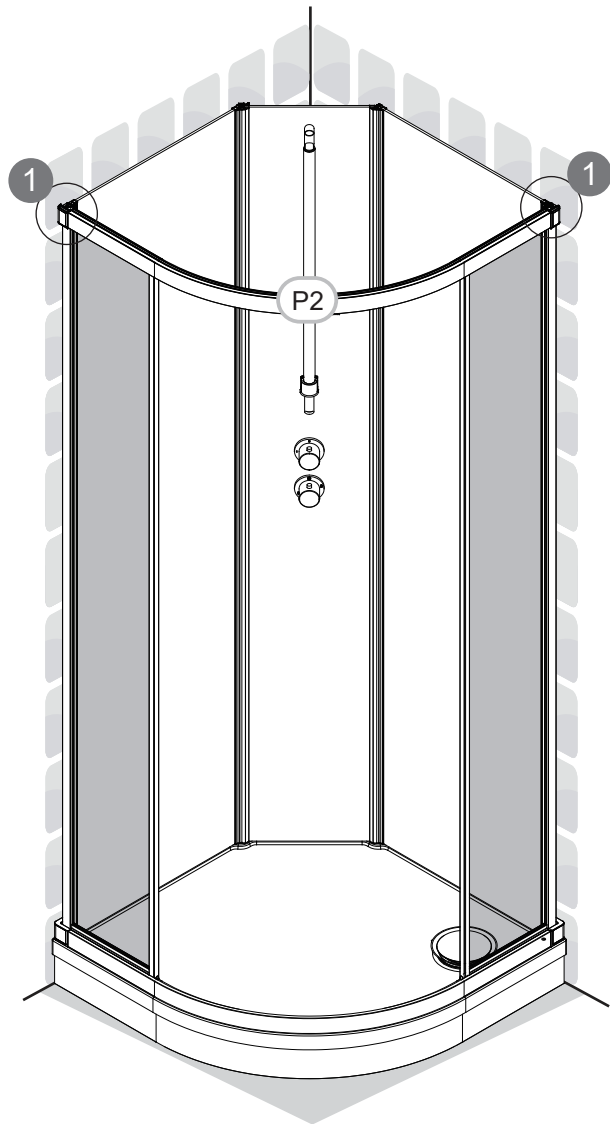
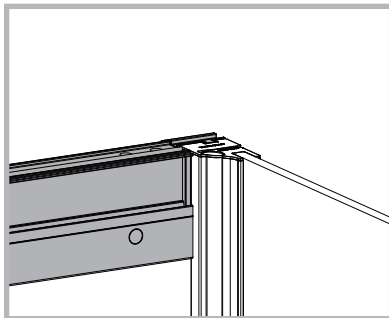
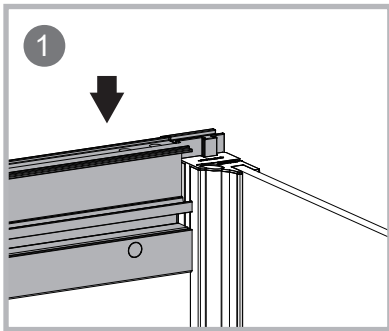
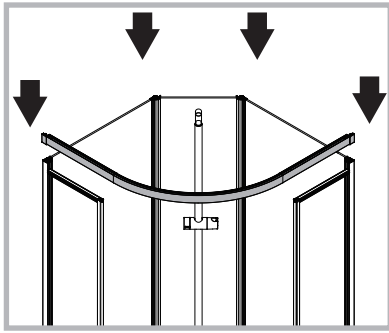


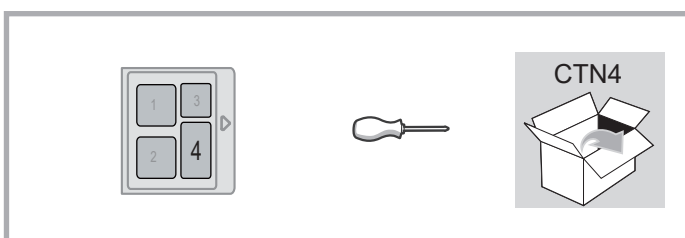
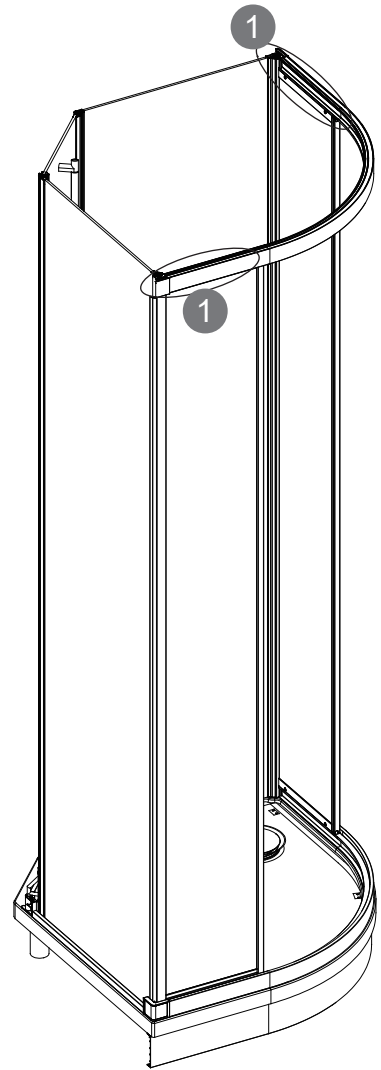
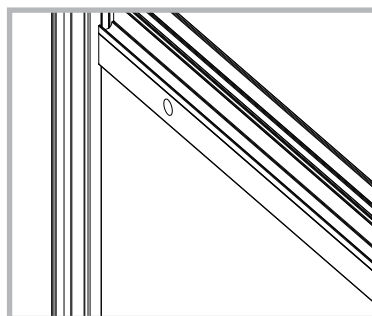
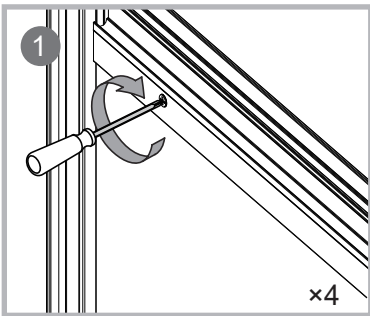
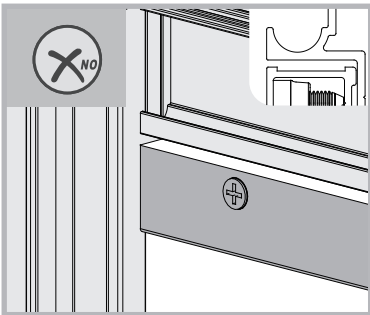
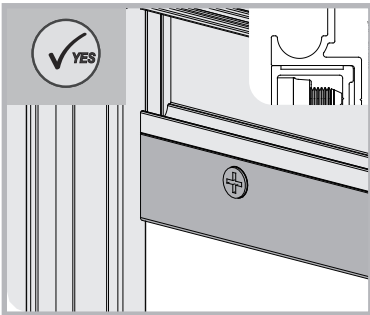
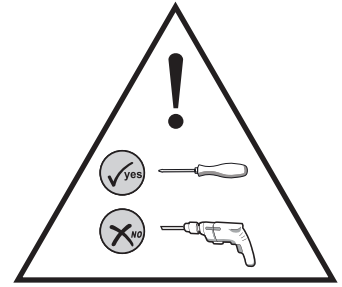
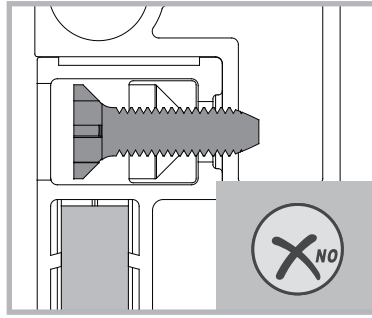
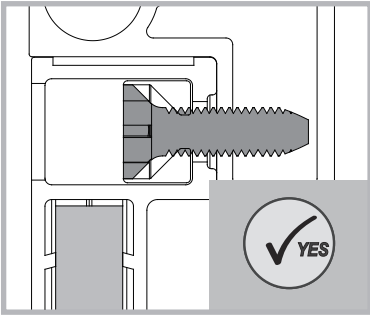


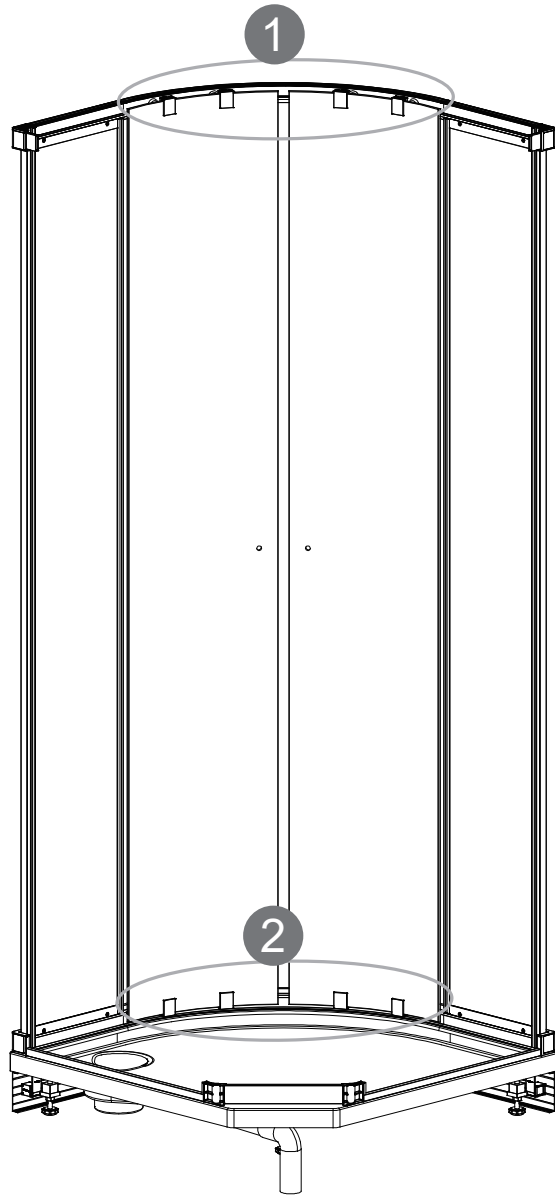
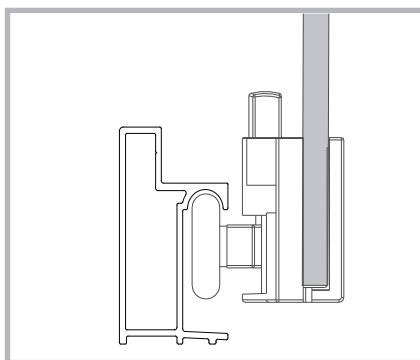
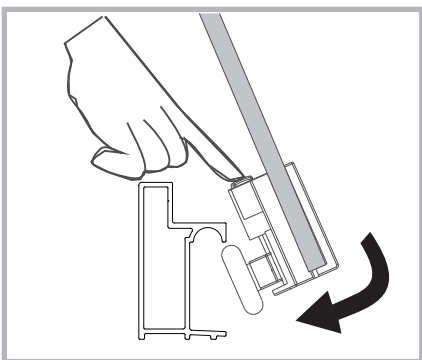
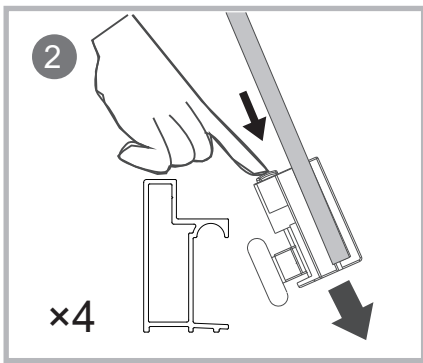
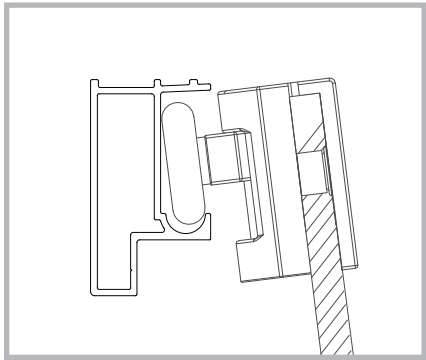
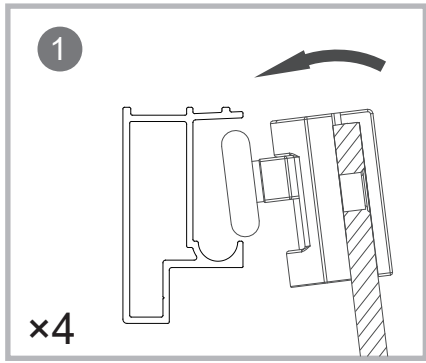


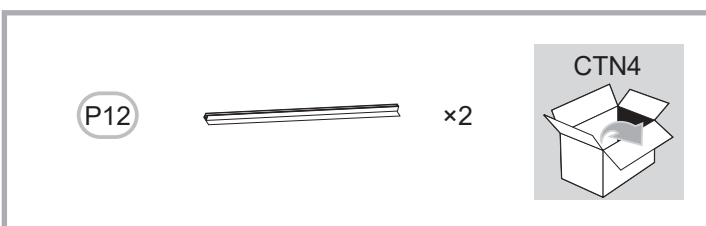
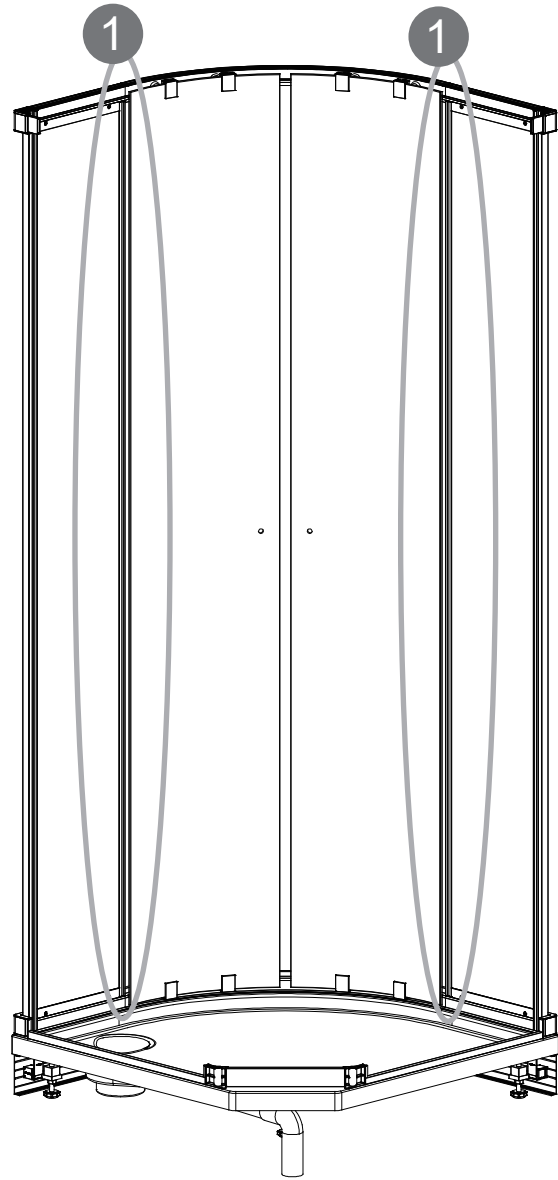
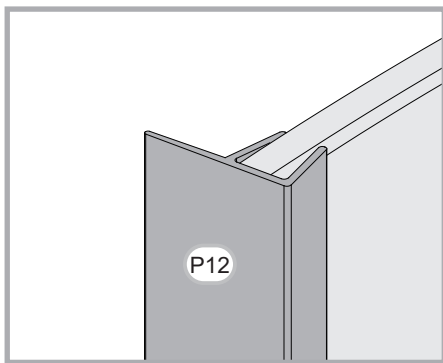
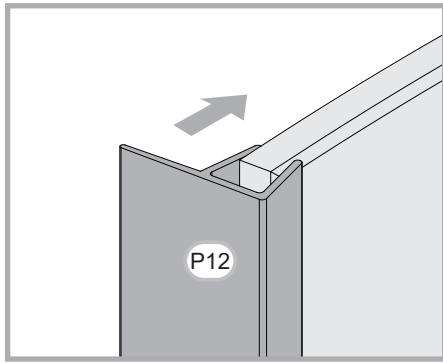
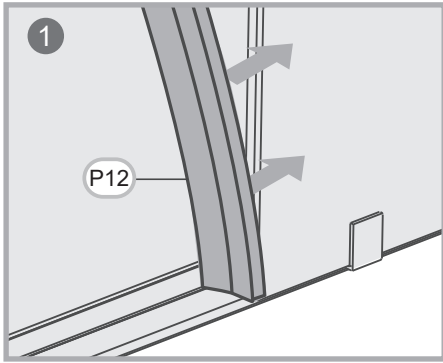


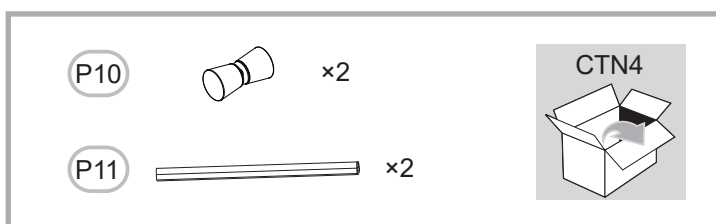
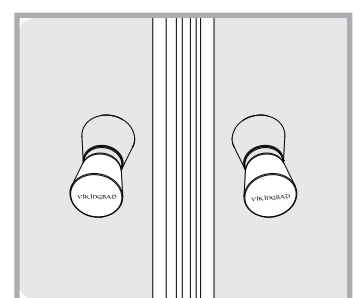
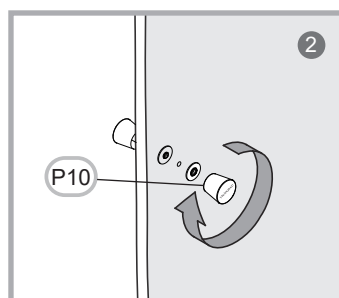
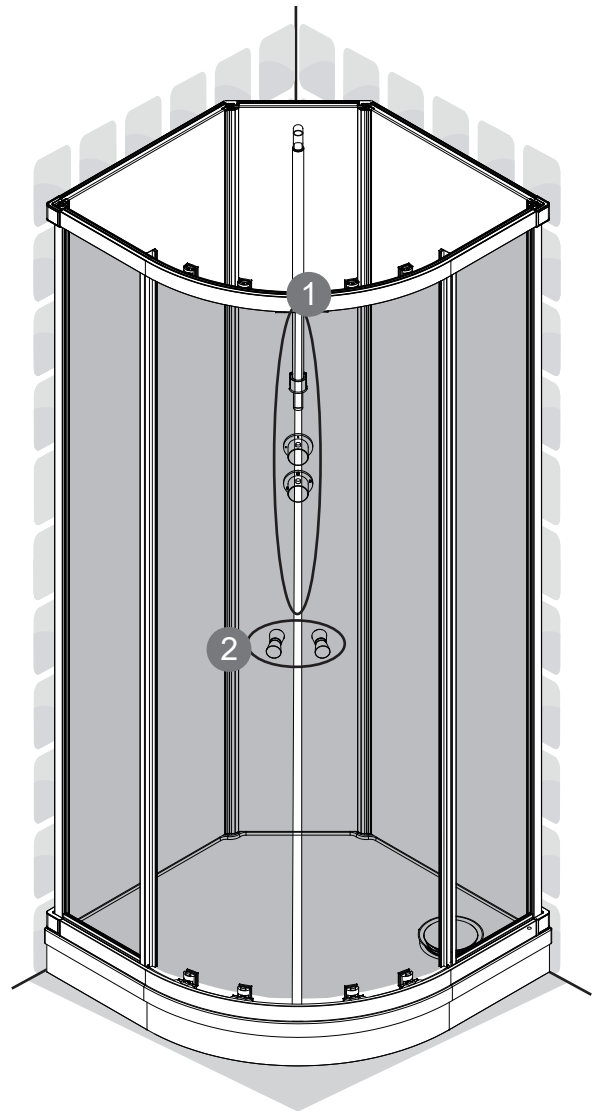
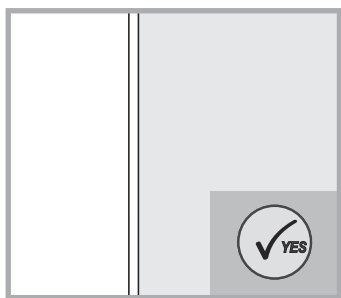
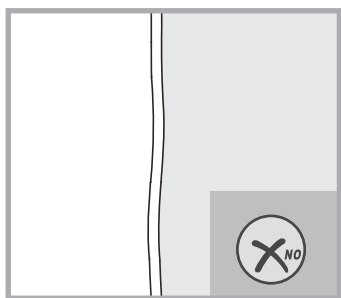
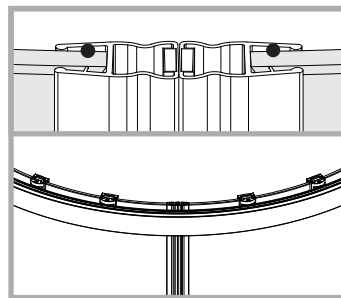
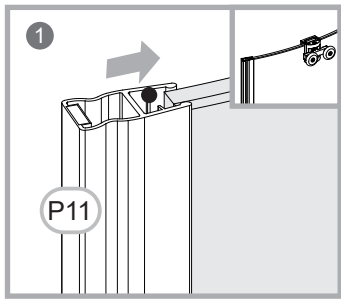


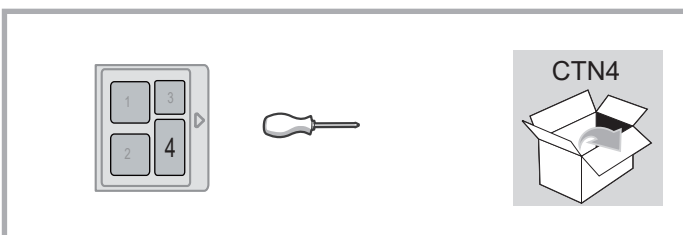
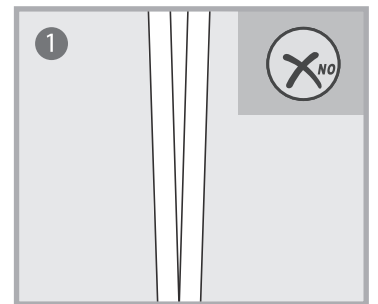
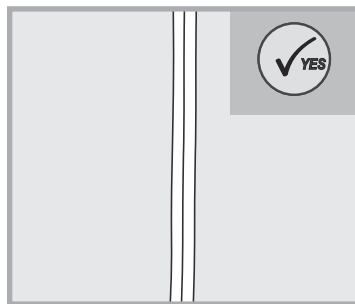
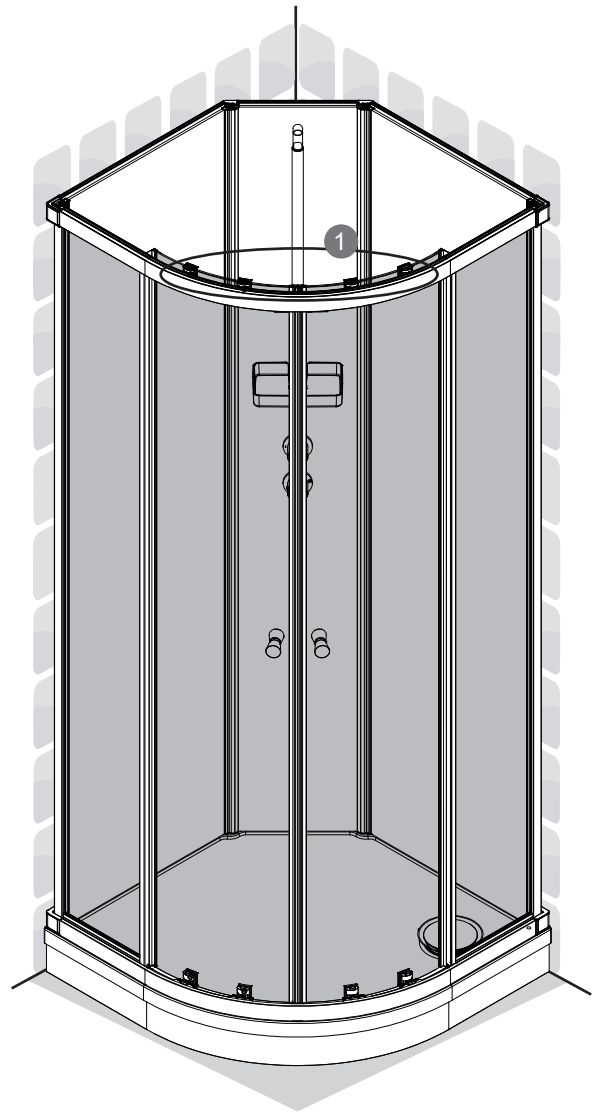
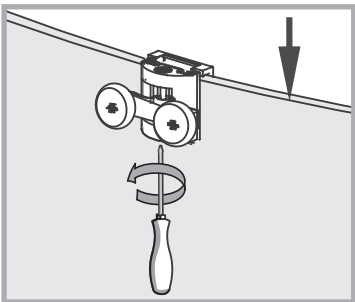
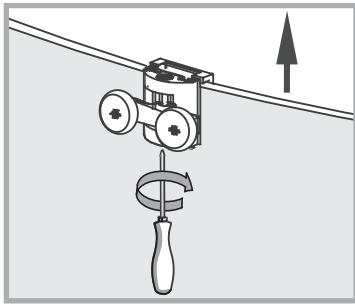
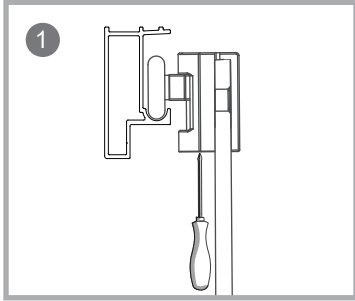


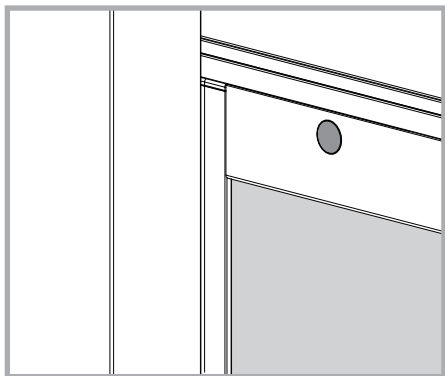
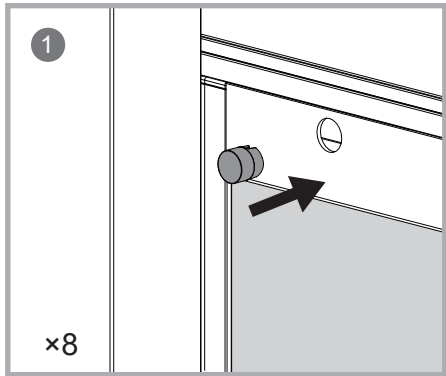




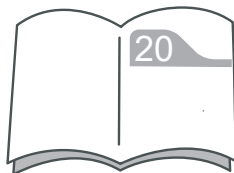
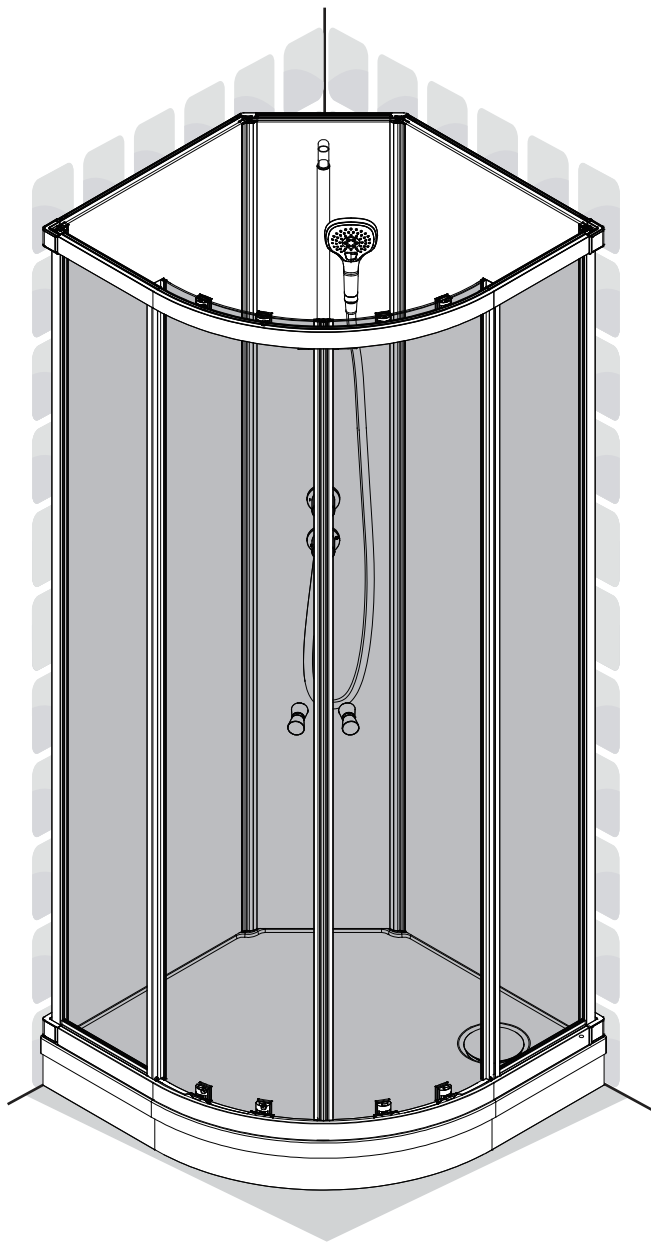




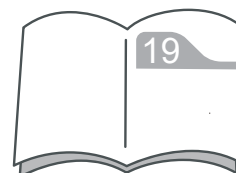
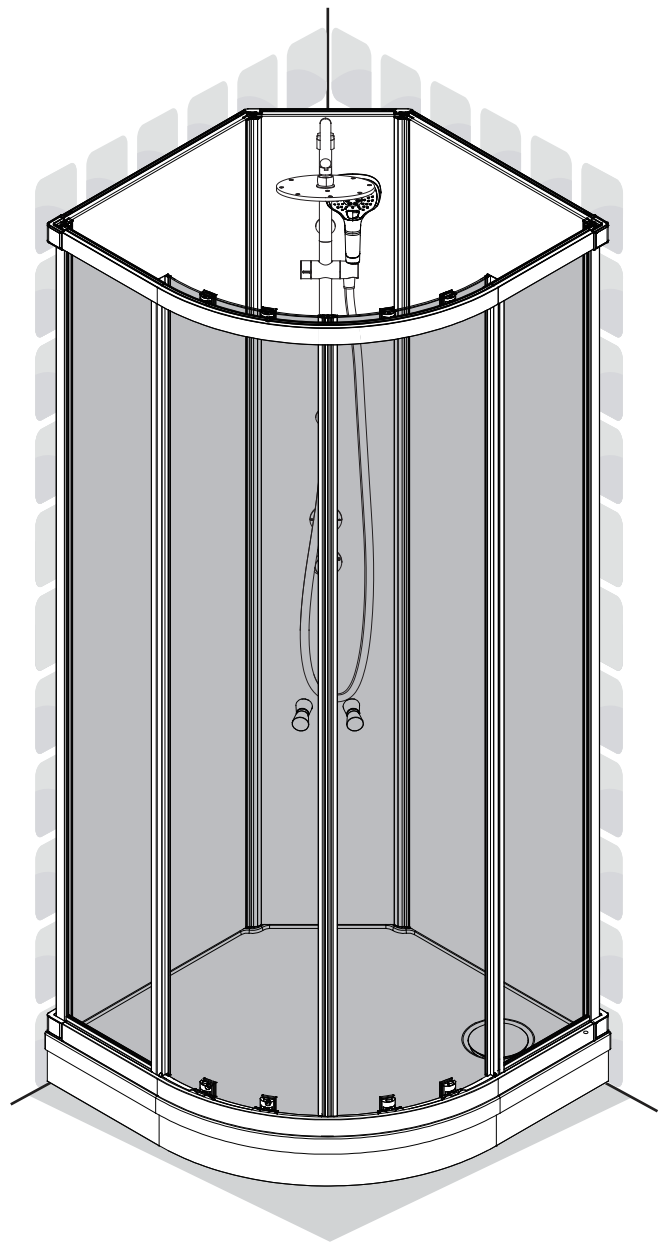


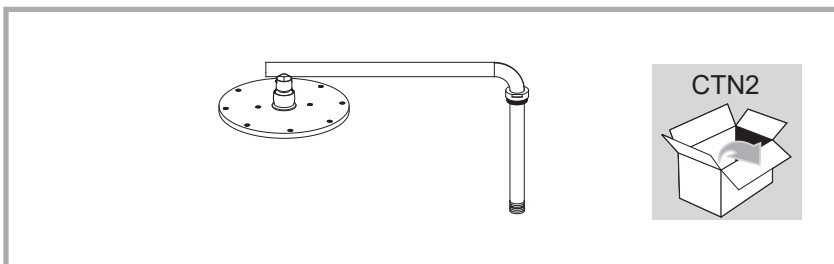
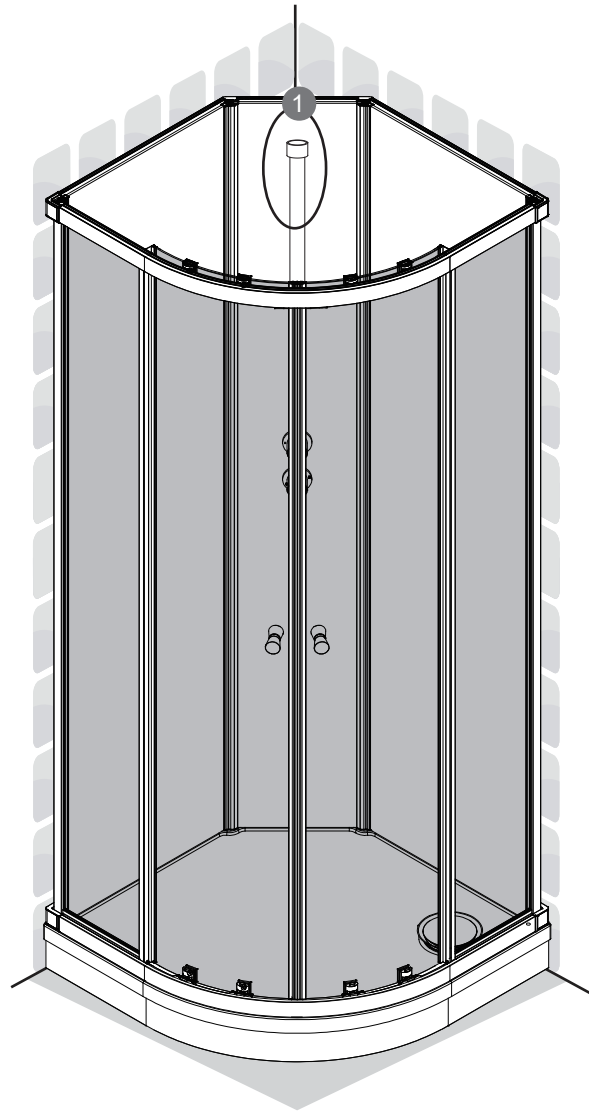
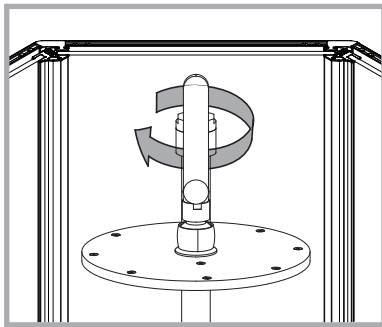
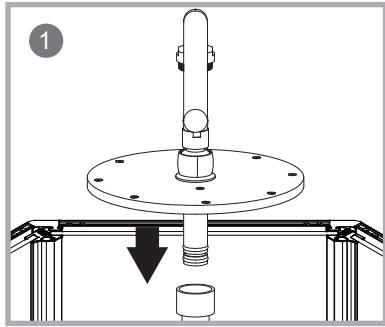


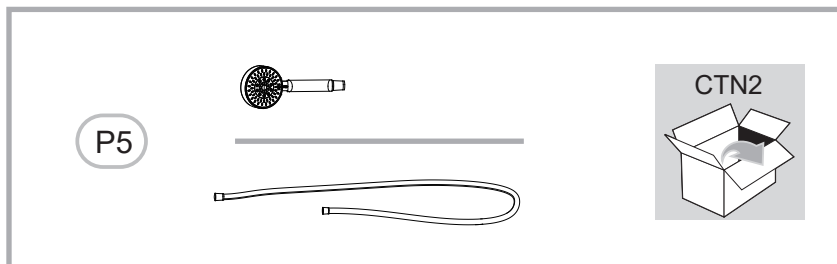
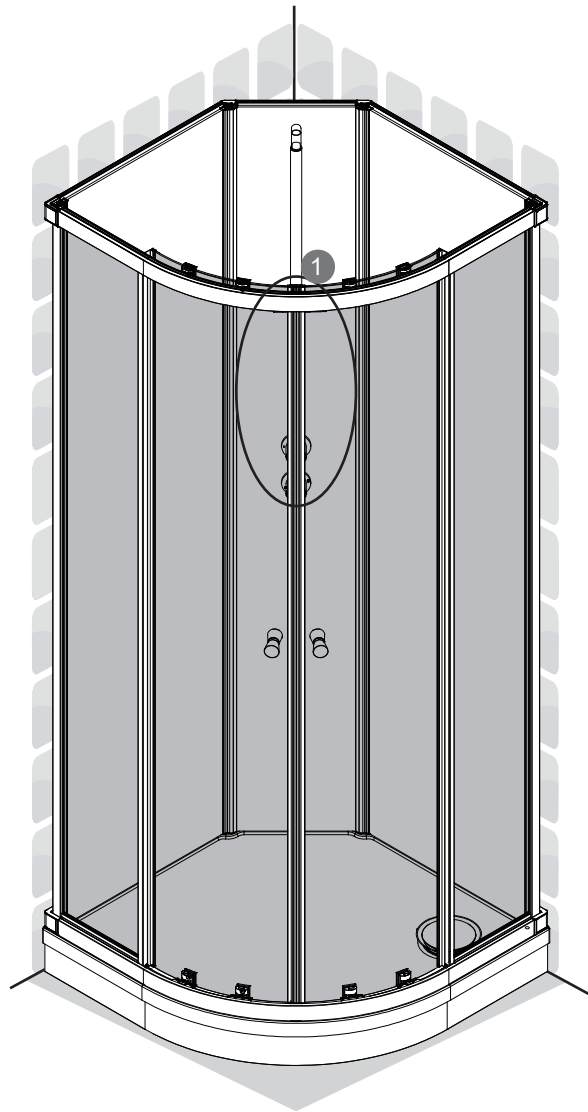
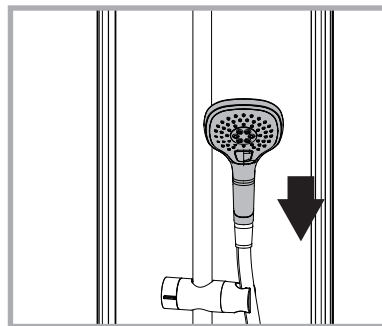
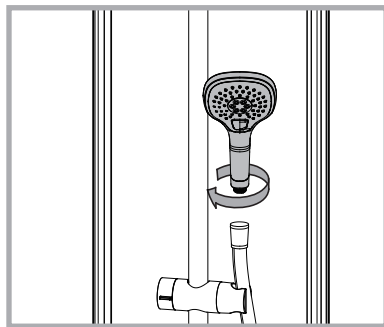
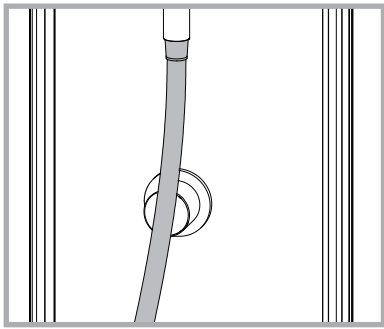
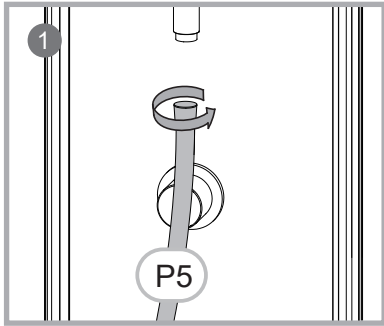
Basic/Standard

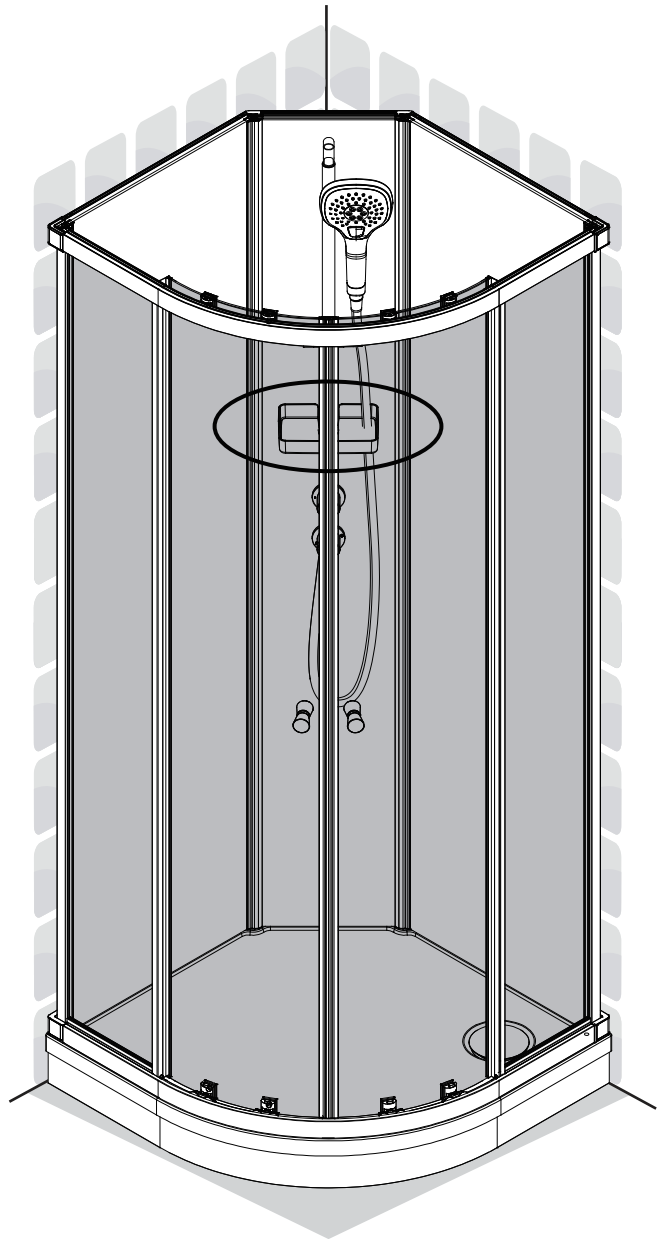
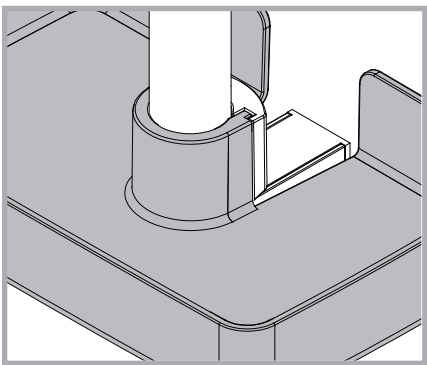
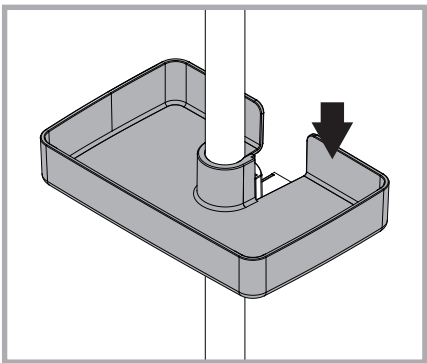
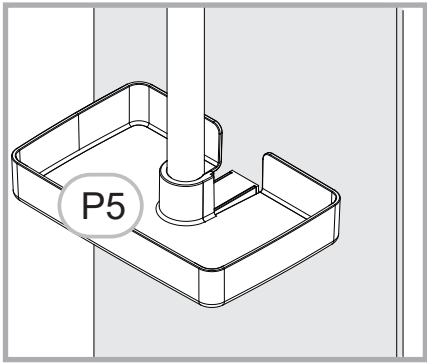


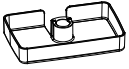

Pluss

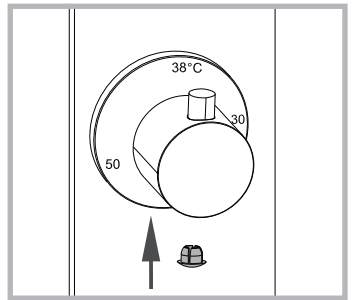
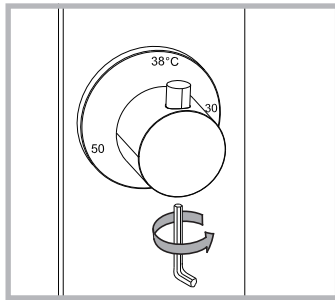
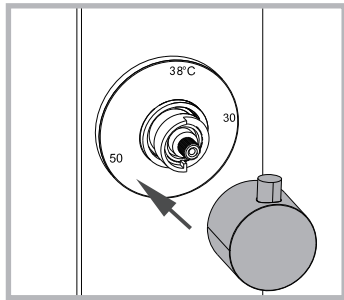
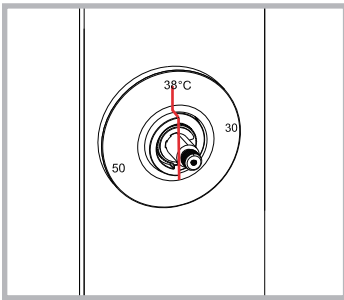
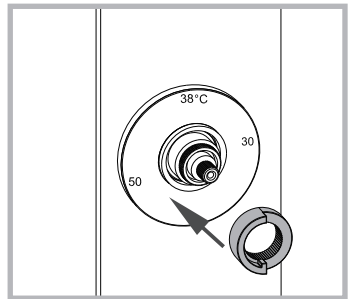
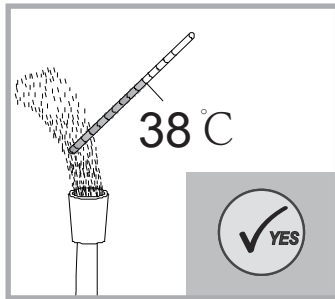
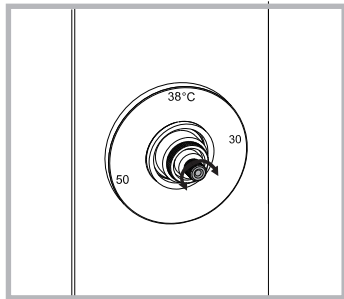
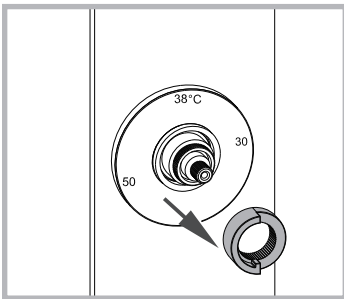
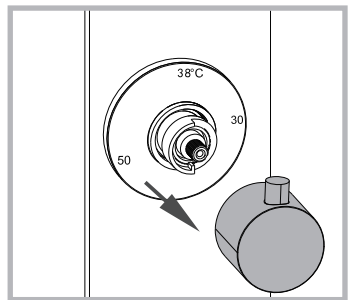
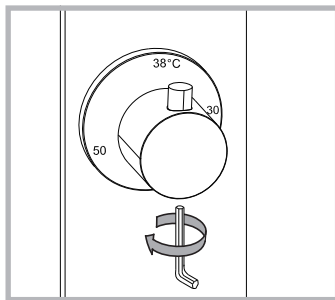
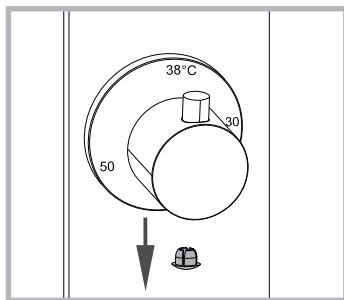
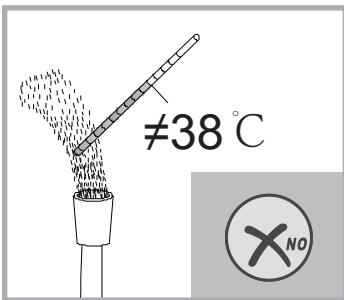
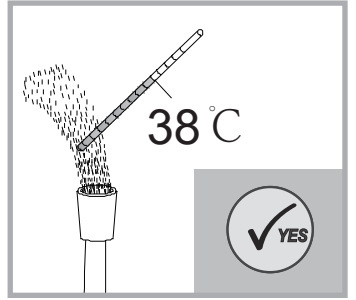
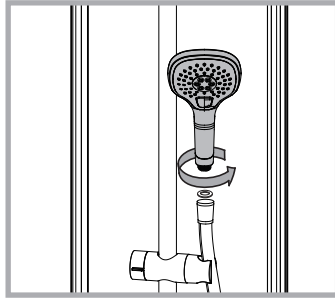
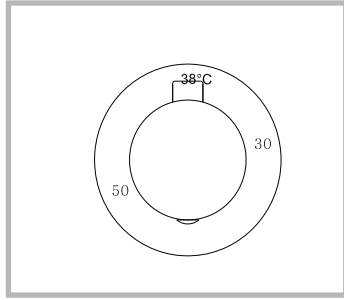
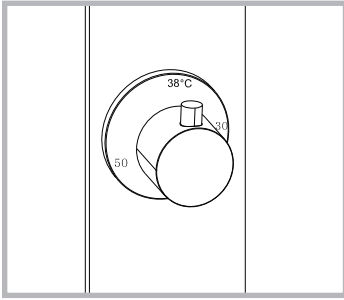








P5  ×1  CTN2



VEDLIKEHOLD - DUSJKABINETT

Rengjøring:

- ✓ Vi anbefaler ukentlig rengjøring med vaskemidler beregnet for badrom. bruk en myk klut og unngå bruk av f.eks skuresvamp da dette kan lage riper på produktet. vann og såperester tørkes av umiddelbart. unngå: rengjøringsmiddel med skure-effekt eller innholdende løsemidler! eksempel: syrer, blekemidler, kaustisk soda og amoniakk (salmiak) må ikke brukes!
- ✓ Man skal ikke benytte produkter til hårfarging, produkter til oppskylling av klær som kan inneholde overflødig fargestoffer og lignende, da dette kan farge av og lage flekker i overflaten som er vanskelige å få bort.
- ✓ Det er fjærbelastede trinser på dørene slik at de enkelt kan vippe ut for å lette rengjøring.
- ✓ Det er anbefalt å bruke en dusjnal for å fjerne vann fra overflater etter bruk. dette vil forenkle det daglige vedlikeholdet.
- ✓ Kromdeler poleres med poleringsmiddel beregnet for krom/metall, ikke bruk poleringsmiddel med slipemidler eller andre kjemiske midler på verken kromdeler eller andre blanke deler av produktet. prøv heller ikke å "skrape" bort flekker med harde gjenstander som kniv og lignende på noen av overflatene.
- ✓ Hånddusj/takdusj krever rens av dyser/munnstykker for å forhindre kalkdannelser som forhindrer vann i å strømme gjennom dysen/munnstykket. rengjøring gjøres med en fuktig klut periodisk (etter 20-30 gangers bruk) .dette merkes best på takdusjen da denne kan sprute vannet ut til sidene og ikke rett ned. dårlig vedlikehold/rengjøring av disse dyser/munnstykker kan føre til skader på hånddusjens dyser/munnstykker.

VEDLIKEHOLD - DUSJKAR HVIT BLANK OVERFLATE

Rengjøring:

- ✓ Anbefalte produkter for vask er Cleansing Cream, for å rengjøre produktet etterfulgt av Beauty Polish, som beskytter overflatene.
- ✓ Dusjkaret har avtagbart frontpanel for enklere tilkomst for rengjøring under.
- ✓ Kromoverflater bør rengjøres med nøytralt flytende rengjøringsmiddel. Følg alltid produsentens anvisninger og retningslinjer.

Reparasjon av skraper på overflate:

- ✓ Hvis det blir skraper på blank akryl- eller støpemarmoroverflate, kan man slippe disse bort ved å bruke et 2000 vannslipe papir og så polere med for eksempel Beauty Polish etterpå.

VEDLIKEHOLD - DUSJKAR SORT MATT OVERFLATE

NB: Dette produktet er laget i en sort matt finish som vil gi varierende lystoner i overflaten, merker etter polering og voksing vil også kunne forekomme.

Rengjøring:

- ✓ Dusjkaret har avtagbart frontpanel for enklere tilkomst for rengjøring under.
- ✓ Kromoverflater bør rengjøres med nøytralt flytende rengjøringsmiddel. Følg alltid produsentens anvisninger og retningslinjer.
- ✓ For at finishen skal opprettholdes holder det å behandle overflaten med Beauty Polish en til to ganger i året. Dersom produktet utsettes for vanntemperatur over 50°C vil overflaten mattes ned, og kan da behandles med Beauty Polish for å få frem opprinnelig finish.

Reparasjon av skraper på overflate:

- ✓ For å reparere skrap og hakk i overflaten må det gjøres følgende:
Dette kan gjøres for hånd eller ved hjelp av en eksentersliper med 800 vannslipe papir eller skurepad.
Får å få ett jevnt resultat må det pusses på hele karet, ikke bare skadestedet.
Etter pussingen er gjort og karet har en jevn overflate.
Så vaskes karet ved hjelp av en magicsvamp og Cleansing Cream.

GARANTIVILKÅR

VikingBad AS følger norsk kjøpslov med 5 års reklamasjonsrett på fabrikkfeil.

VED REKLAMASJON / SERVICE

Arbeid dekket av VikingBad AS:

- ✓ Transport tur/retur til kunde.
- ✓ Selve servicearbeidet med reservedeler/ reklamasjonsproduktet.
- ✓ Gjenmontering og silikonerings.

HVA ER IKKE DEKKET AV KJØPSLOV ELLER GARANTI:

- ✓ Alle følgefeil forårsaket av frostkader som kunde kunne forhindre dekket ikke av reklamasjon
- ✓ Feil som følge av fysisk skade eller ytre påvirkning
- ✓ Feil/skader som følge av feil montering/tilkobling/repasjoner/endringer av uautorisert personell eller bruk av ikke-origi- nale reservedeler i forbindelse med service/repasjon.
- ✓ Kostnader som VikingBad AS ikke er direkte skyld i, som f.eks tap av fortjeneste eller annen skade på person/eiendom.
- ✓ Skade/feil på produktet som skyldes feil bruk eller som er i strid med prosedyrer beskrevet i denne brukermanualen.
- ✓ Skader forårsaket av kraftig UV-stråling, f.eks. fra et solarium som er plassert rett ved produktet
- ✓ Skader på akryl overflater ved bruk av vann over over 50°C.
- ✓ Skader på støpemarmor overflater ved bruk av vann over over 60°C.
- ✓ Skraper/riper i overflaten ansees som vanlig slitasje.
- ✓ Mikrokrakellering på akryloverflaten
- ✓ Skader oppstått grunnet bruk av ikke-anbefalte vaskemidler. Eks syrer og vaskemidler med slipende effekt
- ✓ VikingBad AS fraskriver seg ansvaret for kostnader i forbindelse med reklamasjoner, service eller annet utover selve pro- duktet.

VIKTIG MED TANKE PÅ REKLAMASJON:

Produktet må være tilgjengelig for serviceperson ved reklamasjon. Det er kjøpers ansvar å sørge for at produktet er tilg- jengelig. Dersom fliser, toalett, baderomsmøbler eller lignende må demonteres eller eventuelt produkt må løftes opp/ut av innbygning for at serviceperson skal komme til selve produktet påligger dette ansvaret på kjøper. Tid serviceperson bruker for å gjøre produktet tilgjengelig for service/reklamasjon inngår ikke i garanti og faktureres etter timepris.

GARANTI GJELDER KUN SAMMEN MED GYLDIG KVITTERING OG/ELLER SERIENUMMER I DET LAND PRODUK- TET ER KJØPT.

Denne brukermanualen og innholdet kan endres uten varslings. Selv om VikingBad AS har utarbeidet brukermanualen så nøyaktig som mulig, vil ikke VikingBad AS være økonomisk ansvarlig for tap og skader som følge av feilaktig installasjon, ser- vice eller bruk. VikingBad AS tar også forbehold om produktendringer og trykkfeil i brukermanualen.

Samsvarserklæring VikingBad

Leverandør: VikingBad AS
Østerskogen 35
4879 Grimstad
NORWAY

Produktbeskrivelse: VikingBad Sofia Dusjkabinett

Modeller:

113438, 113437, 113441, 113440, 113439, 113442, 113436, 113458, 112092, 113445, 112091, 112691, 112690, 112693, 112692, 112089, 113435, 113457, 112090, 113443, 112695, 112694, 112697, 112696, 112087, 113434, 113456, 112088, 113444, 115556, 115557, 115558, 115559, 115560, 115561, 115562, 115563, 115564, 115565, 115566, 115567, 115568, 115569, 115570, 115571, 115572, 115573, 115574, 115575, 115576, 115577, 115578, 115579, 115580, 115581, 115582, 115583, 115584, 115585, 115586, 115587, 115588, 115589, 115590, 115591, 115592, 115593, 115594, 115595, 115596, 115597, 115598

VikingBad AS bekrefter at ovennevnte produkter er testet og funnet i samsvar med følgende teststandard:

EN 274-1:2002

EN 1111:1999

EN 1112:2008

EN 14428:2015+A1:2018

EN 14527:2016+A1:2018

Teknisk data blandebatteri:	Maks vanntrykk:	0,8 MPa
	Anbefalt vanntrykk:	0,1 – 0,5 MPa
	Prøvetrykk:	1,6 MPa
	Max varmtvannstemperatur:	80°C
	Anbefalt varmtvannstemperatur:	65°C



Kristian Schlanbusch
Produktansvarlig VikingBad as

