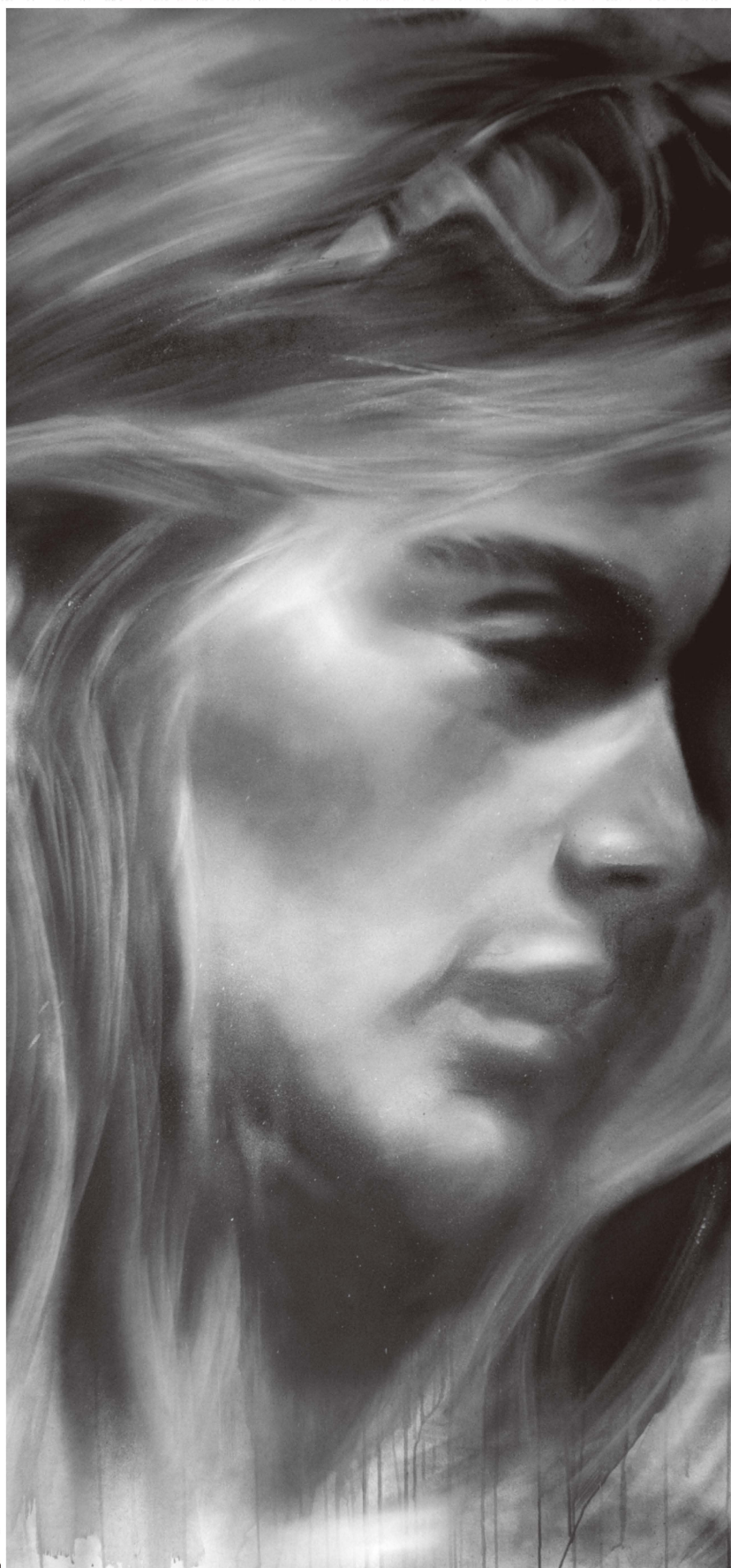
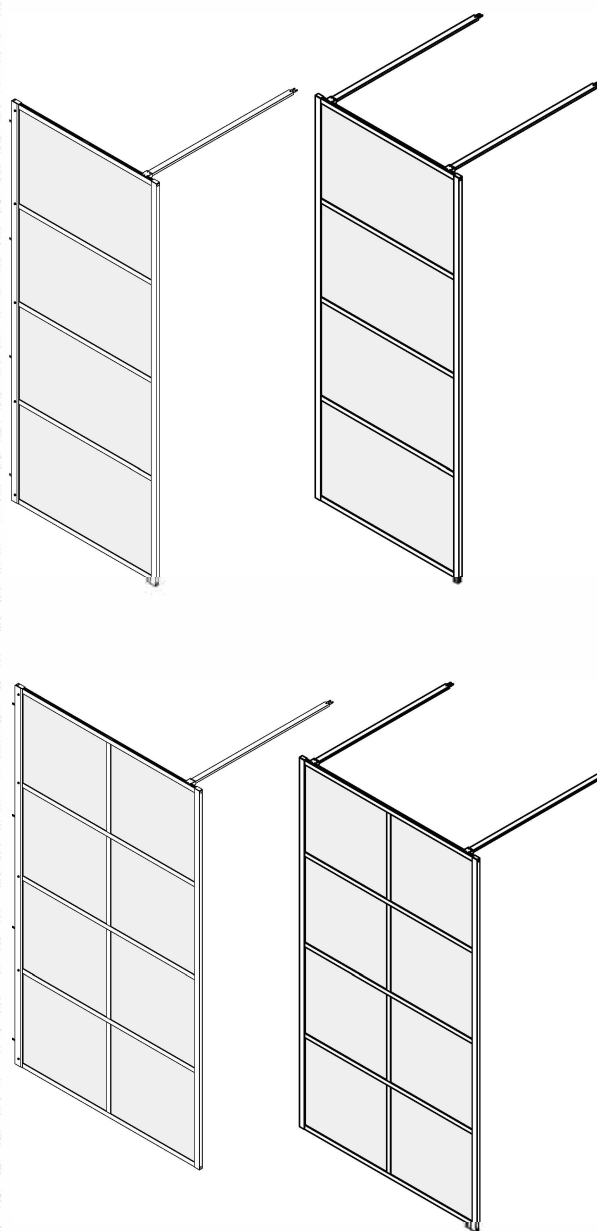


sealskin

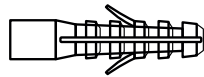


KBA3



SOHO

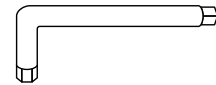
Included



MUUR PLUG
CHEVILLE
WALL ANCHORS

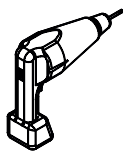


SCHROEVEN
VIS
SCREWS



INBUSSLEUTEL
CLÉ ALLEN
ALLEN KEY

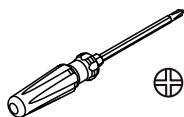
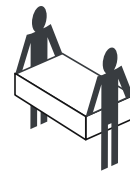
Additional tools



BOOR
PERCEUSE
DRILL



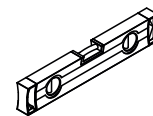
BOOR BITS: 3.0MM, 6.0MM
FORETS: 3.0MM, 6.0MM
DRILL BITS: 3.0MM, 6.0MM



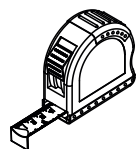
SCHROEVENDRAAIER
TOURNEVIS
SCREW DRIVER



SILICONENKIT
SILICONE
SILICONE



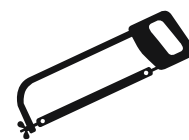
WATERPAS
NIVEAU
BUBBLE LEVEL



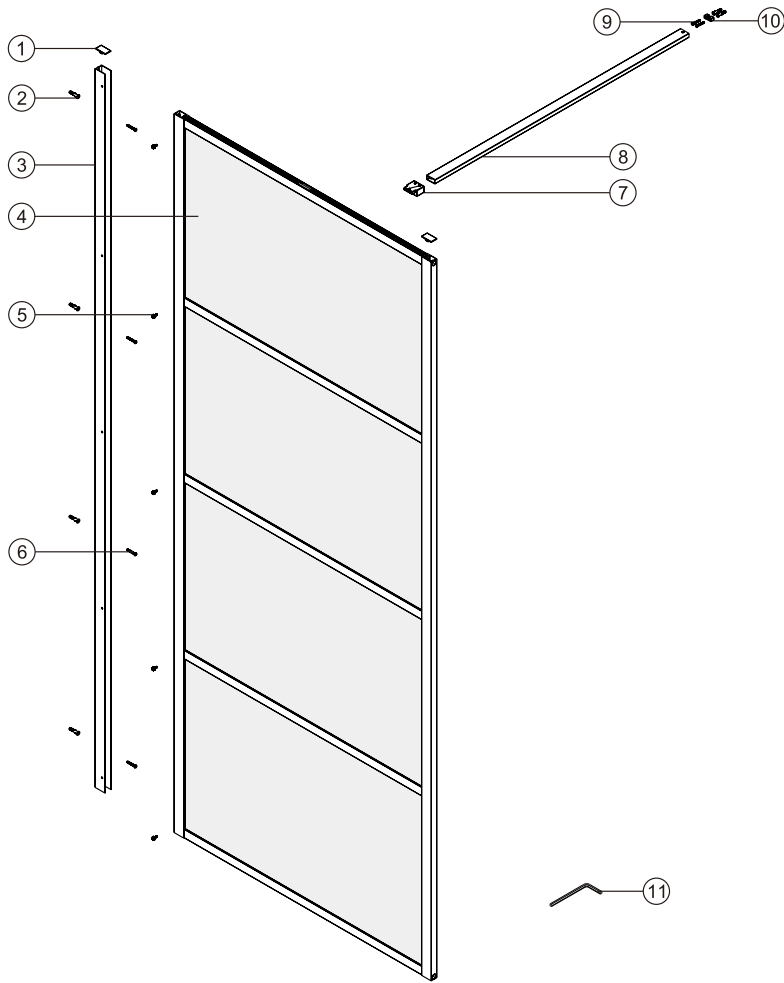
MEETLINT
RUBAN À MESURER
MEASURING TAPE



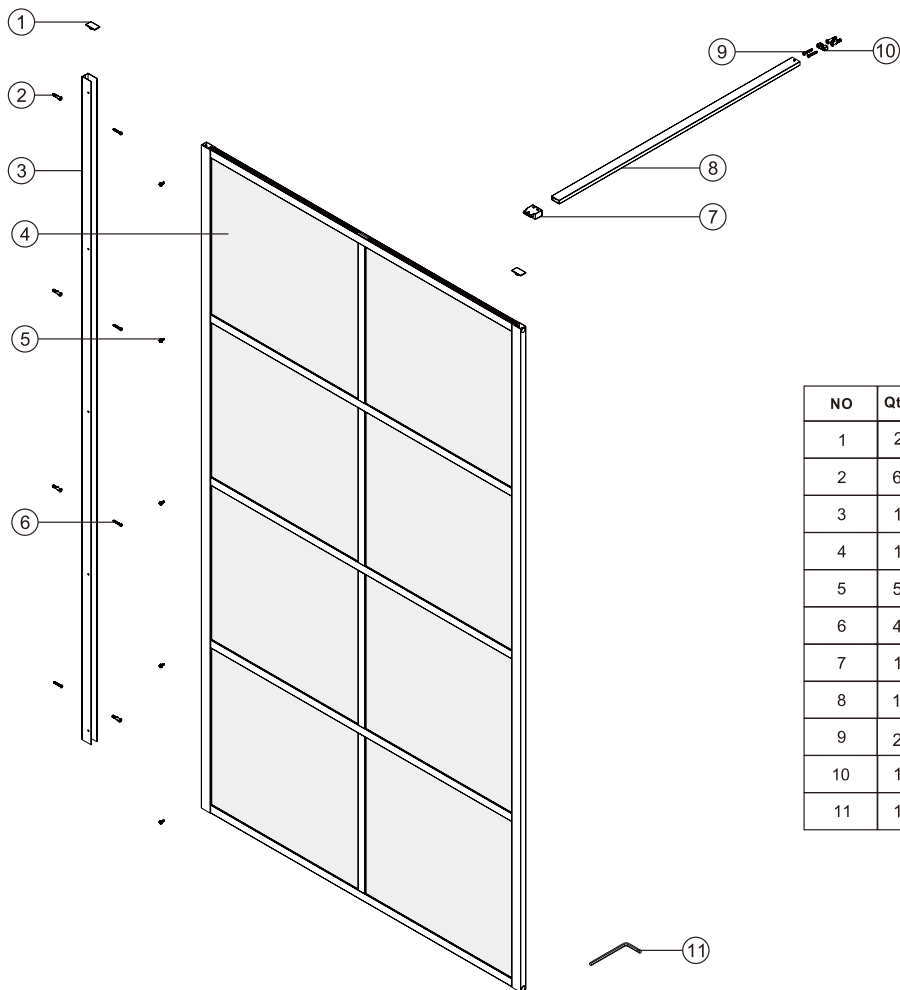
POTLOOD
CRAYON
PENCIL



IJZER ZAAG
SCIE À FER
METAL SAW

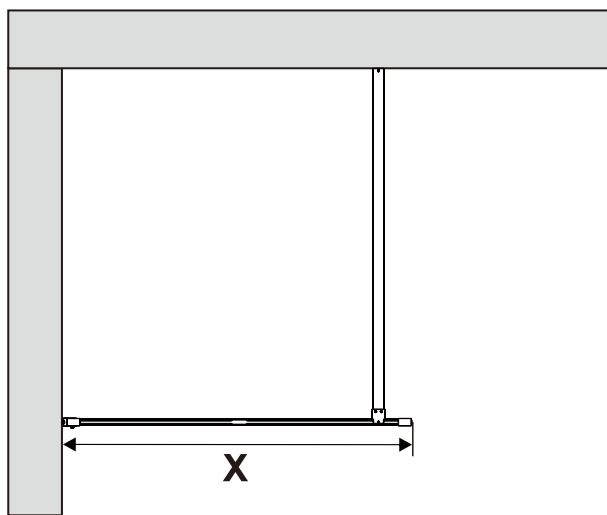


NO	Qty	Description
1	2	Wall profile top cover
2	6	Wall anchor
3	1	Wall profile
4	1	Fixed panel
5	5	Fillip head hexagon screw ST4.8X12
6	4	Cross head screw ST4X30
7	1	Bracing bar clip
8	1	Bracing bar
9	2	Cross head countersunk screw ST4X30
10	1	Wall bracket
11	1	Allan key

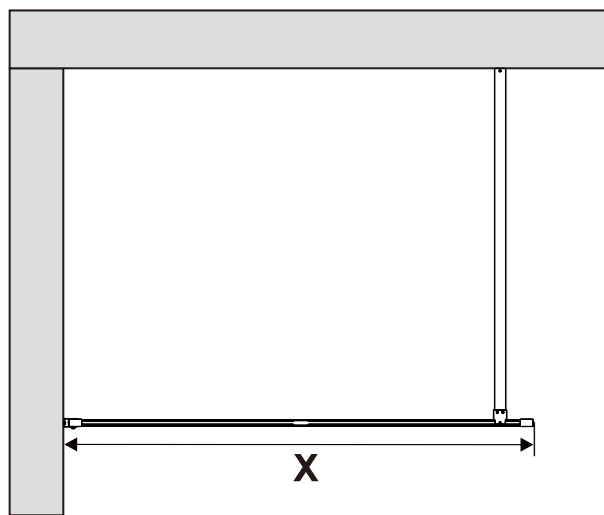


NO	Qty	Description
1	2	Wall profile top cover
2	6	Wall anchor
3	1	Wall profile
4	1	Fixed panel
5	5	Fillip head hexagon screw ST4.8X12
6	4	Cross head screw ST4X30
7	1	Bracing bar clip
8	1	Bracing bar
9	2	Cross head countersunk screw ST4X30
10	1	Wall bracket
11	1	Allan key

A 01

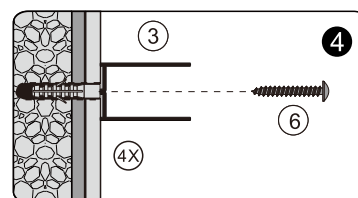
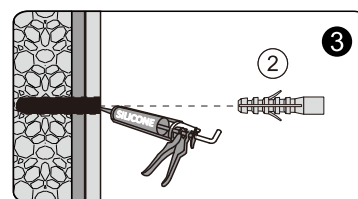
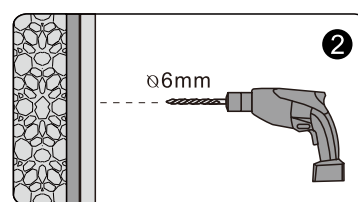
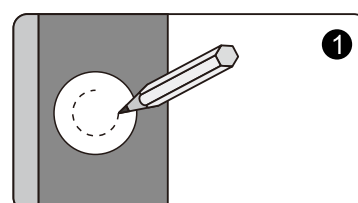
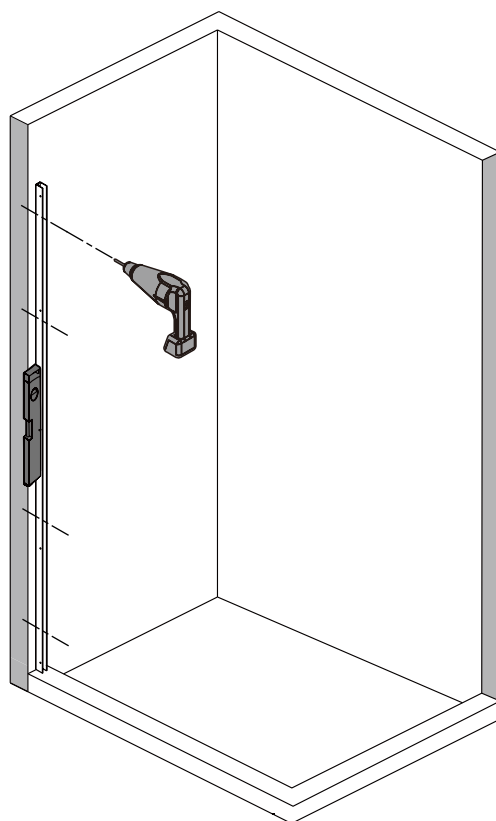


SIZE	X
480	473~487mm
900	873~887mm
1000	973~987mm
1180	1173~1187mm

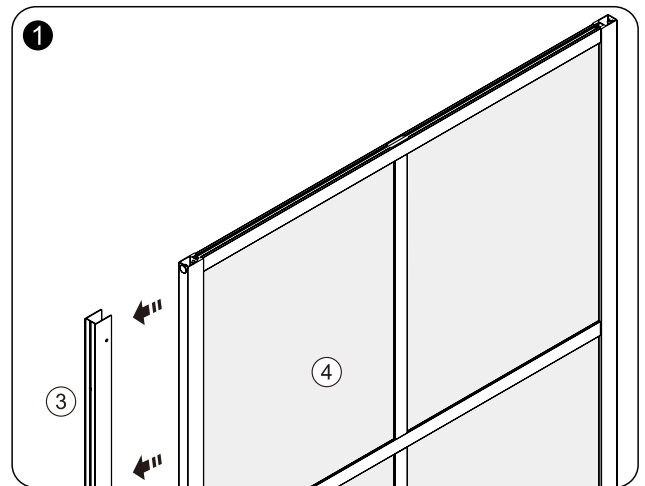
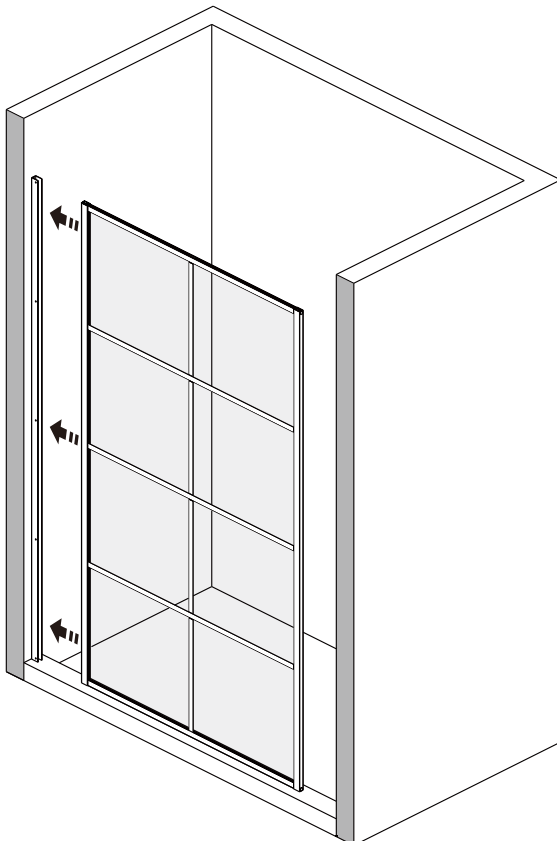
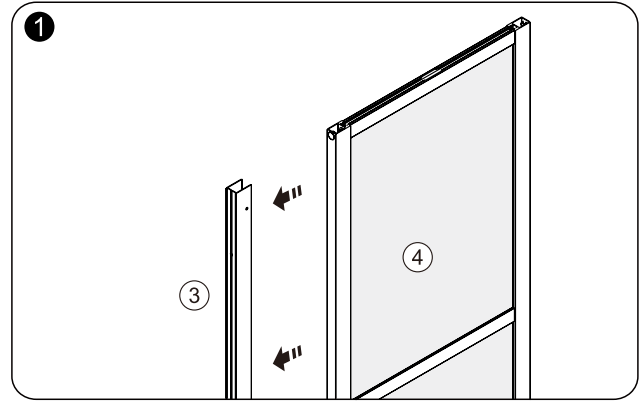
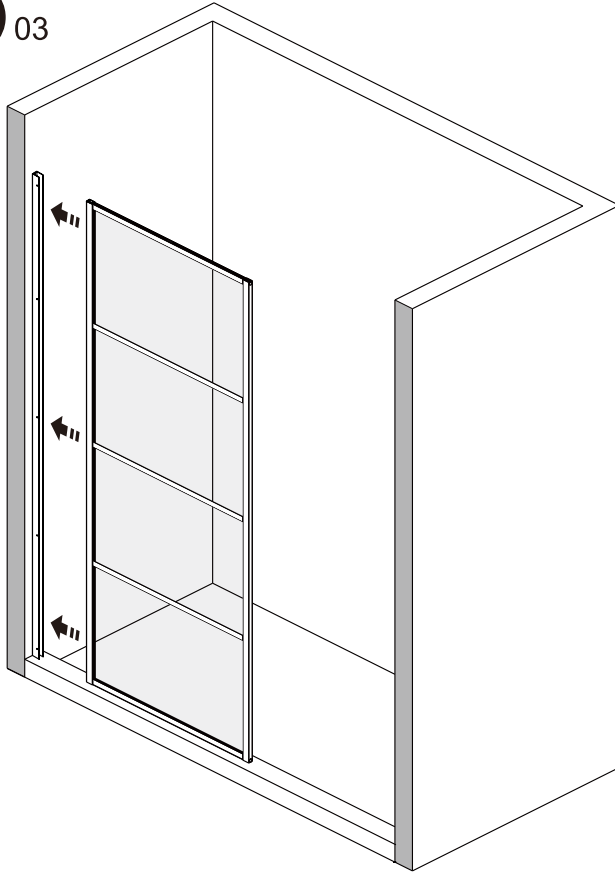


SIZE	X
1200	1173~1187mm
1400	1373~1387mm

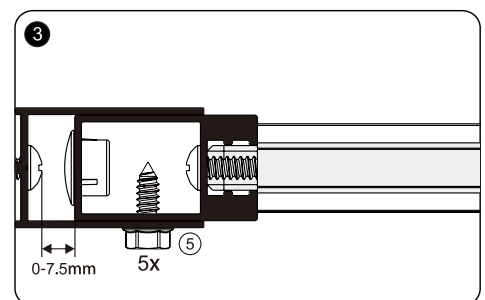
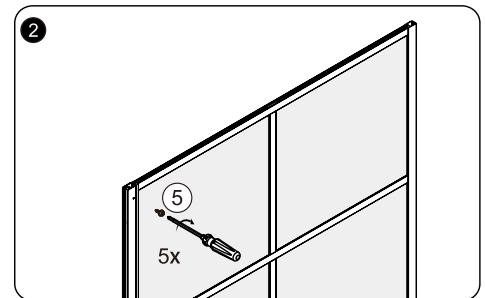
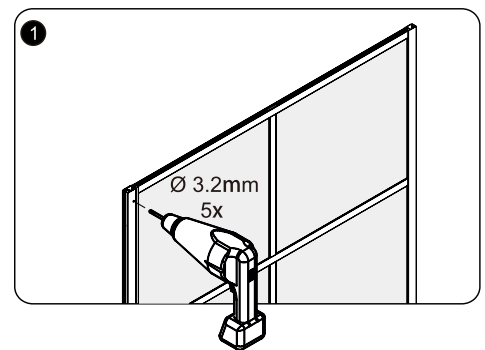
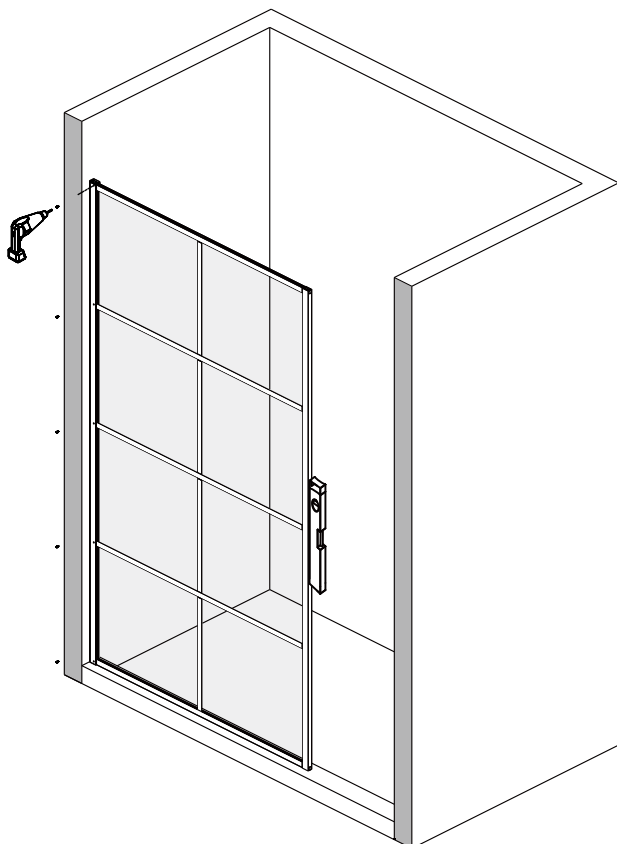
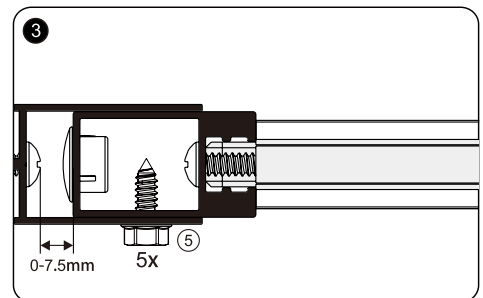
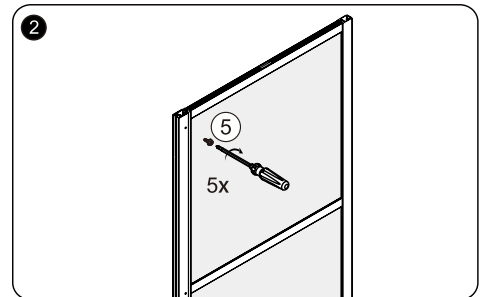
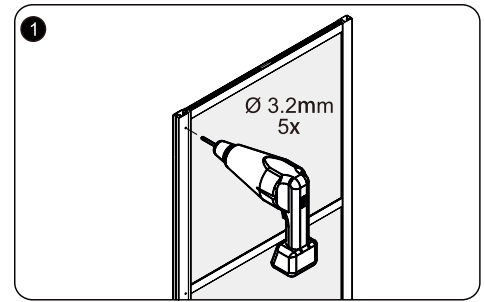
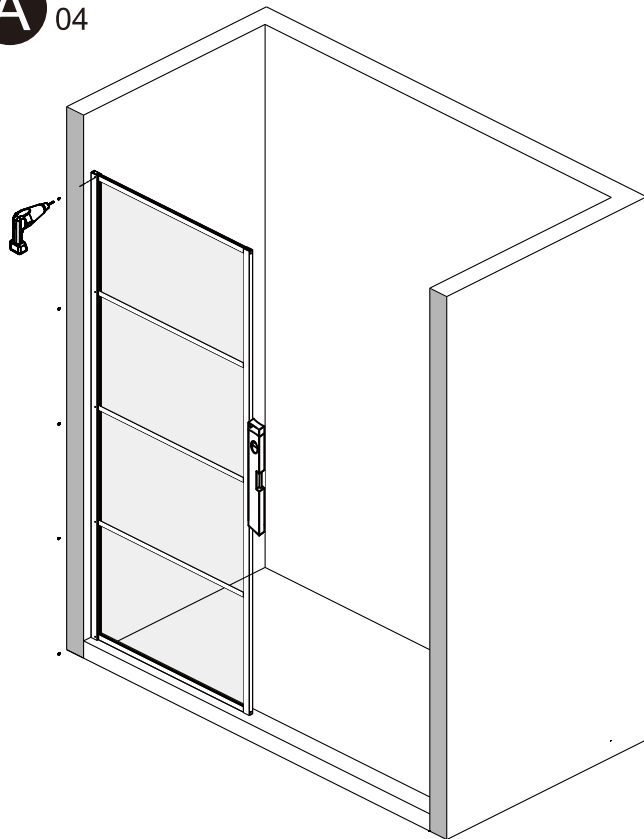
A 02



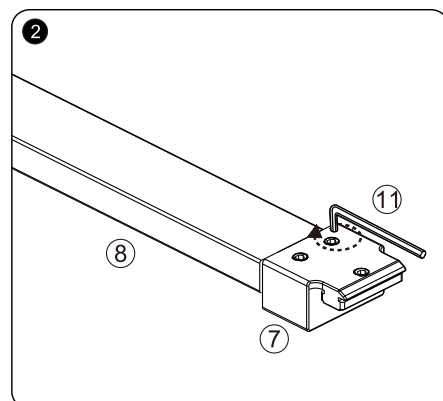
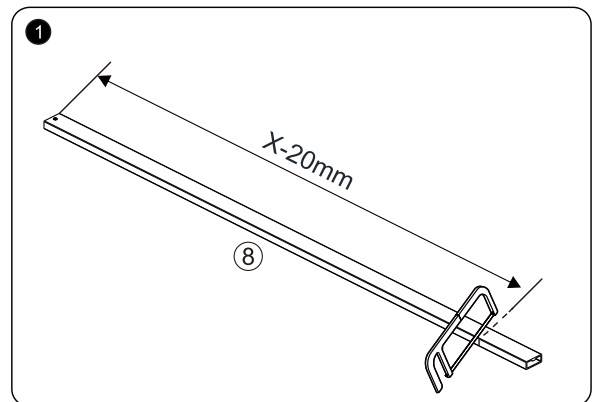
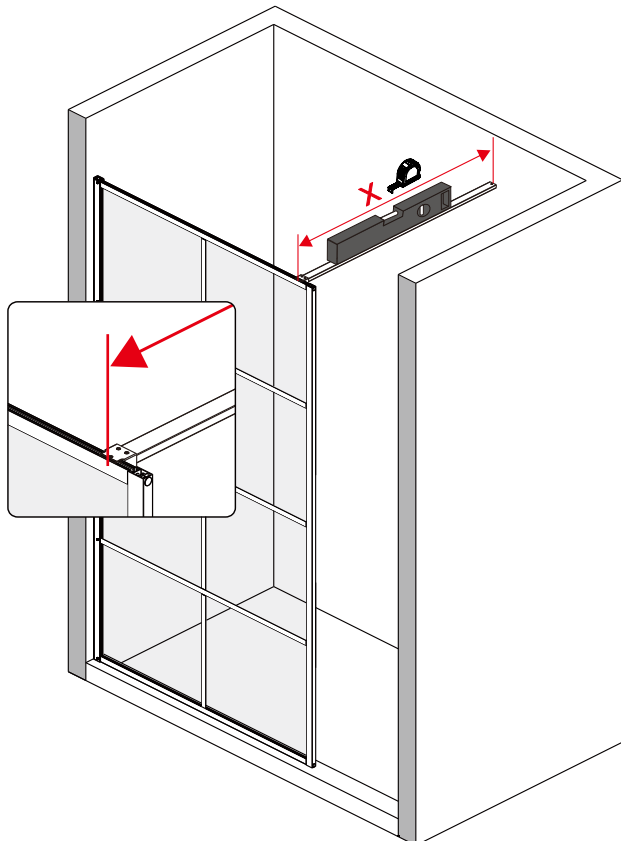
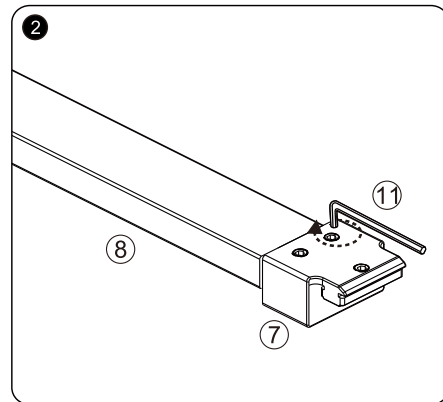
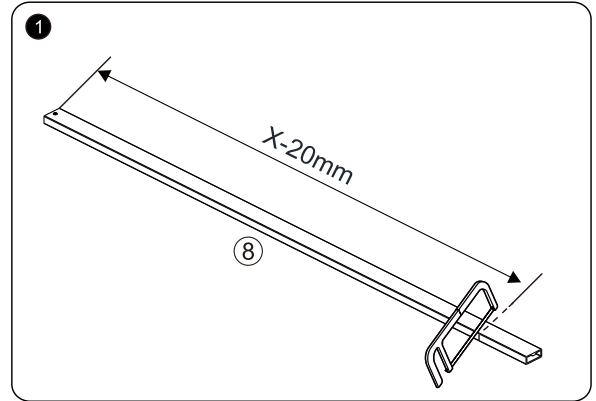
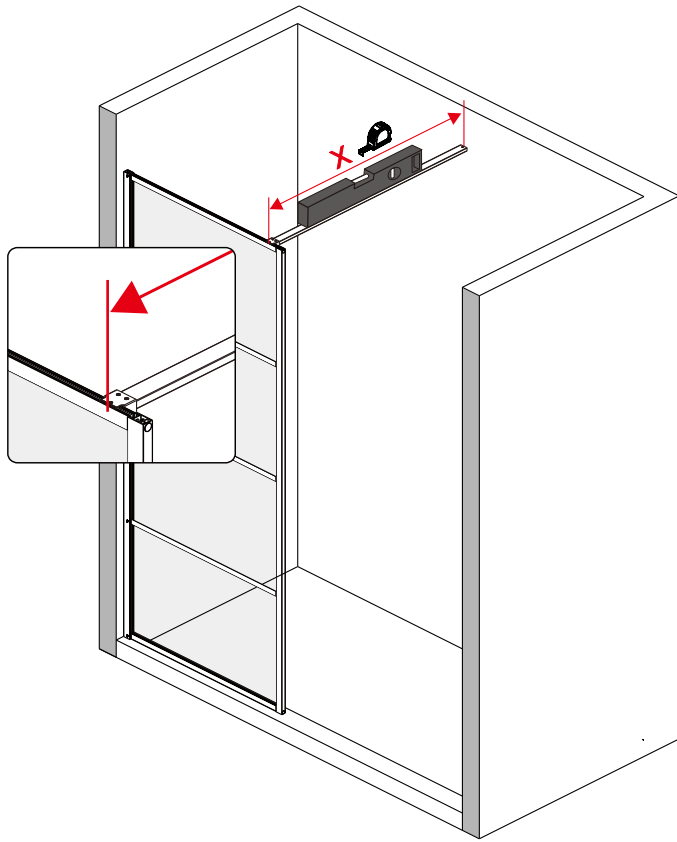
A 03



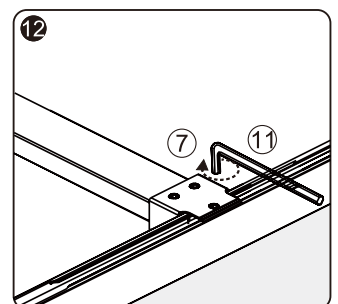
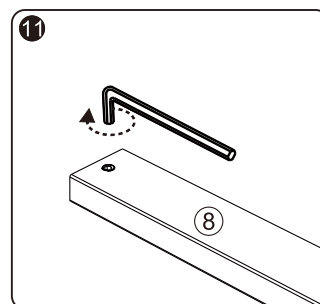
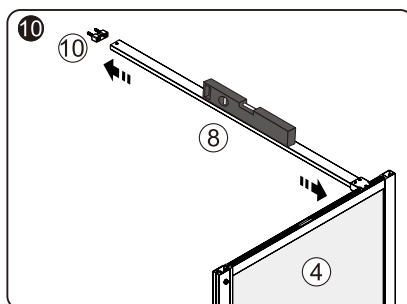
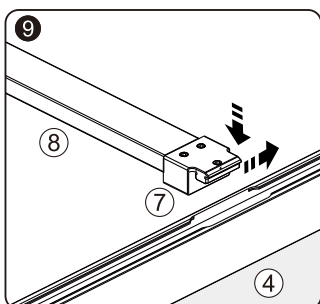
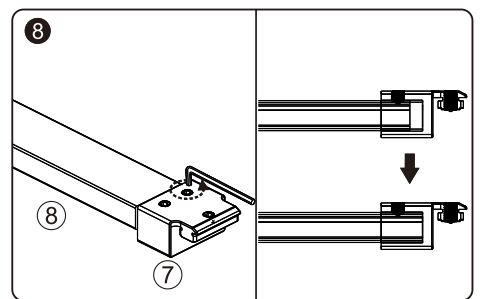
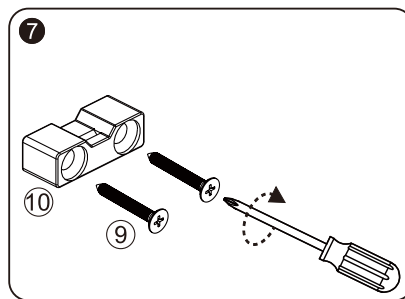
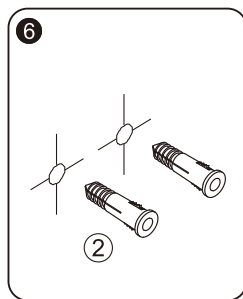
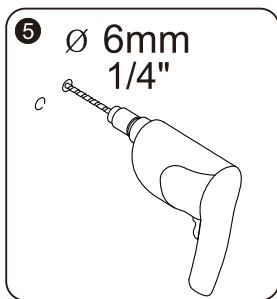
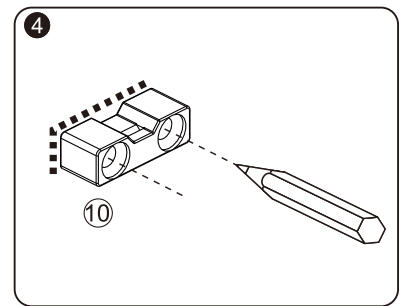
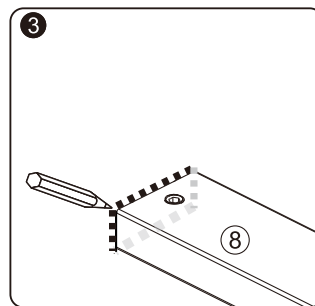
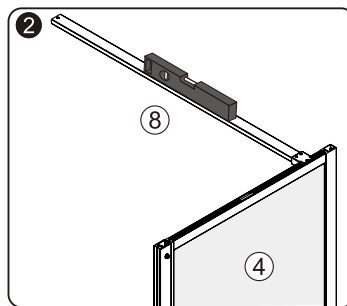
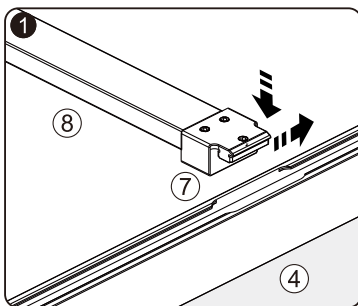
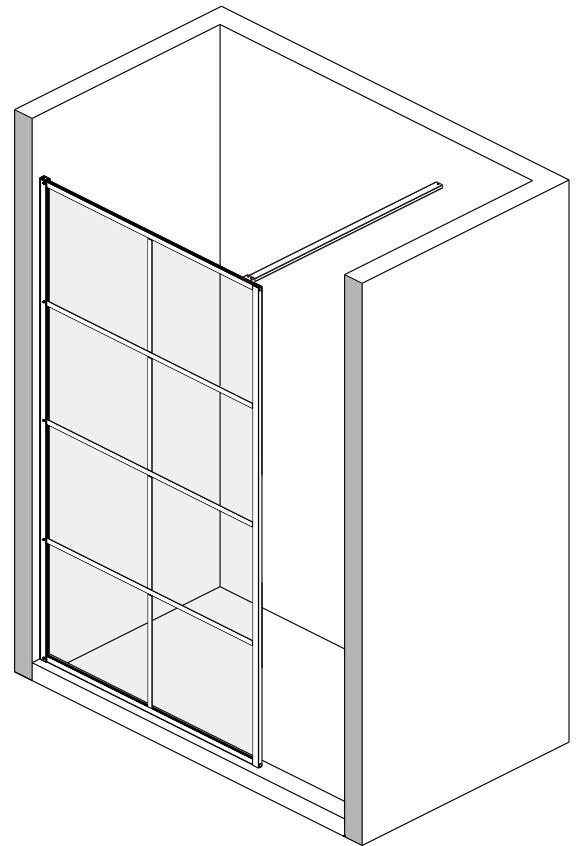
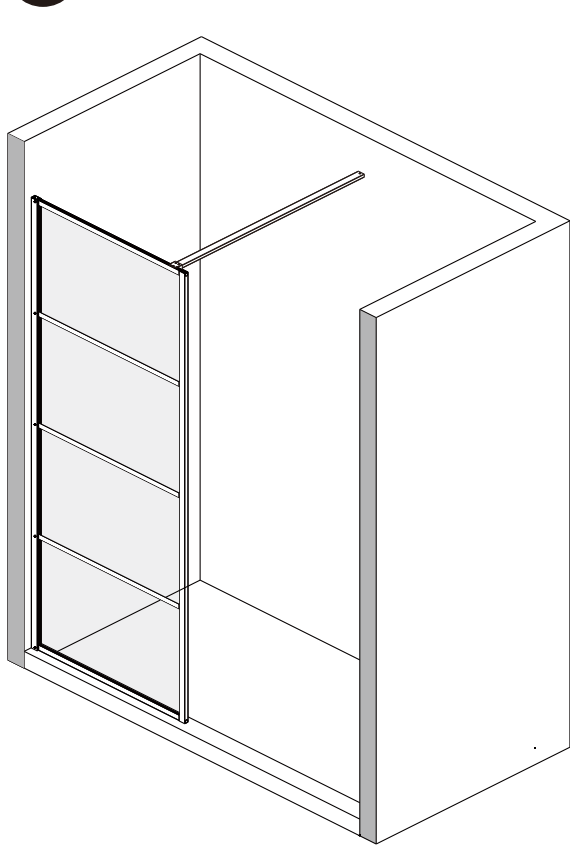
A 04



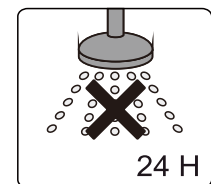
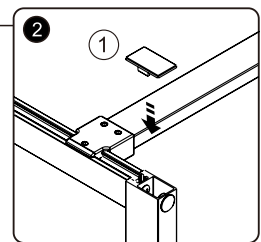
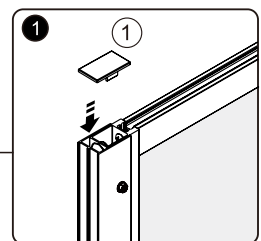
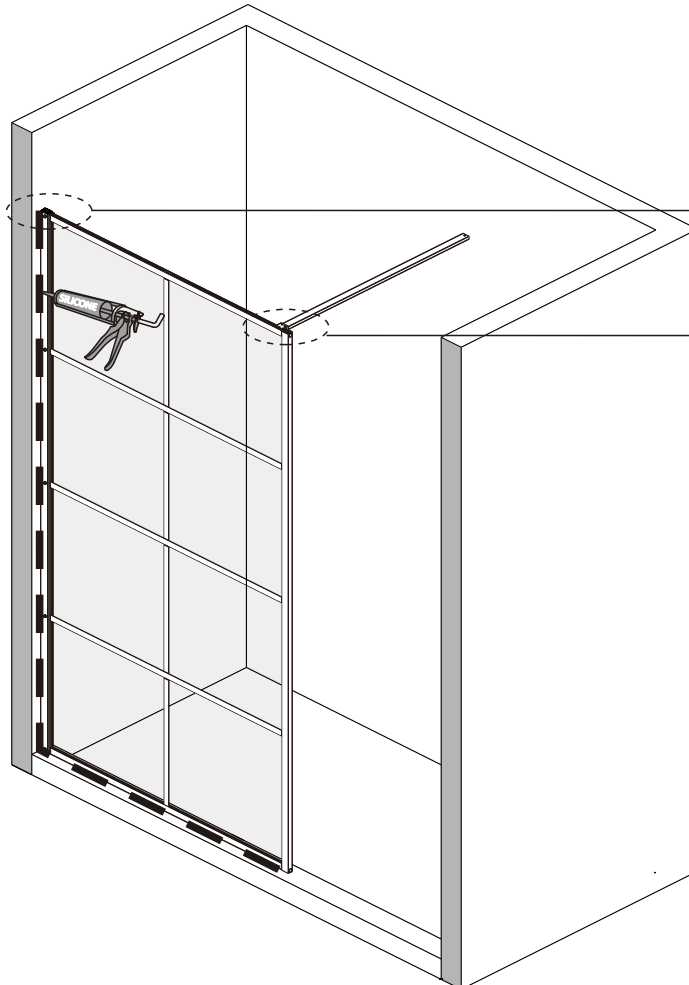
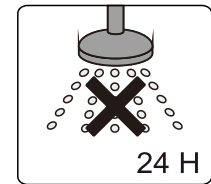
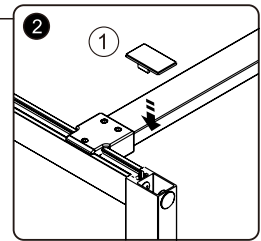
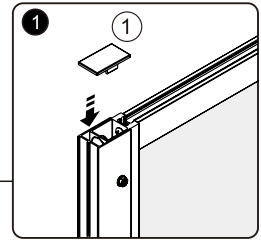
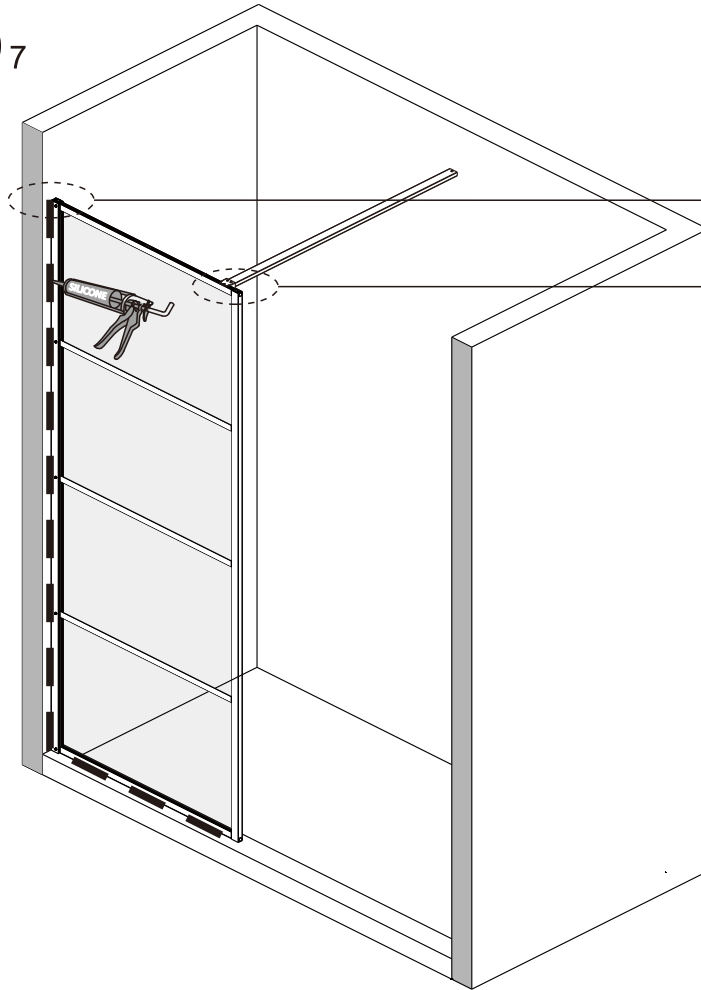
A 05



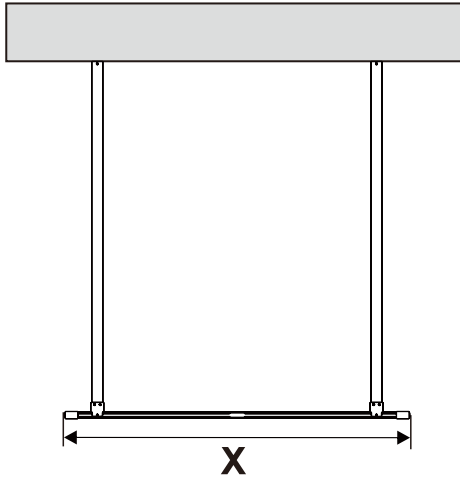
A 6



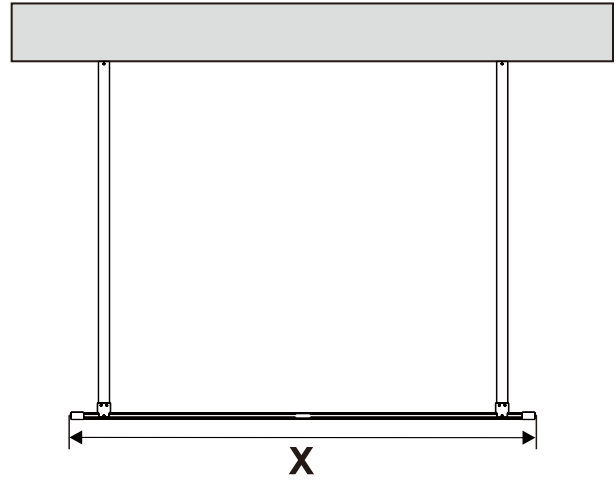
A 7



B 01

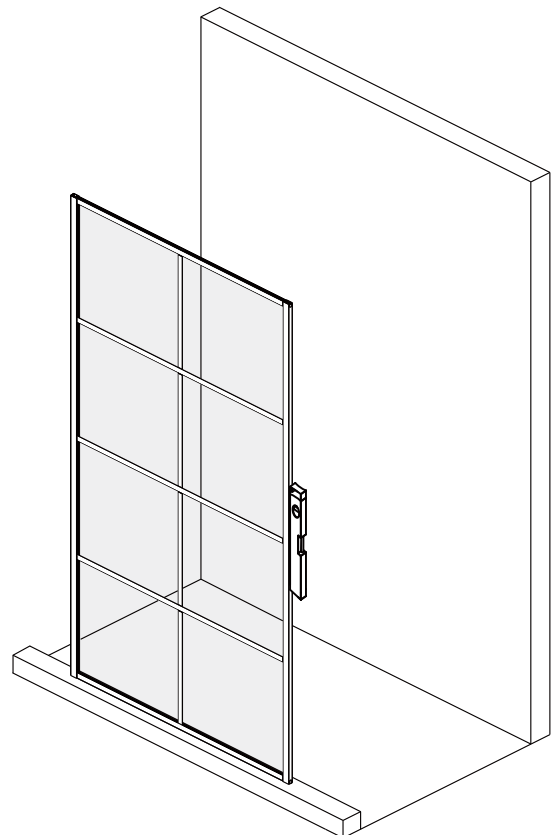
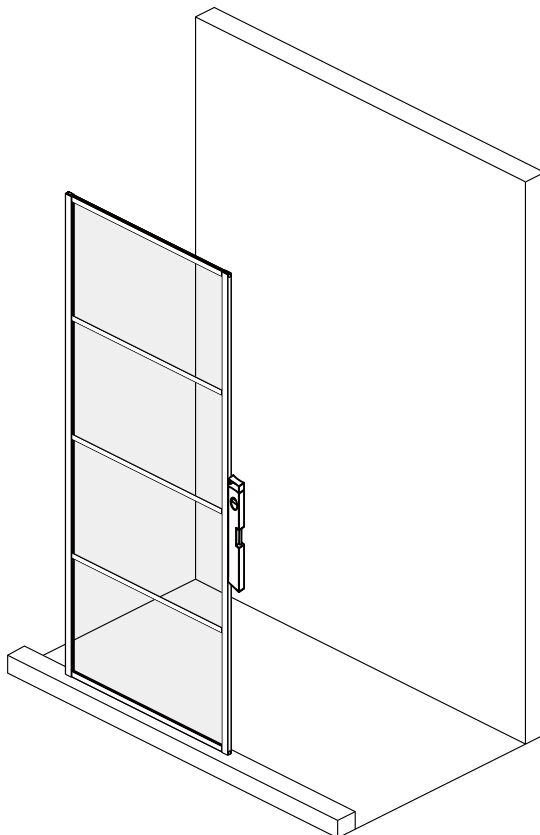


SIZE	X
480	400
900	820
1000	920
1180	1120

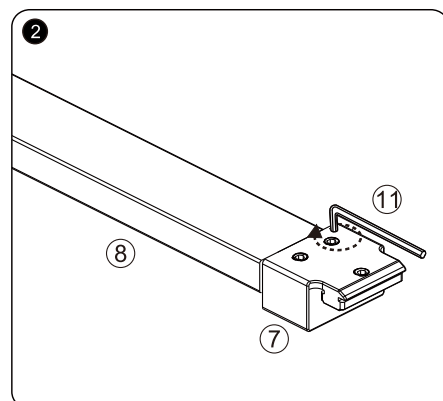
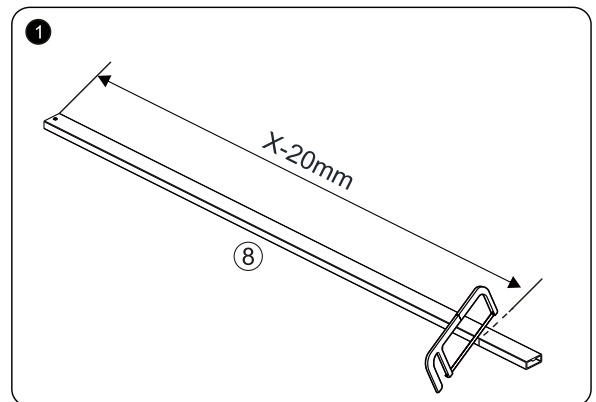
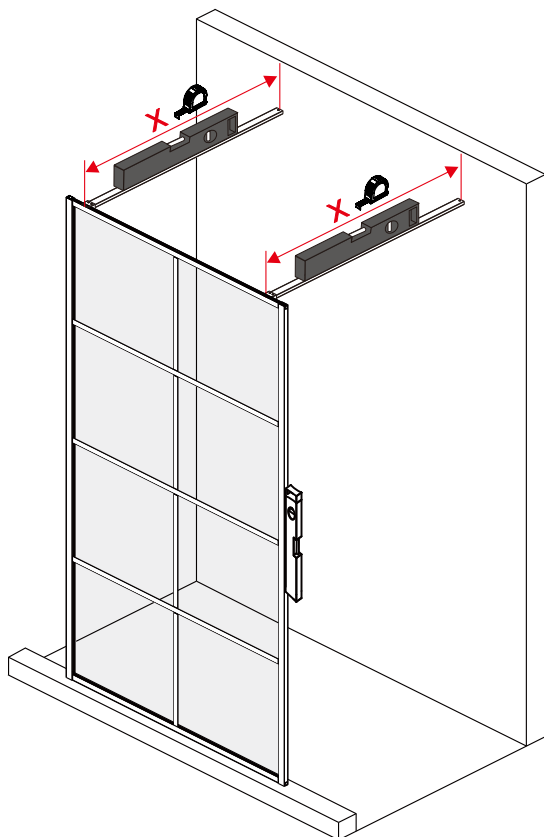
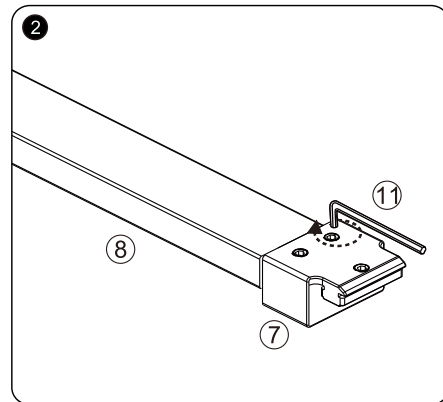
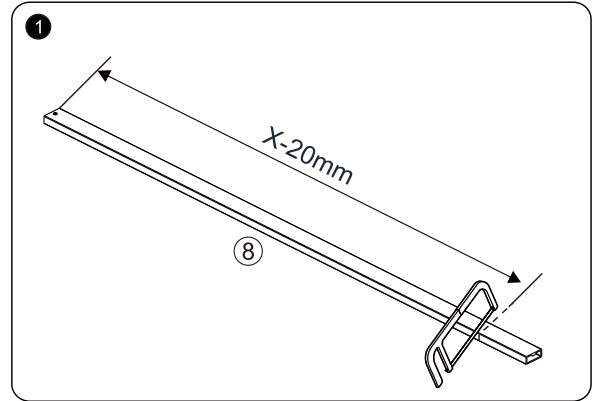
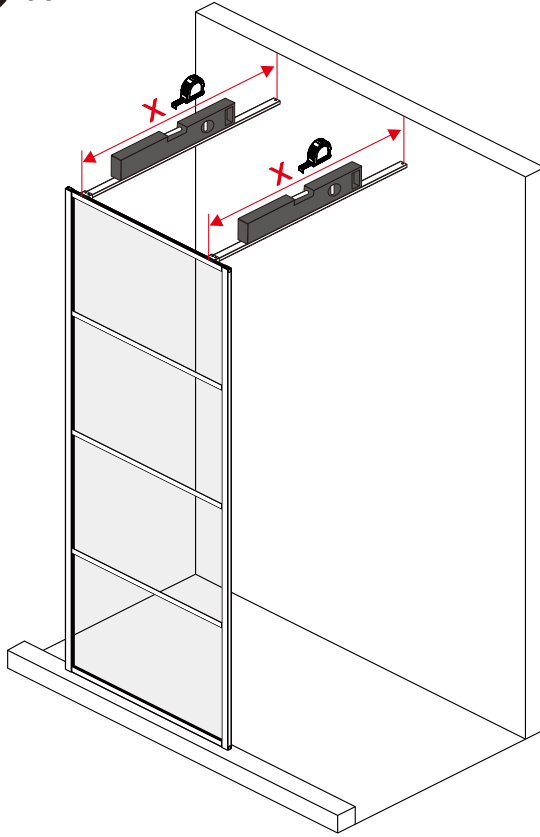


SIZE	X
1200	1120
1400	1320

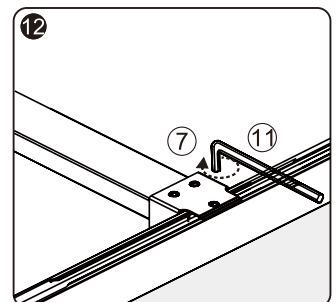
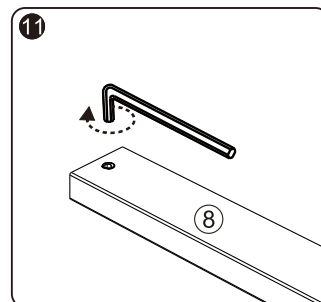
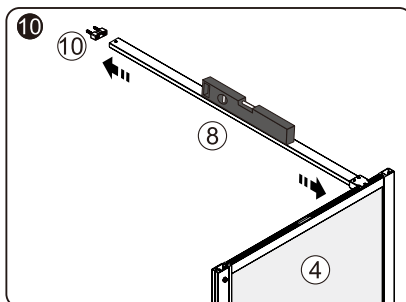
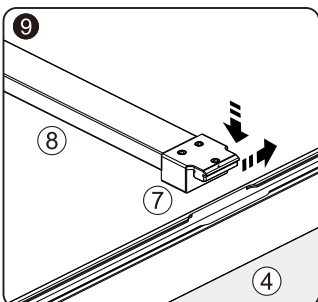
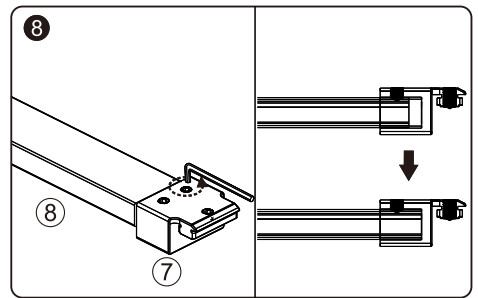
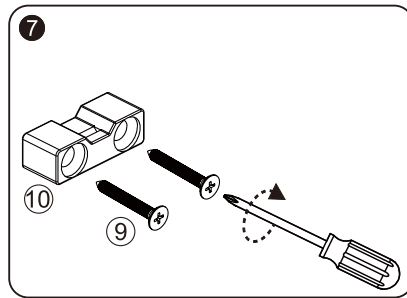
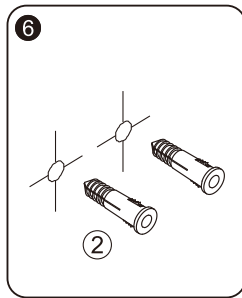
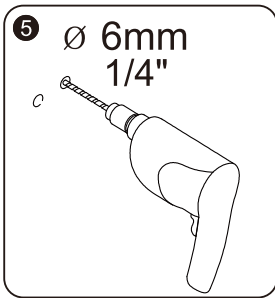
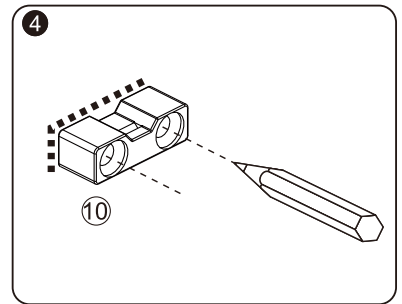
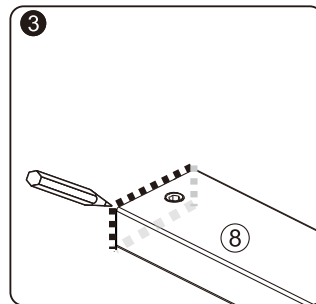
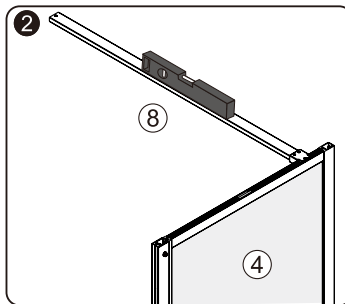
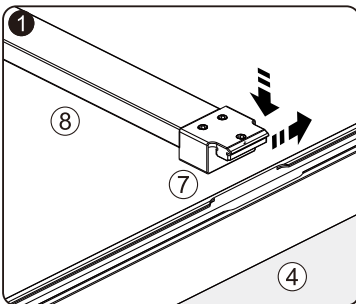
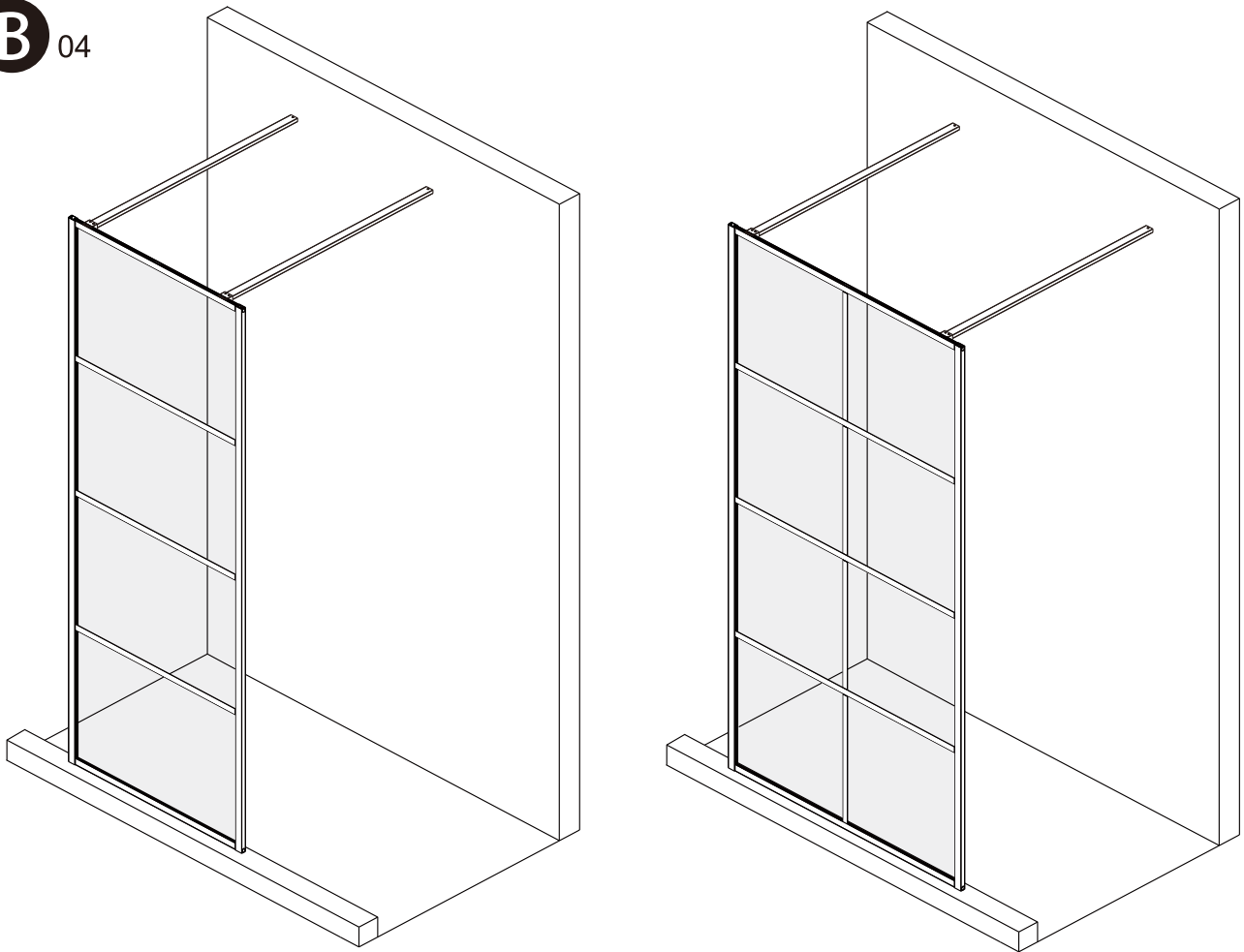
B 02



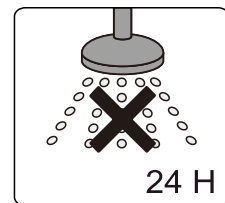
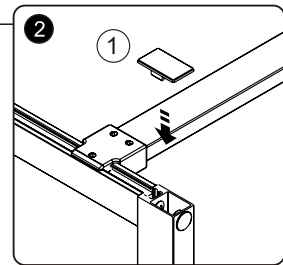
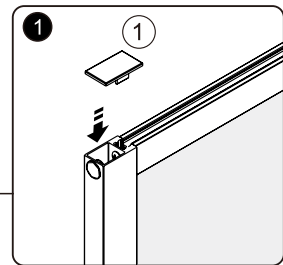
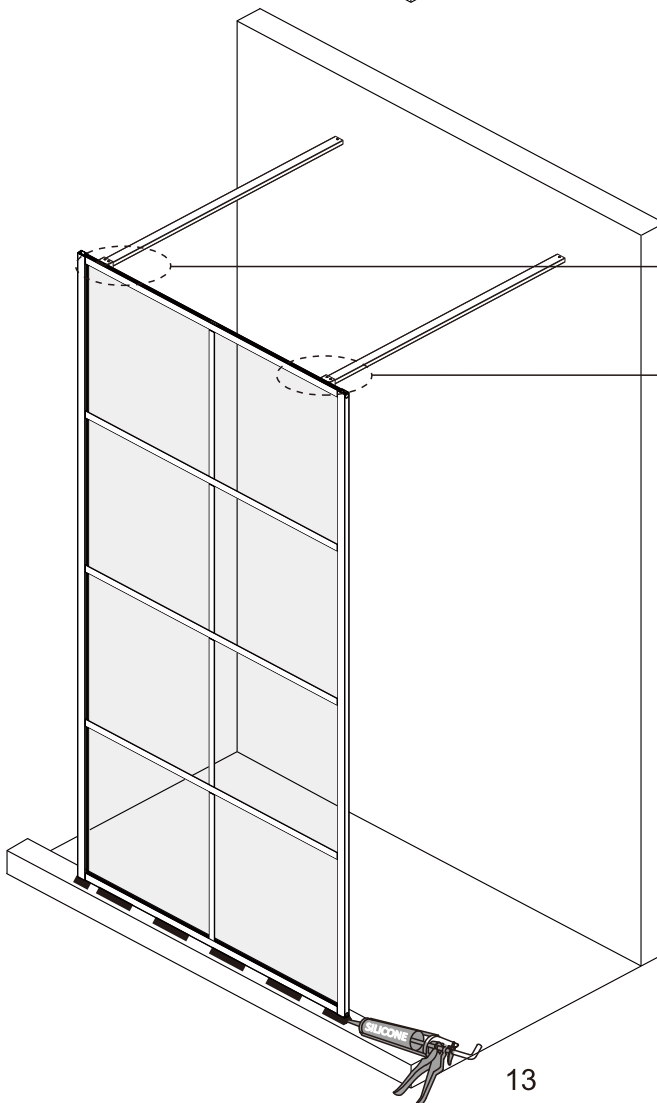
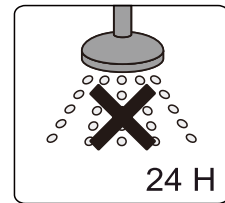
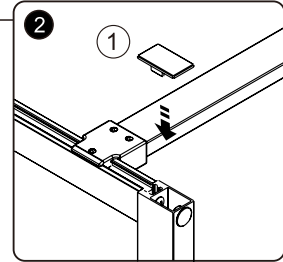
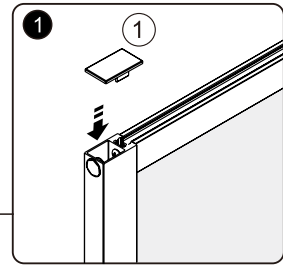
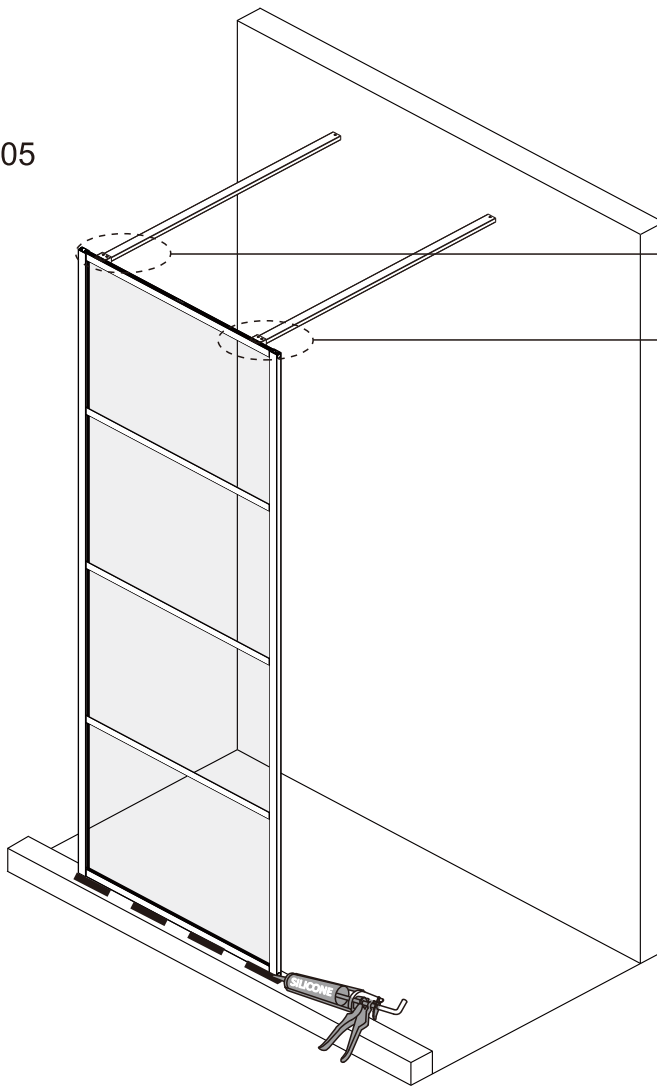
B 03



B 04



B 05



NL Voor de reiniging dient u een PH neutraal reinigingsmiddel of de aanbevolen Sealskin douchereiniger te gebruiken. Geen verdunner, alkalische, zuur, chloor of schurende middelen gebruiken.

GB For cleaning use a pH-neutral cleaning agent or the special cleaner recommended by us. Not to use are solvents, as well as alkaline, solvent -, acid- and chloric or scrubbing agents.

FR Pour nettoyer veuillez utiliser s'il vous plaît un produit de nettoyage avec PH neutre ou le produit spéciale recommandé par nous. N'utilisez pas des solvants, ainsi qu'alcalins, acides ou produits avec du clore ou agressif.

DE Zur Reinigung benutzen Sie ein PH-neutrales Reinigungsmittel oder den von uns empfohlenen Spezialreiniger. Verwenden Sie keine scheuernden, alkalischen, säure- oder chlorhaltigen Reinigungsmittel sowie Oxidations- und Lösungsmittel.

PL Do mycia i pielęgnacji proszę używać środków czyszczących o odczynie PH obojętnym lub polecany przez nas specjalny preparat. Nie należy stosować rozpuszczalników, jak również preparatów alkalicznych, kwaśnych, zawierających chlor lub posiadających w aściwości ściernie.

SOHO

KBA3

Garantiebewijs
Warranty card
Garantieschein
Carte de garantie
Certificato di garanzia
Certificado de garantía

This Sealskin product has a warranty period of 5 years. Normal wear and tear on components such as gaskets are excluded from this warranty.

Wholesale dealer:

Adress:

Phone:

Fax:

Installer:

Adress:

Phone:

Fax:

NL De producent houdt zich het recht voor, ten alle tijde zonder tegenbericht, veranderingen door te voeren.
GB The producer reserves the right to modify the product at any time without prior notice.
DE Der Produzent behlt sich jederzeit das Recht, ohne Vorbescheid Abnderungen vorzunehmen.
FR Le producteur se rserve le droit de modiýer le produit sans aucun pravis.
SV Tillverkaren frbehller sig all rt att produktfrndra
PL Producent rezerwuje sobie prawo modyýkacji produktu bez wczesniejszego powiadomienia.

sealskin 