

NRF
6135097

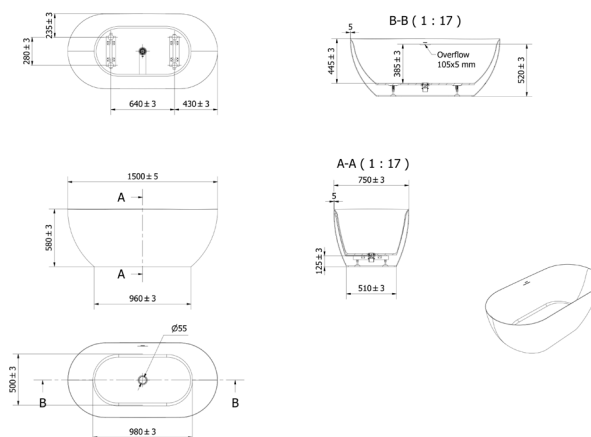
Varenummer
VB-009609-01

Navn
VikingBad Syndle Badekar, hvit

Produktbilde:



Strektegning:



KOMPONENTER & TILKOBLING

Produktet er beregnet for innendørs bruk og tilkobles avløp. Produktet er produsert av sanitærakryl. Se til at koblinger er strammet og tette ved testkjøring av badekaret. Sjekk at alle delene er komplette og at det ikke er synlige skader, feil eller mangler.

TEKNISK DATA

Nettomål LxBxH mm	1500x750x580
Nettovekt kg	34
Max antall personer stk	2
Vannvolum liter	230
Farge	NCS S-0300-N
Overflate	Hvit glans
Avtagbart front-/endepanel	Nei

MONTERING

Monteres i henhold til medfølgende manual. Installasjonen utføres med hjelp av fagperson. Installatør skal sikre at underlaget må være plant og stabilt, samtidig ha en bæreevne som tåler nettovekt på kar, vannvolum og badende person(er).

FDV- DOKUMENTASJON

DRIFT & VEDLIKEHOLD

Sikkerhet og helse:
La ikke barn bade alene
Bruk aldri elektriske apparater i forbindelse med bading

Viktig at rommet har god ventilasjon

Rengjøring:

Vi anbefaler rengjøring med vaskemidler beregnet for baderom. Bruk en myk klut og unngå bruk av f.eks skuresvamp da dette kan lage riper på produktet.

Vann og såperester tørkes av umiddelbart. Unngå:
Rengjøringsmiddel med skure-effekt eller innholdende løsmidler! Eksempel: Syrer, blekemidler, kaustisk soda og amoniakk (salmiak) må ikke brukes!

Man skal ikke benytte produkter til hårfarging, produkter til oppskylling av klær som kan inneholde overflødige fargestoffer og lignende, da dette kan farge av og lage flekker i overflaten som er vanskelige å få bort.

Anbefalte produkter for vask er Cleansing Cream, for å rengjøre produktet etterfulgt av Beauty Polish, som beskytter overflatene.

Hvis det blir skraper på overflaten av produktet kan man slipe disse bort ved å bruke et 2000 vannslipe papir og så polere med for eksempel Beauty Polish etterpå. munnstykker.

REKLAMASJONSVILKÅR

VikingBad AS følger norsk kjøpslov med 5 års reklamasjonsrett på fabrikkfeil.

ANVISNING FOR DEPONERING

Produktet bringes til godkjent gjenvinningsstasjon og sorteres i henhold til gjeldende retningslinjer.

AVFALLSTYPE

Emballasje - papp, isopor og plastikk

Badekaret - blandet materiale

TEKNISK SERVICE

VikingBad AS, service avdeling.

service@vikingbad.no

PRODUSENT/IMPORTØR

VikingBad AS
Østerskogen 35, NO-4879 Grimstad
Postboks 96, NO-4891 Grimstad

post@vikingbad.no



VikingBad AS er
sertifisert miljøfyrtårn.
Sertifikat nr. 3822