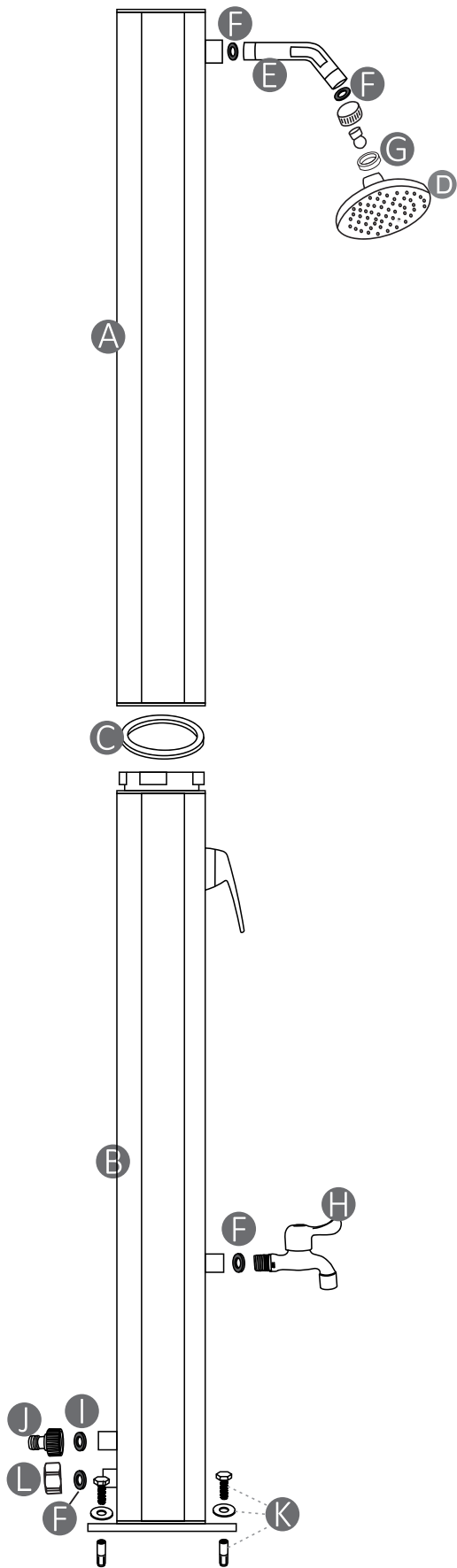


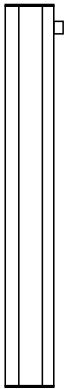
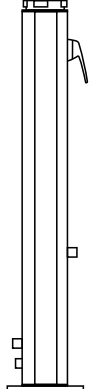
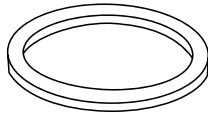
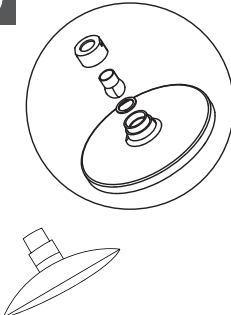
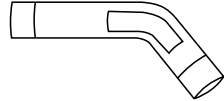


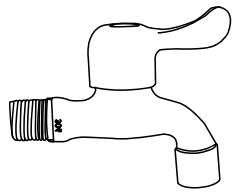
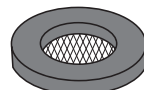
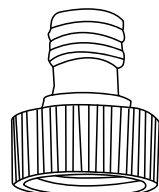
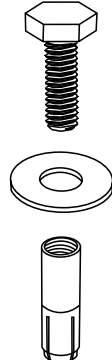
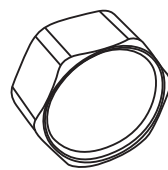
Installation Instructions
Installationsanvisning
Monteringsanvisning
Asennusohjeet
Juhised



Outdoor shower
Utedusch
Utendørs dusj
Ulkosuihku
Välidušš

SE 19055037
NO 6135525
FI 6355002



<p>A</p>  <p>1x</p>	<p>B</p>  <p>1x</p>	<p>C</p>  <p>1x</p>
<p>D</p>  <p>1x</p>	<p>E</p>  <p>1x</p>	<p>F</p>  <p>Ø 19 mm</p> <p>4x</p>
<p>G</p>  <p>Ø 24 mm</p> <p>1x</p>	<p>H</p>  <p>1x</p>	<p>I</p>  <p>Ø 19 mm</p> <p>1x</p>
<p>J</p>  <p>1x</p>	<p>K</p>  <p>4x</p>	<p>L</p>  <p>1x</p>

SE - INSTRUKTION

Kontrollera att du har alla delar och läs igenom hela instruktionen innan du börjar.

MONTERINGSANVISNINGAR

1. Välj en solig och vindskyddad plats för din utedusch.
2. Montera det nedre av uteduschen med fästplattan (B) på en betongplatta med medföljande fyra bultar, brickor och muttrar (K). Vi rekommenderar att använda skiftnyckel. Det går även att fästa uteduschen på en kraftig trätrall, gärna med regel under. Använd lämplig skruv/bult, medföljer ej.
3. Fäst duschhuvudet (D) med packningen (G) på förlängningsröret (E). Fäst förlängningsröret (E) med packning (F) i gängen på den övre delen av uteduschen (A). Använd dina händer för att dra fast, inte verktyg.
4. Placera packningen (C) på den nedre av uteduschen (B).
5. Lyft den övre delen av uteduschen (A) på den nedre delen av uteduschen (B). Anslut slangarna.
6. Vrid bajonettfattningen medurs för att ansluta de två delarna (A + B). Handtag och duschhuvud (D) ska vara i samma riktning.

FÖRSTA ANVÄNDNING AV UTEDUSCHEN

1. Öppna duschhandtaget och vrid den till läge "varmt". Detta säkerställer att inga luftfickor fastnar i slangarna när de fylls med vatten.
2. Fäst din trädgårdsslang på slanganslutningen (J). Slå på vattnet för att fylla uteduschen. Det kommer att ta några minuter för att fylla uteduschen.
3. När vattnet rinner ut ur duschhuvudet (D) stänger du duschhandtaget. Nu börjar solen värma upp vattnet i uteduschen.
4. Beroende på tillgängligt solljus och utomhustemperatur tar det cirka två till tre timmar för solen att värma upp vattnet i uteduschen.
5. Vattentemperaturen i uteduschen kan nå upp till 60 °C genom starkt solsken.

WARNING: För att undvika skållning, var uppmärksam på att vrida duschhandtaget till "kallt" vattenläge innan du använder uteduschen. Justera sedan till önskad temperatur.

VINTERFÖRVARING

1. Stäng av och koppla bort trädgårdsslangen.
2. Skruva loss locket (L) och låt vattnet rinna ut. OBS om baksidan av din utedusch är vänd mot en fasad, tänk på att skydda fasaden från vattnet med till exempel en skiva.
3. Öppna duschhandtaget och vrid den till läge "varmt" så att vattnet kan rinna ut ur slangarna och uteduschen (detta tar cirka 8-10 minuter). Vidrör eller vrid inte duschhandtaget under tömning, annars slutar vattnet att rinna ut.
4. När uteduschen är tömd, sätt tillbaka locket (L).
5. Demontera det övre delen av uteduschen (A)
6. Håll det återstående vattnet ur den nedre delen av uteduschen (B).
7. Rengör med lite diskmedel och vatten och torka sedan alla uteduschdelar.
8. Förvara alla uteduschdelar inomhus och på en torr och uppvärmd plats under vintersäsongen för att förhindra frostsador.

OBS!

Använd inte salt eller andra frostskyddsmedel, detta kommer göra produktgarantin ogiltig.

- Rekommenderat vattentryck: max 3,5 bar. Uteduschen får ej drivas av en extern pump.
- Uppvärmningen av vattnet resulterar i en expansion av vattnet. Detta gör att vatten kan rinna ur duschhuvudet.
- När du använder duschen första gången för att bli av med lukt av plast, låt vattnet rinna ut i flera minuter.

WARNING! FÖR DIN SÄKERHET

Använd INTE solduschen när det är mycket stark vind. Vinden kan få duschen att bli instabil och falla, vilket kan skada dig, dina barn och/eller din egendom.

DETTA ÄR INTE en leksak. Du får INTE klättra på den, hänga från solduschen eller stå på basplattan. Endast för avsedd användning.

WARNING! VIKTIG SÄKERHETSINFORMATION - SE TILL ATT SMÅ DELAR, METALLDELAR OCH PLASTPÅSAR HÅLLES UTOM RÄCKHÅLL FÖR BARN.

NO – INSTRUKSJONER

Kontroller at du har alle delene og les alle instruksjonene før du begynner.

INSTALLASJONSINSTRUKSJONER

1. Velg et solrikt sted som er beskyttet mot vinden for utedusjen.
2. Monter den nedre delen av utedusjen med monteringsplaten (B) på en betongplate med de vedlagte fire boltene, skivene og mutrene (K). Vi anbefaler at du bruker en skiffenøkkel. Det er også mulig å feste utedusjen til et kraftig trebrett, gjerne med en lås under. Bruk passende skruer (ikke inkludert).
3. Fest dusjhodet (D) med pakningen (G) til forlengelsesrøret (E). Fest forlengelsesrøret (E) med pakningen (F) til gjengen på den øvre delen av utedusjen (A). Stram for hånd, ikke med verktøy.
4. Plasser pakningen (C) på den nedre delen av utedusjen (B).
5. Løft den øvre delen av utedusjen (A) opp på den nedre delen av utedusjen (B). Koble til slangene.
6. Vri bajonett-armaturen med klokken for å koble sammen de to delene (A + B). Håndtaket og dusjhodet (D) må være i samme retning.

FØRSTE GANG DU BRUKER UTEDUSJEN

1. Åpne dusjhåndtaket og vri det til posisjonen «varm». Dette sikrer at ingen luftlommer setter seg fast i slangene når de er fylt med vann.
2. Fest hageslangen til slangetilkoblingen (J). Slå på vannet for å fylle utedusjen. Det tar noen minutter å fylle utedusjen.
3. Lukk dusjhåndtaket når vannet renner ut av dusjhodet (D). Solen begynner å varme vannet i utedusjen.
4. Avhengig av tilgjengelig sollys og utetemperaturen, tar det omtrent to til tre timer for solen å varme opp vannet i utedusjen.
5. Vanntemperaturen i utedusjen kan nå opptil 60 °C hvis det er sterkt solskinn.

ADVARSEL: For å unngå skålding, må du snu dusjhåndtaket til vannposisjonen «kald» før du bruker utedusjen. Juster deretter til ønsket temperatur.

VINTEROPPBEVARING

1. Skru av vanntilførselen og koble fra hageslangen.
2. Skru ut pluggen (L) og la vannet renne ut. MERK at dersom baksiden av utedusjen vender mot en fasade, må du huske på å beskytte fasaden mot vannet med for eksempel et brett.
3. Åpne dusjhåndtaket og vri det til posisjonen «varmt», slik at vannet kan renne ut av slangene og utedusjen (dette tar omtrent 10 minutter). Ikke rør eller vri på dusjhåndtaket under tømning, siden tømningen av vannet vil stoppe.
4. Skift ut pluggen (L) når utedusjen er tom.
5. Fjern den øvre delen av utedusjen (A)
6. Tøm det gjenværende vannet fra den nedre delen av utedusjen (B).
7. Rengjør med et mildt vaskemiddel og vann, tørk deretter alle delene på utedusjen.
8. Oppbevar alle deler av utedusjen innendørs og på et tørt og oppvarmet sted i vintersesongen, for å forhindre frostskafer.

MERK!

- Ikke bruk salt eller andre frostvæske, da dette vil gjøre produktgarantien ugyldig.
- Anbefalt vanntrykk: maks 3,5 bar. Utedusjen kan ikke drives av en ekstern pumpe.
- Oppvarming av vann fører til en utvidelse av vannet. Dette lar vannet renne ut av dusjhodet.
- Når du bruker dusjen for første gang for å bli kvitt plastlukt, lar du vannet renne i flere minutter.

ADVARSEL! FOR DIN SIKKERHET

Soldusjen må IKKE brukes når det er svært sterk vind. Vinden kan gjøre dusjen ustabil, slik at den faller. Dette kan føre til skader på deg, barna dine eller eiendeler.

Dette er IKKE en leke. Du kan IKKE klatre på eller henge fra dusjen eller stå på sokkelen.

Bruk den kun til det beregnede formålet.

ADVARSEL! VIKTIG SIKKERHETSINFORMASJON – HOLD SMÅ/LØSE DELER, METALLDELER OG PLASTPOSER UTENFOR BARNES REKKEVIDDE.

FI – OHJEET

Ennen kuin aloitat, tarkista, että sinulla on kaikki osat. Lue myös kaikki ohjeet.

ASENNUSOHJEET

1. Valitse ulkosuihkullesi aurinkoinen paikka, joka on suojassa tuuilta.
2. Asenna ulkosuihkun alaosa ja asennuslevy (B) betonilaatan päälle mukana tulevilla neljällä pultilla, aluslevyillä ja muttereilla (K). Suosittelemme käyttämään avainta. Ulkosuihkun voi kiinnittää myös vahvoihin puisiin palkkeihin, joiden alla on mielellään lukitus. Käytä soveltuvia ruuveja, eivät sisälly toimitukseen.
3. Kiinnitä suihkupää (D) ja tiiviste (G) jatkoputkeen (E). Kiinnitä jatkoputki (E) ja tiiviste (F) ulkosuihkun yläosan (A) kierteisiin. Kiristä käsin, älä käytä työkaluja.
4. Aseta tiiviste (C) ulkosuihkun alaosaan (B).
5. Nosta ulkosuihkun yläosa (A) ulkosuihkun alaosan (B) päälle. Kiinnitä letkut.
6. Käännä bajonettityyppistä liitäntää myötäpäivään osien (A ja B) yhdistämiseksi. Kahvan ja suihkupään (D) pitää olla samaan suuntaan.

ULKOSUIHKUN ENSIMMÄINEN KÄYTTÖKERTA

1. Avaa suihkun kahva ja käännä se asentoon ”kuuma”. Tämä varmistaa, ettei letkuihin jää ilmataskuja, kun ne täyttyvät vedellä.
2. Yhdistä puutarhaletku letkun liittimeen (J). Käännä vesi päälle ulkosuihkun täyttämiseksi. Ulkosuihkun täyttämiseen menee muutama minuutti.
3. Sulje suihkun kahva, kun vesi virtaa suihkupäästä (D). Aurinko lämmittää ulkosuihkun veden.
4. Ulkosuihkun veden lämmittäminen kestää noin kahdesta kolmeen tuntiin riippuen saatavilla olevasta aurin-
gonvalosta ja ulkolämpötilasta.
5. Ulkosuihkun veden lämpötila voi olla jopa 60 °C, jos auringonpaiste on voimakasta.

VAROITUS: Palovammojen välttämiseksi varmista, että suihkun kahva on asennossa ”kylmä” ennen kuin käytät ulkosuihkua. Säädä sitten haluamasi lämpötila.

TALVISÄILYTYS

1. Sulje ja irrota puutarhaletku.
2. Irrota tulppa (L) ja anna veden tyhjentyä. HUOMAA, jos ulkosuihkun takaosa on julkisivuun päin, muista suojata julkisivu vedeltä esimerkiksi laudalla.
3. Avaa suihkun kahva ja käännä se asentoon ”kuuma”, jotta letkut tyhjentyvät vedestä ja ulkosuihkusta (tämä kestää noin 8–10 minuuttia). Älä koske tai käännä suihkun kahvaa tyhjennyksen aikana, sillä vesi lakkaa virtaamasta silloin.
4. Kun ulkosuihku on tyhjä, aseta tulppa (L) paikalleen.
5. Poista ulkosuihkun yläosa (A)
6. Tyhjennä jäljellä oleva vesi ulkosuihkun alaosasta (B).
7. Puhdista vedellä ja miedolla puhdistusaineella ja pyyhi sitten kaikki ulkosuihkun osat kuiviksi.
8. Säilytä kaikki ulkosuihkun osat sisätiloissa, kuivassa ja lämmitetyssä paikassa talvikauden ajan, jotta vältät jäätymisvauriot.

HUOMAA!

- Älä käytä suolaa tai muita jäätymisenestoaineita, sillä ne mitätöivät tuotteen takuun.
- Suositeltu vedenpaine: maks. 3,5 bar. Ulkosuihkua ei saa käyttää ulkoisella pumpulla.
- Veden lämpiäminen johtaa veden laajentumiseen. Tämä mahdollistaa veden virtaamisen suihkupäästä.
- Anna veden juosta muutaman minuutin ajan ensimmäisellä käyttökerralla, jotta muovin haju häviää.

VAROITUS! TURVALLISUUTESI VUOKSI

ÄLÄ käytä aurinkosuihkua voimakkaalla tuulella. Tuuli saattaa tehdä suihkusta epävakaa, jolloin se voi kaatua vahingoittaen sinua, lapsia tai omaisuutta.

TÄMÄ EI OLE lelu. ÄLÄ kiipeä suihkun päälle tai roiku suihkusta tai seiso sen pohjalevyllä.

Käytä vain käyttötarkoituksen mukaisesti.

VAROITUS! TÄRKEITÄ TURVAOHJEITA – PIDÄ PIENET OSAT, METALLIKAPPALEET JA MUOVIPUSSIT POISSA LASTEN ULOTTUVILTA.

DA – VEJLEDNING

Kontrollér, at du har modtaget alle dele, og læs hele vejledningen, før du går i gang.

INSTALLATIONSVEJLEDNING

1. Vælg et solbeskinnat sted, der er beskyttet mod vinden, til din udendørsbruser.
2. Montér den nederste del af bruseren sammen med monteringspladen (B) på en betonflise med de medfølgende fire bolte, spændskiver og møtrikker (K). Det anbefales, at du bruger en skrueøgle. Du kan også fastgøre udendørsbruseren til en kraftig pæl helst med en forankring underneden. Brug egnede skruer (medfølger ikke).
3. Sæt brusehovedet (D) med pakningen (G) på forlængerrøret (E). Sæt forlængerrøret (E) med pakningen (F) på gevindet på den øverste del af udendørsbruseren (A). Spænd efter med hånden. Brug ikke værktøj.
4. Anbring pakningen (C) på den nederste del af udendørsbruseren (B).
5. Løft den øverste del af bruseren (A) over på den nederste del af bruseren (B). Tilslut slangerne.
6. Drej beslaget af bajonettypen med uret for at tilslutte de to dele (A + B). Håndtag og brusehoved (D) skal vende i samme retning.

BRUG AF UDENDØRSBRUSEREN FØRSTE GANG

1. Åbn brusehåndtaget, og drej det til stillingen "Varm". Det sikrer, at der ikke findes luftlommer i slangerne, når de fyldes med vand.
2. Slut din haveslange til slangetilslutningen (J). Luk op for vandet for at fylde bruseren. Opfyldningen tager nogle få minutter.
3. Luk brusehåndtaget, når vandet løber ud af brusehovedet (D). Vandet i bruseren begynder at blive opvarmet af solen.
4. Det tager ca. 2-3 timer at varme vandet op i udendørsbruseren, afhængigt af mængden af sollys og udendørstemperaturen.
5. Vandet kan blive op til 60 °C varmt, hvis der er stærk sol.

ADVARSEL: For at undgå skoldning skal du sørge for, at brusehåndtaget drejes til stillingen "Kold", før du bruger bruseren. Indstil derefter den ønskede temperatur.

VINTEROPBEVARING

1. Luk for haveslangen, og tag den af.
2. Skru proppen (L) af, og lad vandet løbe ud. BEMÆRK: Hvis bagsiden af udendørsbruseren vender mod en facade, skal du huske at beskytte facaden mod vand med fx et bræt.
3. Åbn brusehåndtaget, og drej det til stillingen "Varm". Lad vandet løbe ud af slangerne og bruseren (tager ca. 1-1,5 minutter). Rør ikke ved, og drej ikke brusehåndtaget under tømningen, da det vil forhindre vandet i at løbe ud.
4. Sæt proppen (L) i igen, når bruseren er tom.
5. Fjern den øverste del (A) af bruseren.
6. Tøm restvandet ud af den nederste del af bruseren (B).
7. Rengør alle dele af udendørsbruseren med et mildt rensmiddel, og tør derefter delene af.
8. Opbevar alle delene til bruseren indendørs på et tørt og opvarmet sted om vinteren for at undgå frostskaader.

BEMÆRK!

- Brug ikke salt eller andre frostbeskyttelsesmidler. Det annullerer garantien for bruseren.
- Anbefalet vandtryk: maks. 3,5 bar. Udendørsbruseren må ikke vandforsynes af en ekstern pumpe.
- Opvarmning af vand medfører en udvidelse af vandet. Det kan medføre, at der løber vand ud af brusehovedet.
- Lad vandet løbe i nogle minutter for at fjerne lugten af plastik, når du tager bruseren i brug første gang.

ADVARSEL! AF HENSYN TIL DIN SIKKERHED

Brug IKKE solbruseren under meget hård blæst. Blæsten kan forårsage, at bruseren bliver ustabil og vælter, hvilket kan skade dig, dine børn og/eller din ejendom.

BRUSEREN ER IKKE ET LEGETØJ. Krav IKKE på bruseren. Hæng IKKE i bruseren, og stå IKKE på fodpladen.

Brug kun bruseren til det angivne formål.

ADVARSEL! VIGTIGE SIKKERHEDSOPLYSNINGER – HOLD SMÅ DELE, METALDELE OG PLASTIKPOSER UDEN FOR BØRNS RÆKKEVIDDE.

GB - INSTRUCTIONS

Check that you have all the parts and read through the instructions completely before you begin.

INSTALLATION INSTRUCTIONS

1. Choose a sunny place that is protected from the wind for your outdoor shower.
2. Mount the lower part of the outdoor shower with the mounting plate (B) on a concrete slab with the enclosed four bolts, washers and nuts (K). We recommend that you use a spanner. It is also possible to attach the outdoor shower to a strong wooden duckboards, preferably with a latch underneath. Use suitable screws, not included.
3. Attach the shower head (D) with the gasket (G) to the extension tube (E). Attach the extension tube (E) with the gasket (F) to the thread on the upper part of the outdoor shower (A). Tighten by hand and not with tools.
4. Place the gasket (C) on the lower part of the outdoor shower (B).
5. Lift the upper part of the outdoor shower (A) onto the lower part of the outdoor shower (B). Connect the hoses.
6. Turn the bayonet-type fixture clockwise to connect the two parts (A + B). Handle and shower head (D) should be in the same direction.

THE FIRST TIME YOU USE THE OUTDOOR SHOWER

1. Open the shower handle and turn it to the “hot” position. This ensures that no air pockets get stuck in the hoses when they are filled with water.
2. Attach your garden hose to the hose connection (J). Turn on the water to fill the outdoor shower. It will take a few minutes to fill the outdoor shower.
3. Close the shower handle when the water flows out of the shower head (D). The sun begins to heat the water in the outdoor shower.
4. Depending on available sunlight and outdoor temperature, it takes about two to three hours for the sun to heat the water in the outdoor shower.
5. The water temperature in the outdoor shower can reach up to 60°C if strong sunshine is present.

WARNING: To avoid scalding, be sure to turn the shower handle to the “cold” water position before using the outdoor shower. Then adjust to desired temperature.

WINTER STORAGE

1. Turn off and disconnect the garden hose.
2. Unscrew the plug (L) and let the water drain out. NOTE if the back of your outdoor shower faces a facade, remember to protect the facade from the water with, for example, a board.
3. Open the shower handle and turn it to the “hot” position so that the water can drain out of the hoses and the outdoor shower (this takes about 8 to 10 minutes). Do not touch or turn the shower handle during emptying as the water will stop draining.
4. When the outdoor shower is empty, replace the plug (L).
5. Remove the upper part of the outdoor shower (A)
6. Drain the remaining water from the lower part of the outdoor shower (B).
7. Clean with a mild detergent and water and then dry all parts of the outdoor shower.
8. Store all parts of the outdoor shower indoors and in a dry and heated place during the winter season to prevent frost damage.

NOTE!

- Do not use salt or other antifreeze agents as this will invalidate the products warranty.
- Recommended water pressure: max 3.5 bar. The outdoor shower must not be powered by an external pump.
- The heating of the water results in an expansion of the water. This allows water to drain from the shower head.
- When using the shower for the first time to get rid of plastic odour, let the water drain for several minutes.

WARNING! FOR YOUR SAFETY

Do NOT use the solar shower during very strong winds. The wind can cause the shower to become unstable and fall, which could harm you, your child and/or your property.

THIS IS NOT a toy. You must NOT climb on it, hang from the shower or stand on the base plate.

Use for its intended purpose only.

WARNING! IMPORTANT SAFETY INFORMATION - MAKE SURE THAT SMALL PARTS, METAL PARTS AND PLASTIC BAGS ARE KEPT OUT OF THE REACH OF CHILDREN.

ET- JUHISED

Enne alustamist lugege juhisel täielikult läbi ja kontrollige, kas teil on kõik osad olemas.

PAIGALDAMISJUHISED

1. Valige oma väliduši jaoks päikesepaisteline tuule eest kaitstud koht.
2. Paigaldage kaasasoleva nelja poldi, seibi ja mutriga (K) väliduši alumine osa kinnitusplaadiga (B) betoonplaadile. Soovitame kasutada mutrivõtit. Välidušši on võimalik kinnitada ka tugeva puidust aluskonstruktsiooni külge, eelistatavalt all asetseva sulguriga. Kasutage sobivaid kruvisid (ei kuulu komplekti).
3. Kinnitage dušipea (D) koos tihendiga (G) pikendustoru (E) külge. Kinnitage pikendustoru (E) koos tihendiga (F) väliduši (A) ülemise osa keermel külge. Pinguldage käsitsi ja ärge kasutage tööriista.
4. Asetage tihend (C) väliduši (B) alumisele osale.
5. Tõstke väliduši (A) ülemine osa väliduši (B) alumisele osale. Ühendage voolikud.
6. Pöörake kahe osa (A + B) ühendamiseks bajonett-tüüpi kinnitusvahendit päripäeva. Käepide ja dušipea (D) peavad olema samas suunas.

VÄLIDUŠI ESMAKORDSEL KASUTAMISEL

1. Avage duši käepide ja liigutage see kuuma vee asendisse. See tagab, et veega täidetud voolikutesse ei jääks õhutaskud.
2. Kinnitage aiavoolik voolikuühenduse (J) külge. Väliduši täitmiseks lülitage vesi sisse. Väliduši täitmiseks kulub mõni minut.
3. Kui vesi voolab dušipeast välja (D), siis sulgege duši käepide. Päike hakkab väliduši vett soojendama.
4. Sõltuvalt olemasolevast päikesevalgusest ja välistemperatuurist kulub päikesel duši vee soojendamiseks umbes kaks kuni kolm tundi.
5. Tugeva päikesepaiste korral võib väliduši veetemperatuur olla kuni 60 °C.

HOIATUS: Enne väliduši kasutamist keerake duši käepide kõrvetuste vältimiseks kindlasti külma vee asendisse. Seejärel reguleerige soovitud temperatuurile.

TALVINE HOIUSTAMINE

1. Lülitage välja ja ühendage aiavoolik lahti.
2. Keerake kork (L) lahti ja laske vesi välja voolata. MÄRKUS! Kui teie väliduši tagaküljel on fassaadi poole, ärge unustage fassaadi vee eest kaitsta (näiteks lauaga).
3. Avage duši käepide ja keerake see kuuma vee asendisse, et vesi voolikutest ja välidušist välja voolaks (sell-eks kulub umbes 8 kuni 10 minutit). Ärge puudutage ega keerake duši käepidet tühjendamise protsessi ajal, kuna siis lõpetab vesi äravoolu.
4. Kui välidušš on tühi, asetage kork (L) tagasi.
5. Eemaldage väliduši ülemine osa (A).
6. Eemaldage ülejäänud vesi väliduši alumisest osast (B).
7. Puhastage õrna pesuvahendi ja veega ning seejärel kuivatage kõik väliduši osad.
8. Külma kahjustuste vältimiseks hoidke kõiki väliduši osi siseruumides ning talvehooajal kuivas ja soojas kohas.

MÄRKUS!

- Ärge kasutage soola ega muid külmumisvastaseid aineid, kuna selle järel kaotab toote garantii kehtivuse.
- Soovitatav veesurve: kuni 3,5 baari. Välidušš ei tohi välise pumbaga töötada.
- Vee kuumutamise tagajärjel vesi paisub. See võimaldab veel dušipeast välja voolata.
- Kui duši esmakordse kasutamise põhjuseks on plastikulõhnast vabanemine, siis laske veel mitu minutit välja voolata.

HOIATUS! TEIE TURVALISUSE HUVIDES

ÄRGE kasutage välidušši väga tugeva tuulega. Tuule tõttu võib dušš muutuda ebastabiilseks ja kukkuda, mis võib teile, teie lapsele ja/või teie varale viga teha.

SEE EI OLE mänguasi. Te EI TOHI sellele ronida, duši küljes rippuda ega alusplaadil seista.

Kasutage ainult ettenähtud otstarbel.

HOIATUS! TÄHTIS OHUTUSTEAVE - HOIDKE VÄIKESEID OSASI, METALLOSI JA PLASTIKKOTTE LASTELE KÄTTESAAMATUS KOHAS.

Korrekt avfallshantering av produkt

Denna märkning anger att produkten inte får slängas i hushållssoporna inom EU. För att förhindra att människors hälsa eller miljön tar skada av okontrollerad avfallshandtering bör du återvinna produkten på ett ansvarsfullt sätt för att bidra till att materialet återvinns. När du ska återvinna den använda enheten kan du lämna den vid en återvinningsanläggning eller i vissa fall lämna in den där du köpte den. Vissa butiker kan ta emot produkten för säker återvinning.

Korrekt avhending av produktet

Denne merkingen angir at produktet ikke skal kastes sammen med vanlig husholdningsavfall i EU. For å unngå mulig skade på miljøet eller menneskers helse på grunn av ukontrollert avfallshåndtering bør du sørge for at produktet gjenvinnes på en ansvarsfull måte. På den måten bidrar du til bærekraftig gjenbruk av materielle ressurser. Ta med den brukte enheten til en gjenvinningsstasjon, eller kontakt forhandleren der du kjøpte produktet. De kan ta imot produktet for miljøvennlig og sikker gjenvinning.

Tämän tuotteen asianmukainen hävittäminen

Tämä merkki tarkoittaa, ettei tätä tuotetta saa hävittää talousjätteen mukana koko EU:n alueella. Kierrätä tuote vastuullisesti, jotta kontrolloimattomasta jätteen käsittelystä ihmisen terveydelle aiheutuvat haitat tai ympäristöhaitat voidaan välttää. Samalla edistät myös kestävästä materiaalien uusiokäyttöä. Jos haluat palauttaa ostamasi käytetyn laitteen, käytä palautus- ja keräysjärjestelmää tai ota yhteys siihen jälleenmyyjään, jolta tuote on ostettu. Jälleenmyyjä voi toimittaa tuotteen ympäristön kannalta turvalliseen kierrätykseen.

Correct Disposal of this product

This marking indicates that this product should not be disposed with other household wastes throughout the EU. To prevent possible harm to the environment or human health from uncontrolled waste disposal, recycle it responsibly to promote the sustainable reuse of material resources. To return your used device, please use the return and collection systems or contact the retailer where the product was purchased. They can take this product for environmental safe recycling.

WEEE Tähis

See tähis näitab, et seadet ei tohiks kõrvaldada sortimata jäätmena, vaid see tuleb saata liigiti kogumiseks ettenähtud kohta taaskasutamiseks ja ringlussevõtuks.



EN817:2008 and EN1112:2008
REACH APPROVAL

Errors and omissions excepted.

Produced for Ahlsell
www.ahlsell.com