

Monteringsanvisning för takduschesystem Installation Instructions for Overhead Shower System Monteringsanvisning for takdusjesystem Kattosuihkun asennusohjeet

Tapwell AB • Renstiernas gata 31, SE-11631 Stockholm, Sweden • Phone +46 8 652 38 00, Fax +46 8 651 38 01 • info@tapwell.se • www.tapwell.se

Tapwell AS • Rolf Wikströms vei 15, NO-0484 OSLO, Norge • Phone +47 23051430, Fax +47 23051431 • info@tapwell.no • www.tapwell.no

Tapwell Oy • Pieni Teollisuuskatu 1 A, 02920 ESPOO, FINLAND • Phone +358 9 42415900, Fax +358 9 42415909 • info@tapwell.fi • www.tapwell.fi

Generellt / General / Generelt / Yleistä

Takduschesystemets blandare ska monteras i typgodkänt blandarfäste med samma c/c mått (150 eller 160 mm) som aktuell blandare. Blandarfäste ingår ej i leverans av duschesystemet.

The overhead shower system's mixer must be installed in an approved mixer mount with the same c/c spacing (150 or 160 mm) as the relevant mixer. The mixer mount is not included in the delivery of the shower system.

Takdusjesystemets blandebatteri skal monteres i typegodkjent blanderfeste med samme c/c mål (150 eller 160 mm) som aktuelt blandebatteri. Blanderfeste inngår ikke i leveransen av dusjesystemet.

Kattosuihkun hana on asennettava tyyppihyväksytyyn kiinnikkeeseen, jonka c/c-mitta (150 tai 160 mm) on sama kuin hanan. Hanan kiinnikettä ei toimiteta kattosuihkun mukana.

Innehållsförteckning / Contents / Innholdsfortegnelse / Sisältö

Tvm 7200 Edition 2 & Xcol 7269	2
Les 8300	3
Tvm 300	4
Tvm 2200	5
Xcol 000-150 & Xcol 022-150	6
Sk 5200	7

Tvm 7200 Edition 2 & Xcol 7269

Tapwell AB • Renstiernas gata 31, SE-11631 Stockholm, Sweden • Phone +46 8 652 38 00, Fax +46 8 651 38 01 • info@tapwell.se • www.tapwell.se

Tapwell AS • Rolf Wikstrøms vei 15, NO-0484 OSLO, Norge • Phone +47 23051430, Fax +47 23051431 • info@tapwell.no • www.tapwell.no

Tapwell Oy • Pieni Teollisuuskatu 1 A, 02920 ESPOO, FINLAND • Phone +358 9 42415900, Fax +358 9 42415909 • info@tapwell.fi • www.tapwell.fi

Takduschsil (S)
Duschsilen (3) skruvas fast på duschrøret (1). Tætning med pakning (2).

Overhead shower screen (E)
Screw the shower screen (3) onto the shower pipe (1). Seal with the gasket (2).

Takdusjsil (N)
Dusjsilen (3) skrus fast på dusjrøret (1). Tetning med pakning (2).

Kattosuihkun siivilä (F)
Suihkusiivilä (3) kierretään suihkuputkeen (1). Tiiviste (2) laitetaan paikalleen.

Väggfäste (S)
Övre duschrøret (4) skjuts in i fästet till önskad höjd mellan 860 och 1335 mm från blandaren och låses fast med åtdragning av låsemutteren (5). Fästets väggdel (6) skruvas fast mot vägg rakt ovanför blandarens centrum med skruv och plugg (7 + 8). Fästets styrdel (9) skjuts in i väggdelen så långt att røret løper parallellt med väggen och fixeras i detta läge med låsskruven (10). Vid sammansättning/justering av det övre och det undre duschrøret till önskat höjdläge ska monteringen ske efter det att materialet uppnått rumstemperatur.

Wall mount (E)
Insert the upper shower pipe (4) into the mount at the desired height between 860 and 1335 mm from the mixer and lock by tightening the lock nut (5). Screw the wall section of the mount (6) on the wall directly above the centre of the mixer with screws and plugs (7 + 8). Insert the guide section of the mount (9) into the wall section so far so that the pipe runs parallel to the wall and secure in this position with the locking screw (10). When assembling/adjusting the upper and the lower shower pipes to the desired heights, installation must be performed once the materials have reached room temperature.

Veggfeste (N)
Det øvre dusjrøret (4) skyves inn i festet til ønsket høyde mellom 860 og 1335 mm fra blandeblatteret og låses fast med trekking av låsemutteren (5). Festets veggdel (6) skrus fast mot veggen rett over blandeblatterets sentrum med skruer og plugg (7 + 8). Festets styrdel (9) skyves inn i veggdelen så langt at røret løper parallellt med veggen og fikses i denne posisjonen med låsskruen (10). Ved sammenstilling/justering av det øvre og nedre dusjrøret til ønsket høyde skal monteringen utføres etter at materialet har oppnådd romtemperatur.

Seinäkiinnike (F)
Ylempi suihkuputki (4) työnnetään kiinnikkeeseen sopivaan korkeuteen (860–1335 mm) hanasta ja kiinnitetään kiristämällä lukkomutteri (5). Kiinnikkeen seinäosa (6) kiinnitetään seinään suoraan hanaan keskiosan yläpuolelle ruuvilla ja tulpalla (7 + 8). Kiinnikkeen ohjainosa (9) työnnetään seinäosaan niin syväälle, että putki kulkee seinän kanssa samansuuntaisesti, ja kiinnitetään sitten lukkoruuvilla (10). Jos ylemmän tai alemman suihkuputken pituutta on säädettävä, asennus tulee tehdä vasta sitten, kun materiaali on saavuttanut huoneenlämpötilan.

Handduschfäste (S)
Fästet (11) monteras på duschrøret (12), justeras till önskat höjdläge och fixeras med låsskruven (13). Fästets handduschhållare justeras till önskat vinkeläge genom att först lossa skruven (14), sedan skruven (15) inuti fästet. Fästet vrids till det önskade läget och skruvarna dras åt igen. (15) först och sist (14).

Hand shower mount (E)
Fit the mount (11) to the shower pipe (12), adjusted to the desired height and secure with the locking screw (13). Adjust the hand shower holder mount to the desired angle by first loosening the screw (14), followed by screw (15) inside the mount. Rotate the mount to the desired position and tighten the screws again. (15) first and (14) last.

Hånddusjfeste (N)
Festet (11) monteres på dusjrøret (12), justeres til ønsket høyde og fikses med låsskruen (13). Festets håndduschholder justeres til ønsket vinkel ved å løsne skruen (14) først, og deretter skruen (15) inne i festet. Festet vris til ønsket posisjon og skruene trekkes til på nytt (15) først og sist (14).

Käsisiuhkun pidike (F)
Pidike (11) asennetaan suihkuputkeen (12), säädetään haluttuun korkeuteen ja kiinnitetään lukkoruuvilla (13). Käsisiuhkun pidike säädetään sopivaan kallistuskulmaan löysäämällä ensin ruuvia (14) ja sitten ruuvia (15). Pidike säädetään haluttuun asentoon ja kiristetään paikoilleen ruuveilla. Ruuvi (15) kiristetään ensin ja ruuvi (14) sen jälkeen.

Montering på blandare (S)
Duschrøret (15) skruvas fast på blandaren (16) med løpende mutter (17). Tætning med pakning (18). Handduschslangen (19) skruvas fast på blandaren med løpende mutter (20). Tætning med pakning (21).

Mounting the mixer (E)
The shower pipe (15) must be screwed onto the mixer (16) using the captive nut (17). Seal with the gasket (18). The hand shower hose (19) must be screwed onto the mixer using the captive nut (20). Seal with the gasket (21).

Montering på blandeblatter (N)
Dusjrøret (15) skrus fast på blandeblatteret (16) med løpende mutter (17). Tetning med pakning (18). Hånddusjslangen (19) skrus fast på blandeblatteret med løpende mutter (20). Tetning med pakning (21).

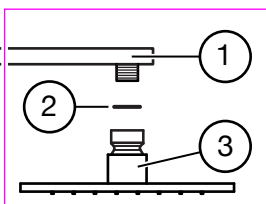
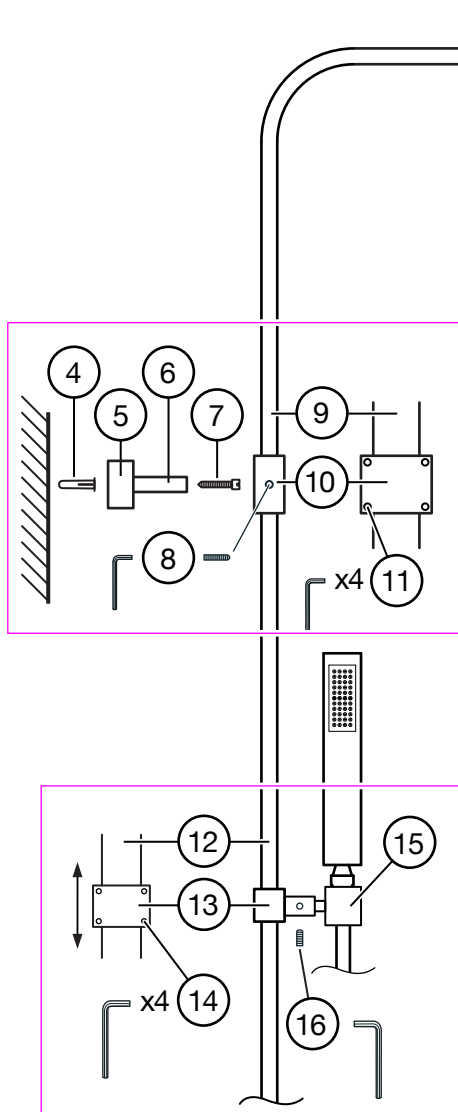
Hanan asentaminen (F)
Suihkuputki (15) kiinnitetään hanaan (16) mutterilla (17). Tiiviste (18) laitetaan paikalleen. Käsisiuhkun letku (19) kiinnitetään hanaan mutterilla (20). Tiiviste (21) laitetaan paikalleen.

Les 8300

Tapwell AB • Renstiernas gata 31, SE-11631 Stockholm, Sweden • Phone +46 8 652 38 00, Fax +46 8 651 38 01 • info@tapwell.se • www.tapwell.se

Tapwell AS • Rolf Wikstrøms vei 15, NO-0484 OSLO, Norge • Phone +47 23051430, Fax +47 23051431 • info@tapwell.no • www.tapwell.no

Tapwell Oy • Pieni Teollisuuskatu 1 A, 02920 ESPOO, FINLAND • Phone +358 9 42415900, Fax +358 9 42415909 • info@tapwell.fi • www.tapwell.fi



Takduschsil (S)

Duschsilen (3) skruvas fast på duschröret (1).
Tätning med packning (2).

Overhead shower screen (E)

Screw the shower screen (3) onto the shower pipe (1).
Seal with the gasket (2).

Takduschsil (N)

Duschsilen (3) skrus fast på dusjröret (1). Tetning med pakning (2).

Kattosuihkun siivilä (F)

Suihkusiivilä (3) kierretään suihkuputkeen (1). Tiiviste (2) laitetaan paikalleen.

Väggfäste (S)

Fästets väggdel (5) Skruvas fast mot vägg rakt ovanför blandarens centrum med skruv och plugg (4+7). Duschrörsklamman (10) träs på över duschröret (9) och skjuts in över väggdelens styrepinne (6) så långt att duschröret ligger parallellt med väggen. Klamman fixeras i detta läge med låsskruven (8). När duschröret är monterat på blandaren dras de fyra skruvarna (11) på duschrörsklammans baksida åt tills ett stabilt montage uppnås.

Wall mount (E)

Screw the wall section of the mount (5) on the wall directly above the centre of the mixer with screws and plugs (4 + 7). Thread the shower pipe clamp (10) onto the shower pipe (9) and slide this over the wall section's guide pin (6) so far that the shower pipe is parallel to the wall. Secure the clamp in this position with the locking screw (8). When the shower pipe is mounted on the mixer, tighten the four screws (11) at the rear of the shower pipe clamp until a firm installation is achieved.

Veggfeste (N)

Festets veggdel (5) Skrus fast mot väggen rett over blandebatteriets sentrum med skruve og plugg (4+7). Dusjrørklammen (10) tres på over dusjrøret (9) og skyves inn over veggdelens styrepinne (6) så langt at dusjrøret ligger parallellt med veggen. Klammen fikses i denne posisjonen med låsskruven (8). Når dusjrøret er montert på blandebatteriet trekkes de fire skruene (11) på dusjrørklammens baksida til for å oppnå en stabil montering.

Seinäkiinnike (F)

Kiinnikkeen seinäosa (5) kiinnitetään seinään suoraan hanan keskiosan yläpuolelle ruuvilla ja tulpalla (4 + 7). Suihkuputken tuki (10) vedetään suihkuputken (9) yli ja työnnetään seinäosan kohdistustappiin (6) niin syväälle, että suihkuputki kulkee seinän kanssa samansuuntaisesti. Tuki kiinnitetään paikalleen lukkoruuvilla (8). Kun suihkuputki on asennettu hanaan, suihkuputken tuen takana olevat neljä ruuvia (11) kiristetään siten, että asennuksesta tulee vakaa.

Handduschfäste (S)

Fästet (13) monteras på duschröret (12) och fixeras i önskat höjdläge med de fyra låsskruvarna (14). Fästets handduschhållare (15) sätts på plats i hållaren (13), vrids till önskat vinkeläge och fixeras med låsskruven (16).

Hand shower mount (E)

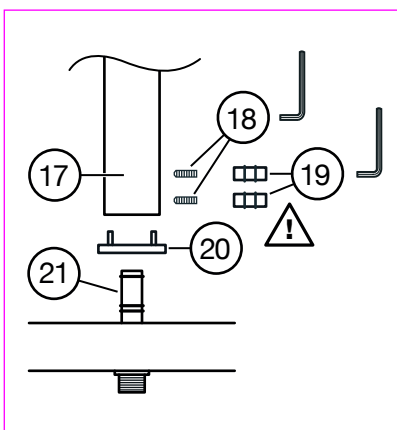
Fit the mount (13) to the shower pipe (12), and secure at the desired height with the four locking screws (14). Position the hand shower holder mount (15) in position in the holder (13) and rotate to the desired angle position and secure with the locking screw (16).

Hånddusjfeste (N)

Festet (13) monteres på dusjrøret (12) og fikses til ønsket høyde med de fire låseskruene (14). Festets hånddusjholder (15) settes på plass i holderen (13), vris til ønsket vinkel og fikses med låseskruen (16).

Käsisiuhkun pidike (F)

Kiinnike (13) asennetaan suihkuputkeen (12) ja kiinnitetään haluttuun korkeuteen neljällä lukkoruuvilla (14). Käsisiuhkun pidike (15) asetetaan kiinnikkeeseen (13), säädetään haluttuun kallistuskulmaan ja kiinnitetään lukkoruuvilla (16).



Montering på blandare (S)

Täckbrickan (20) med styripinnarna trycks in i duschröret (17). Duschröret med täckbrickan trycks på över blandarens tätningsnippel (21) och fixeras mot pluggarna med de två låsskruvarna (18). **OBS att låsskruvarna (18) ska skruvas fast mot duschröret innan tätningsnipplarna (19) skruvas på plats.**

Mounting the mixer (E)

Press the cover plate (20) with guide pins into the shower pipe (17). The shower pipe with cover plate is pressed on over the mixer's sealing nipple (21) and fix on the plugs with the two locking screws (18). **NOTE that the locking screws (18) must be secured against the shower pipe before the sealing nipples (19) are screwed in place.**

Montering på blandebatteri (N)

Dekkbricken (20) med styrepinnene trykkes inn i dusjrøret (17). Dusjrøret med dekkbricken trykkes på over blandebatteriets tetningsnippel (21) og fikses mot pluggene med de to låseskruene (18). **Låseskruene (18) skal skrus fast mot dusjrøret før tetningsnipplene (19) skrus på plass.**

Hanan asentaminen (E)

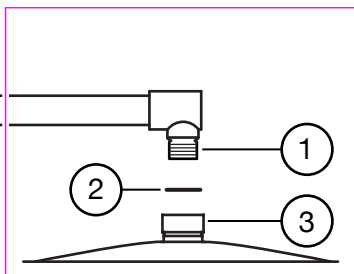
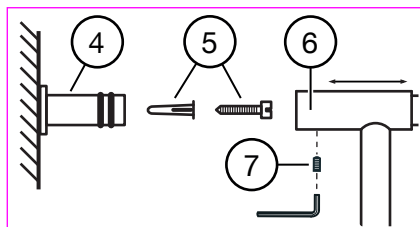
Kohdistustapit sisältävä peitelevy (20) työnnetään suihkuputkeen (17). Suihkuputki ja peitelevy painetaan hanan tiivistysnippeen (21) ja kiinnitetään tulppiin kahdella lukkoruuvilla (18). **HUOMAA, että lukkoruuvit (18) on kiinnitettävä suihkuputkeen ennen tiivistysnippeiden (19) kiinnittämistä.**

Tvm 300

Tapwell AB • Renstiernas gata 31, SE-11631 Stockholm, Sweden • Phone +46 8 652 38 00, Fax +46 8 651 38 01 • info@tapwell.se • www.tapwell.se

Tapwell AS • Rolf Wikströms vei 15, NO-0484 OSLO, Norge • Phone +47 23051430, Fax +47 23051431 • info@tapwell.no • www.tapwell.no

Tapwell Oy • Pieni Teollisuuskatu 1 A, 02920 ESPOO, FINLAND • Phone +358 9 42415900, Fax +358 9 42415909 • info@tapwell.fi • www.tapwell.fi



Takduschsil (S)

Duschsilen (3) skruvas fast på duschröret (1). Tätning med packning (2).

Overhead shower screen (E)

Screw the shower screen (3) onto the shower pipe (1). Seal with the gasket (2).

Takduschsil (N)

Duschsilen (3) skrus fast på dusjrøret (1). Tetning med pakning (2).

Kattosuihkun siivilä (F)

Suihkusiivilä (3) kierretään suihkuputkeen (1). Tiiviste (2) laitetaan paikalleen.

Väggfäste (S)

Fästets väggdel (4) skruvas fast mot väggen rakt ovanför blandarens centrum med skruv och plugg (5). Fästets duschrördsdel (6) skjuts på över väggördsdelen (4) och fixeras med låsskruven (7) i läge där duschröret löper parallellt med väggen.

Wall mount (E)

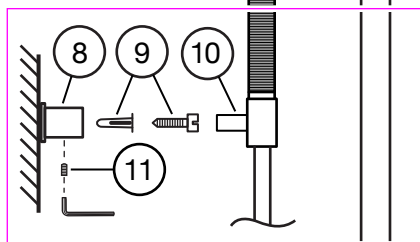
Screw the wall section of the mount (4) on the wall directly above the centre of the mixer with screws and plugs (5). Push the shower pipe section mount (6) on the wall pipe section (4) and fix with the locking screw (7) in a position where the shower pipe is parallel with the wall.

Veggfeste (N)

Festets väggdel (4) skrus fast mot veggen rett over blandebatteriets sentrum med skruv og plugg (5). Festets dusjrørdsdel (6) skyves på over veggørdsdelen (4) og fikseres med låseskruven (7) slik at dusjrøret løper parallellt med veggen.

Seinäkiinnike (F)

Kiinnikkeen seinäosa (4) kiinnitetään seinään suoraan hanan keskiosan yläpuolelle ruuvilla ja tulpalla (5). Kiinnikkeen putkiosa (6) työnnetään seinäosaan (4) ja kiinnitetään lukkoruuvilla (7) siten, että suihkuputki kulkee seinän kanssa samansuuntaisesti.



Handduschhållare (S)

Hållarens väggdel (8) skruvas fast mot väggen med skruv och plugg (9). Hållarens styrdel (10) skjuts in i väggdelen och fixeras i önskat vinkelläge (11).

Hand shower holder (E)

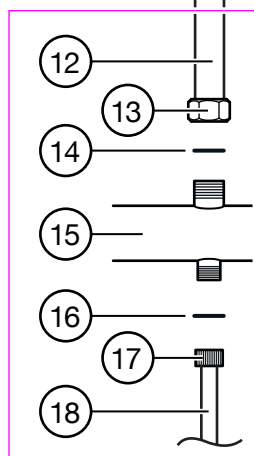
Screw the wall section of the holder (8) on the wall directly with screws and plugs (9). Slide the guide section of the holder (10) into the wall section and fix at the desired angle (11).

Håndduschholder (N)

Holderens väggdel (8) skrus fast mot veggen med skruv og plugg (9). Holderens styrdel (10) skyves inn i veggdelen og fikseres i ønsket vinkel (11).

Käsuisiuhkan pidike (F)

Pidikkeen seinäosa (8) kiinnitetään seinään ruuvilla ja tulpalla (9). Pidikkeen ohjainosa (10) työnnetään seinäosaan ja kiinnitetään haluttuun kallistuskulmaan (11).



Montering på blandare (S)

Duschröret (12) skruvas fast på blandaren (15) med löpande mutter (13). Tätning med packning (14). Handduschslangen (18) skruvas fast på blandaren med löpande mutter (17). Tätning med packning (16).

Mounting the mixer (E)

The shower pipe (12) must be screwed onto the mixer (15) using the captive nut (13). Seal with the gasket (14). The hand shower hose (18) must be screwed onto the mixer using the captive nut (17). Seal with the gasket (16).

Montering på blandebatteri (N)

Dusjrøret (12) skrus fast på blandebatteriet (15) med løpende mutter (13). Tetning med pakning (14). Håndduschslangen (18) skrus fast på blandebatteriet med løpende mutter (17). Tetning med pakning (16).

Hanan asentaminen (F)

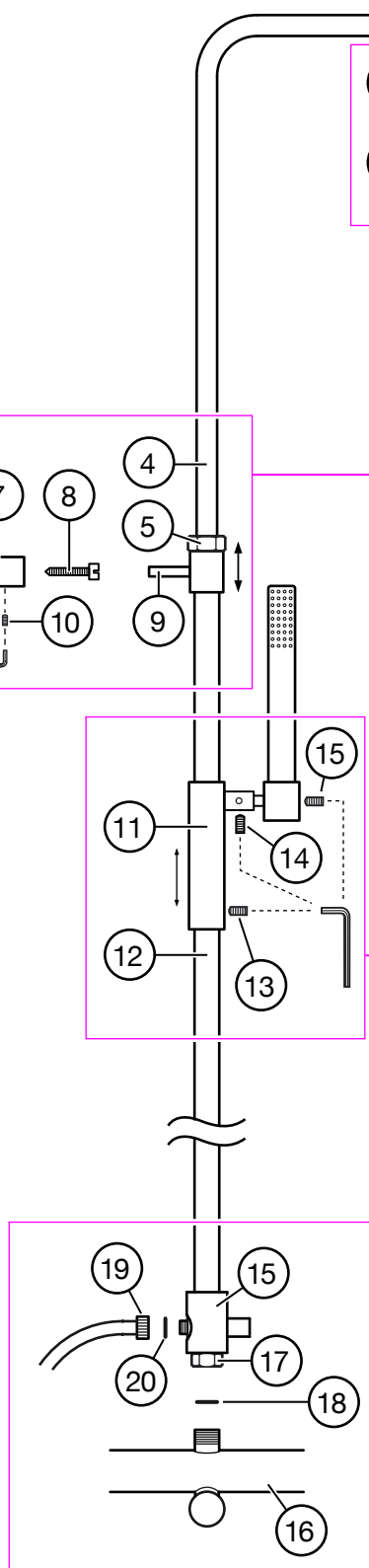
Suihkuputki (12) kiinnitetään hanaan (15) mutterilla (13). Tiiviste (14) laitetaan paikalleen. Käsuisiuhkan letku (18) kiinnitetään hanaan mutterilla (17). Tiiviste (16) laitetaan paikalleen.

Tvm 2200

Tapwell AB • Renstiernas gata 31, SE-11631 Stockholm, Sweden • Phone +46 8 652 38 00, Fax +46 8 651 38 01 • info@tapwell.se • www.tapwell.se

Tapwell AS • Rolf Wikstrøms vei 15, NO-0484 OSLO, Norge • Phone +47 23051430, Fax +47 23051431 • info@tapwell.no • www.tapwell.no

Tapwell Oy • Pieni Teollisuuskatu 1 A, 02920 ESPOO, FINLAND • Phone +358 9 42415900, Fax +358 9 42415909 • info@tapwell.fi • www.tapwell.fi



Vy från framsidan (S)
View from the front view (E)
Sett forfra (N)
Näkymä etusivulta (F)

Takduschsil (S)

Duschsilen (3) skruvas fast på duschröret (1). Tätning med packning (2).

Overhead shower screen (E)

Screw the shower screen (3) onto the shower pipe (1). Seal with the gasket (2).

Takduschsil (N)

Duschsilen (3) skrus fast på dusjrøret (1). Tetning med pakning (2).

Kattosuihkun siivilä (F)

Suihkusiivilä (3) kierretään suihkuputkeen (1). Tiiviste (2) laitetaan paikalleen.

Väggfäste (S)

Övre duschröret (4) skjuts in i fästet till önskat höjd mellan 1170 och 1200 mm från blandaren och låses fast med åtdragning av låsmuttern (5). Fästets väggdel (7) skruvas fast mot vägg rakt ovanför blandarens centrum med plugg och skruv (6 + 8). Fästets styrdel (9) skjuts in i väggdelen och låses i läge där röret löper parallellt utefter väggen med låsskruven (10). Vid sammansättning/justering av det övre och det undre duschröret till önskat höjdläge ska monteringen ske efter det att materialet uppnått rumstemperatur.

Wall mount (E)

Insert the upper shower pipe (4) into the mount at the desired height between 1170 and 1200 mm from the mixer and lock by tightening the lock nut (5). Screw the wall section of the mount (7) on the wall directly above the centre of the mixer with screws and plugs (6 + 8). Insert the guide section of the mount (9) into the wall section and then lock the pipe parallel to the wall with the locking screw (10). When assembling/adjusting the upper and the lower shower pipes to the desired heights, installation must be performed once the materials have reached room temperature.

Veggfeste (N)

Det øvre dusjrøret (4) skyves inn i festet til ønsket høyde mellom 1170 og 1200 mm fra blandedbatteriet og låses fast med trekking av låsemutteren (5). Festets veggdel (7) skrus fast mot veggen rett over blandedbatteriets sentrum med plugg og skruve (6 + 8). Festets styredel (9) skyves inn i veggdelen og låses i en posisjon der røret løper parallellt langs veggen med låsskruven (10). Ved sammenstilling/justering av det øvre og nedre dusjrøret til ønsket høyde, skal monteringen gjøres etter at materialet har oppnådd romtemperatur.

Seinäkiinnike (F)

Ylempi suihkuputki (4) työnnetään kiinnikkeeseen sopivaan korkeuteen (1170–1200 mm) hanasta ja kiinnitetään kiristämällä lukkomutteri (5). Kiinnikkeen seinäosa (7) kiinnitetään seinään suoraan hanaan keskiosan yläpuolelle tulpalla ja ruuvilla (6 + 8). Kiinnikkeen ohjainosa (9) työnnetään seinäosaan siten, että putki kulkee seinän kanssa samansuuntaisesti, ja kiinnitetään sitten lukkoruuvilla (10). Jos ylempään tai alemman suihkuputken pituutta on säädettävä, asennus tulee tehdä vasta sitten, kun materiaali on saavuttanut huoneenlämpötilan.

Handduschfäste (S)

Fästet (11) monteras på duschröret (12), justeras till önskat höjdläge och fixeras med låsskruven (13). Fästets handduschhållare justeras till önskat vinkeläge genom att först lossa skruven (14), sedan skruven (15) inuti fästet. Fästet vrids till det önskade läget och skruvarna dras åt igen. (15) först och sist (14).

Hand shower mount (E)

Fit the mount (11) to the shower pipe (12), adjusted to the desired height and secure with the locking screw (13). Adjust the hand shower holder mount to the desired angle by first loosening the screw (14), followed by screw (15) inside the mount. Rotate the mount to the desired position and tighten the screws again. (15) first and (14) last.

Hånddusjfeste (N)

Festet (11) monteres på dusjrøret (12), justeres til ønsket høyde og fikseres med låseskruen (13). Festets hånddusjholder justeres til ønsket vinkel ved å løse skruen (14) først, og deretter skruen (15) inne i festet. Festet vris til ønsket posisjon og skruene trekkes til på nytt. (15) først og sist (14).

Käsisiuhkun pidike (F)

Pidike (11) asennetaan suihkuputkeen (12), säädetään haluttuun korkeuteen ja kiinnitetään lukkoruuvilla (13). Käisiuhkun pidike säädetään sopivaan kallistuskulmaan löysäämällä ensin ruuvia (14) ja sitten ruuvia (15). Pidike säädetään haluttuun asentoon ja kiristetään paikoilleen ruuveilla. Ruuvi (15) kiristetään ensin ja ruuvi (14) sen jälkeen.

Omkopplare för takdusch/handdusch (S)

Omkopplaren (15) skruvas fast på blandaren (16) med löpande muttern (17). Tätning med packning (18). Handduschslangen skruvas fast med löpande muttern (19). Tätning med packning (20).

Diverter for overhead shower/hand shower (E)

The diverter (15) must be screwed onto the mixer (16) using the captive nut (17). Seal with the gasket (18). The hand shower hose must be screwed using the captive nut (19). Seal with the gasket (20).

Omkobler for takdusj/hånddusj (N)

Omkobleren (15) skrus fast på blandedbatteriet (16) med løpende mutter (17). Tetning med pakning (18). Hånddusjslangen skrus fast på blandedbatteriet med løpende mutter (19). Tetning med pakning (20).

Katto-/käsisiuhkun vaihdin (F)

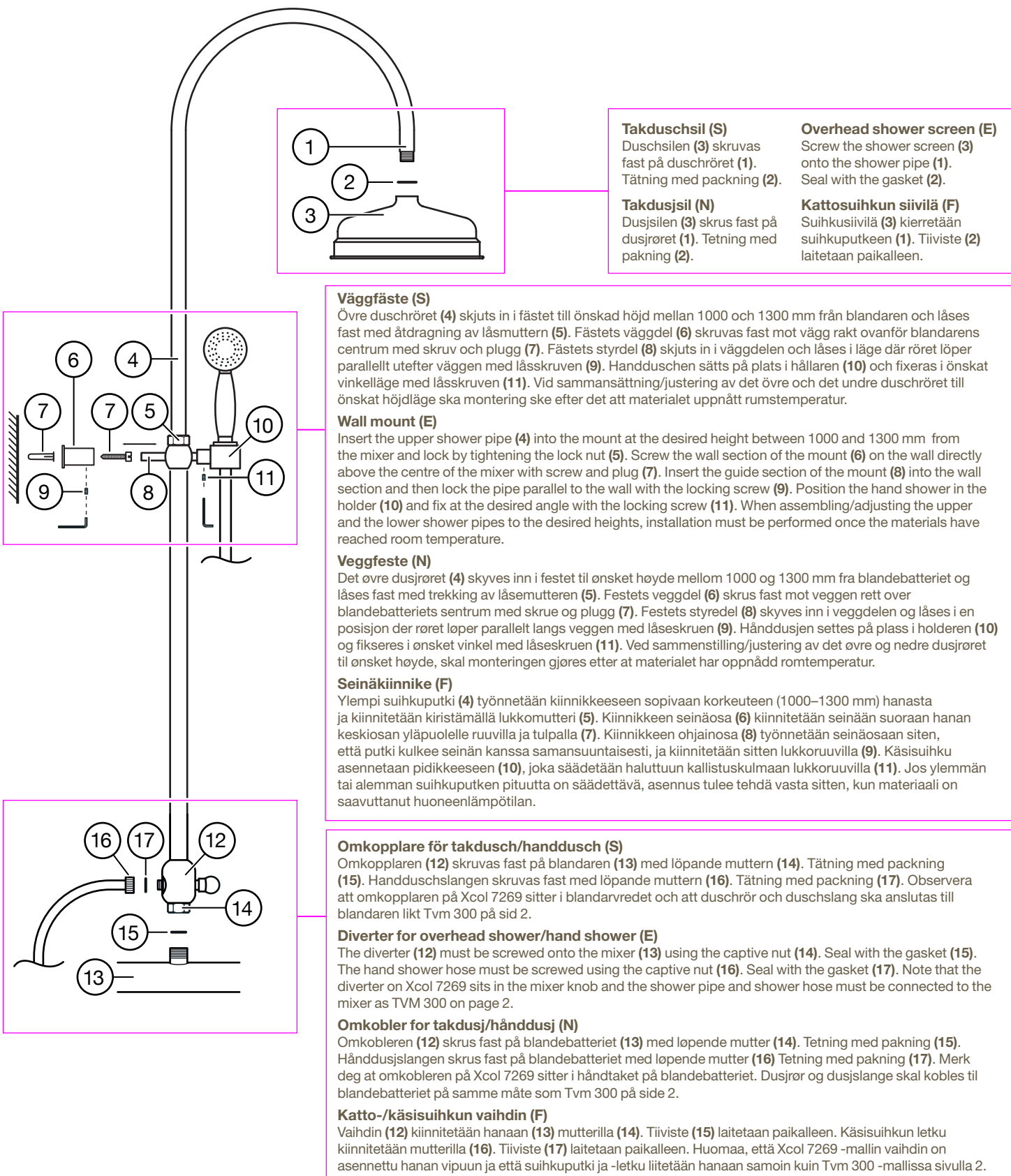
Vaihdin (15) kiinnitetään hanaan (16) mutterilla (17). Tiiviste (18) laitetaan paikalleen. Käsisiuhkun letku kiinnitetään mutterilla (19). Tiiviste (20) laitetaan paikalleen.

Xcol 000-150 & Xcol 022-150

Tapwell AB • Renstiernas gata 31, SE-11631 Stockholm, Sweden • Phone +46 8 652 38 00, Fax +46 8 651 38 01 • info@tapwell.se • www.tapwell.se

Tapwell AS • Rolf Wikströms vei 15, NO-0484 OSLO, Norge • Phone +47 23051430, Fax +47 23051431 • info@tapwell.no • www.tapwell.no

Tapwell Oy • Pieni Teollisuuskatu 1 A, 02920 ESPOO, FINLAND • Phone +358 9 42415900, Fax +358 9 42415909 • info@tapwell.fi • www.tapwell.fi



Takduschsil (S)

Duschsilen (3) skruvas fast på duschröret (1).
Tätning med packning (2).

Overhead shower screen (E)

Screw the shower screen (3) onto the shower pipe (1).
Seal with the gasket (2).

Takduschsil (N)

Duschsilen (3) skrus fast på dusjröret (1).
Tetning med pakning (2).

Kattosuihkun siivilä (F)

Suihkusiivilä (3) kierretään suihkuputkeen (1).
Tiiviste (2) laitetaan paikalleen.

Väggfäste (S)

Övre duschröret (4) skjuts in i fästet till önskad höjd mellan 1000 och 1300 mm från blandaren och låses fast med åtdragning av låsmuttern (5). Fästets väggdel (6) skruvas fast mot vägg rakt ovanför blandarens centrum med skruv och plugg (7). Fästets styrdel (8) skjuts in i väggdelen och låses i läge där röret löper parallellt utefter väggen med låsskruven (9). Handduschen sätts på plats i hållaren (10) och fixeras i önskat vinkeläge med låsskruven (11). Vid sammansättning/justering av det övre och det undre duschröret till önskat höjdläge ska monteringen ske efter det att materialet uppnått rumtemperatur.

Wall mount (E)

Insert the upper shower pipe (4) into the mount at the desired height between 1000 and 1300 mm from the mixer and lock by tightening the lock nut (5). Screw the wall section of the mount (6) on the wall directly above the centre of the mixer with screw and plug (7). Insert the guide section of the mount (8) into the wall section and then lock the pipe parallel to the wall with the locking screw (9). Position the hand shower in the holder (10) and fix at the desired angle with the locking screw (11). When assembling/adjusting the upper and the lower shower pipes to the desired heights, installation must be performed once the materials have reached room temperature.

Veggfeste (N)

Det øvre dusjrøret (4) skyves inn i festet til ønsket høyde mellom 1000 og 1300 mm fra blandeblattet og låses fast med trekking av låsemutteren (5). Festets veggdel (6) skrus fast mot veggen rett over blandeblattet sentrum med skruve og plugg (7). Festets styredel (8) skyves inn i veggdelen og låses i en posisjon der røret løper parallellt langs veggen med låseskruen (9). Hånddusjen settes på plass i holderen (10) og fikses i ønsket vinkel med låseskruen (11). Ved sammenstilling/justering av det øvre og nedre dusjrøret til ønsket høyde, skal monteringen gjøres etter at materialet har oppnådd romtemperatur.

Seinäkiinnike (F)

Ylempi suihkuputki (4) työnnetään kiinnikkeeseen sopivaan korkeuteen (1000–1300 mm) hanasta ja kiinnitetään kiristämällä lukkomutteri (5). Kiinnikkeen seinäosa (6) kiinnitetään seinään suoraan hanan keskiosan yläpuolelle ruuvilla ja tulpalla (7). Kiinnikkeen ohjainosa (8) työnnetään seinäosaan siten, että putki kulkee seinän kanssa samansuuntaisesti, ja kiinnitetään sitten lukkoruuvilla (9). Käsisuihku asennetaan pidikkeeseen (10), joka säädetään haluttuun kallistuskulmaan lukkoruuvilla (11). Jos ylempään tai alemman suihkuputken pituutta on säädettävä, asennus tulee tehdä vasta sitten, kun materiaali on saavuttanut huoneenlämpötilan.

Omkopplare för takdusch/handdusch (S)

Omkopplaren (12) skruvas fast på blandaren (13) med löpande muttern (14). Tätning med packning (15). Handduschslangen skruvas fast med löpande muttern (16). Tätning med packning (17). Observera att omkopplaren på Xcol 7269 sitter i blandarvredet och att duschrör och duschslang ska anslutas till blandaren likt Tvm 300 på sid 2.

Diverter for overhead shower/hand shower (E)

The diverter (12) must be screwed onto the mixer (13) using the captive nut (14). Seal with the gasket (15). The hand shower hose must be screwed using the captive nut (16). Seal with the gasket (17). Note that the diverter on Xcol 7269 sits in the mixer knob and the shower pipe and shower hose must be connected to the mixer as Tvm 300 on page 2.

Omkobler for takdusch/hånddusj (N)

Omkobleren (12) skrus fast på blandeblattet (13) med løpende mutter (14). Tetning med pakning (15). Hånddusjslangen skrus fast på blandeblattet med løpende mutter (16). Tetning med pakning (17). Merk deg at omkobleren på Xcol 7269 sitter i håndtaket på blandeblattet. Dusjrør og dusjslange skal kobles til blandeblattet på samme måte som Tvm 300 på side 2.

Katto-/käsisuihkun vaihdin (F)

Vaihdin (12) kiinnitetään hanaan (13) mutterilla (14). Tiiviste (15) laitetaan paikalleen. Käsisuihkun letku kiinnitetään mutterilla (16). Tiiviste (17) laitetaan paikalleen. Huomaa, että Xcol 7269 -mallin vaihdin on asennettu hanan vipuun ja että suihkuputki ja -letku liitetään hanaan samoin kuin Tvm 300 -mallissa sivulla 2.

Sk 5200

Tapwell AB • Renstiernas gata 31, SE-11631 Stockholm, Sweden • Phone +46 8 652 38 00, Fax +46 8 651 38 01 • info@tapwell.se • www.tapwell.se

Tapwell AS • Rolf Wikstrøms vei 15, NO-0484 OSLO, Norge • Phone +47 23051430, Fax +47 23051431 • info@tapwell.no • www.tapwell.no

Tapwell Oy • Pieni Teollisuuskatu 1 A, 02920 ESPOO, FINLAND • Phone +358 9 42415900, Fax +358 9 42415909 • info@tapwell.fi • www.tapwell.fi

Takduschsil (S)
Duschsilen (3) skruvas fast på duschrøret (1). Tætning med pakning (2).

Takduschsil (N)
Duschsilen (3) skrus fast på dusjrøret (1). Tetning med pakning (2).

Overhead shower screen (E)
Screw the shower screen (3) onto the shower pipe (1). Seal with the gasket (2).

Kattosuihkun siivilä (F)
Suihkusiivilä (3) kierretään suihkuputkeen (1). Tiiviste (2) laitetaan paikalleen.

Väggfäste (S)
Väggfästets väggdel (4) skruvas fast mot vägg rakt ovanför blandarens centrum med skruv och plugg (5). Duschrøret (6) sätts på plats i hållaren (7) och justerskruven (8) dras åt tills duschrøret inte glappar i hållaren (7) men inte hårdare än att hållaren kan flyttas i höjddled. Justerskruven (8) skruvas in eller ut med hjälp av sexkantnyckeln som sätts in i skruvens hål och vrids. Hållaren sätts på plats över fästets väggdel (4). När duschrøret skruvats fast på blandaren justeras hållarens läge så att duschrøret löper parallellt med väggen och fixeras med de två skruvarna (9).

Wall mount (E)
Screw the wall section of the wall mount (4) on the wall directly above the centre of the mixer with screw and plug (5). Position the shower pipe (6) on the holder (7) and tighten the adjuster screw (8) until there is no play on the shower pipe in the holder (7) but not so tight that the holder cannot be moved in height. Screw the adjuster screw (8) in or out using the hex key, which is inserted into the screw's hole and turned. The holder is positioned over the wall section of the mount (4). Once the shower pipe is screwed on the mixer, adjust position of the holder so that the shower pipe runs parallel to the wall and fix with the two screws (9).

Veggfeste (N)
Veggfestets veggdel (4) skrus fast mot veggen rett over blande batteriets sentrum med skruve og plugg (5). Dusjrøret (6) settes på plass i holderen (7) og justeringsskruen (8) trekkes til slik at dusjrøret ikke har for mye klaring i holderen (7) men ikke mer enn at holderen kan flyttes i høyderetningen. Justeringsskruen (8) skrus inn eller ut med en sekskantnøkkel som settes inn i skruvehullet og vrir. Holderen settes på plass over festets veggdel (4). Når dusjrøret er skrudd fast på blande batteriet, skal holderens posisjon justeres slik at dusjrøret løper parallellt med veggen og fikseres med de to skruene (9).

Seinäkiinnike (F)
Kiinnikkeen seinäosa (4) kiinnitetään seinään suoraan hanaan keskiosan yläpuolelle ruuvilla ja tulpalla (5). Suihkuputki (6) asennetaan pidikkeeseen (7) ja säätöruuvia (8) kiristetään siten, että putki ei hölsky pidikkeessä (7), mutta pidikkeen korkeussäätö onnistuu vielä. Säätöruuvia (8) voi löysätä tai kiristää kuusiokoloavaimella asettamalla avain ruuvin reikään ja kääntämällä sitä. Pidike asetetaan paikalleen kiinnikkeen seinäosaan (4). Kun suihkuputki on kiinnitetty hanaan, kiinnike säädetään siten, että suihkuputki kulkee seinän kanssa samansuuntaisesti, ja kiinnitetään kahdella ruuvilla (9).

Handduschfäste (S)
Handduschfästet sätts på plats på duschrøret (10) og flyttas i höjddled till önskat läge genom att spärrvredet (11) lossas och stängs. Handduschen (12) placeras i hållaren (13).

Hand shower mount (E)
Position the hand shower mount on the shower pipe (10) and move vertically to the desired height by releasing and closing the locking knob (11). Position the hand shower (12) in the holder (13).

Hånddusjfeste (N)
Hånddusjfestet settes på plass på dusjrøret (10) og flyttes i høyderetningen til ønsket posisjon ved at sperrehåndtaket (11) åpnes og lukkes. Hånddusjen (12) plasseres i holderen (13).

Käsisiuhkun pidike (F)
Käsisiuhkun pidike asetetaan suihkuputkeen (10) ja säädetään haluttuun korkeuteen vipua (11) kääntämällä. Käsisiuhku (12) asetetaan pidikkeeseen (13).

Montering på blandare (S)
Duschrøret (14) skruvas fast på blandaren (17) med löpande mutter (15). Tætning med pakning (16). Handduschslangen (20) skruvas fast på blandaren med löpande mutter (19). Tætning med pakning (18).

Mounting the mixer (E)
The shower pipe (14) must be screwed onto the mixer (17) using the captive nut (15). Seal with the gasket (16). The hand shower hose (20) must be screwed onto the mixer using the captive nut (19). Seal with the gasket (18).

Montering på blande batteri (N)
Dusjrøret (14) skrus fast på blande batteriet (17) med løpende mutter (15). Tetning med pakning (16). Håndduschslangen (20) skrus fast på blande batteriet med løpende mutter (19). Tetning med pakning (18).

Hanaan asentaminen (F)
Suihkuputki (14) kiinnitetään hanaan (17) mutterilla (15). Tiiviste (16) laitetaan paikalleen. Käsisiuhkun letku (20) kiinnitetään hanaan mutterilla (19). Tiiviste (18) laitetaan paikalleen.