

SWE Montering köksblandare, 1-grepp med utdragbar pip

GBR Installation kitchen faucet, 1-grip without pull-out spout

NOR Montering kjøkkenbatteri, 1-greps med uttrekkbar tut

FIN Keittiöhanan asennusohjeet, yksiotehana, jossa on ulosvedettävä suihku

Tapwell AB
Renstiernas gata 31
SE-116 31 Stockholm Sweden

Tapwell AS
Rolf Wikströms vei 15
NO-0484 OSLO Norge

Tapwell Oy
Pieni Teollisuuskatu 1 A
02920 Espoo FINLAND

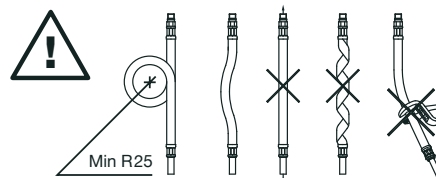
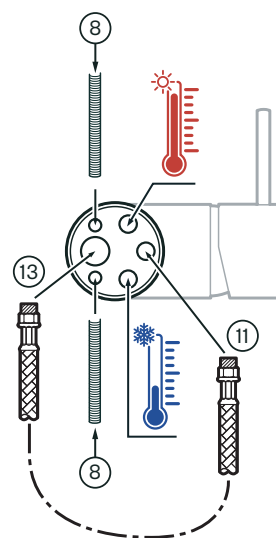
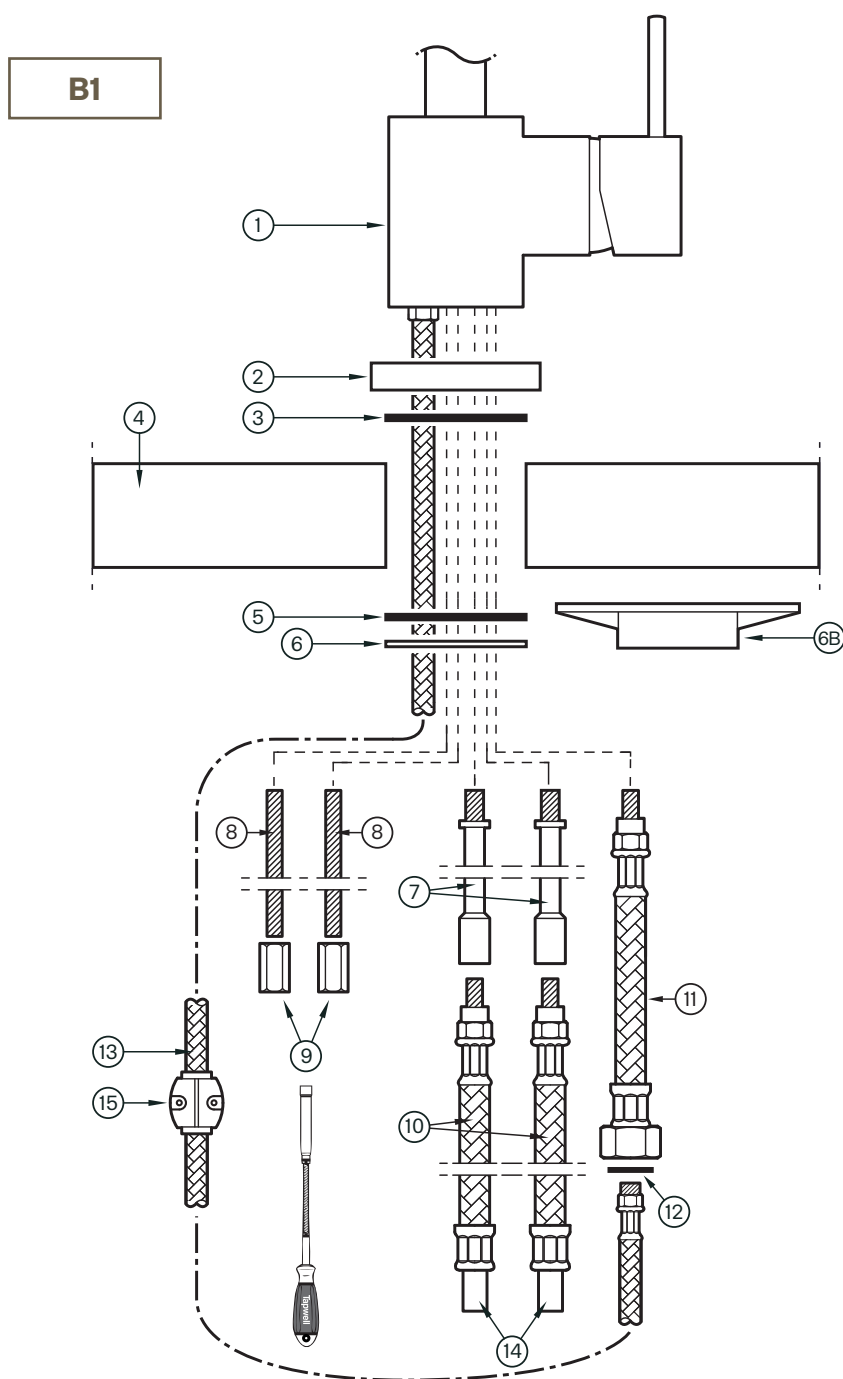
Tapwell Europe
Renstiernas gata 31
SE-116 31 Stockholm Sweden

Phone +46 8 652 38 00
Fax +46 8 651 38 01
info@tapwell.se • www.tapwell.se

Phone +47 23051430
Fax +47 23051431
info@tapwell.no • www.tapwell.no

Phone +358 9 42415900
Fax +358 9 42415909
info@tapwell.fi • www.tapwell.fi

Phone +46 8 652 38 00
Fax +46 8 651 38 01
sales@tapwell.com • www.tapwell.com



Accepterad
monteringsanvisning
2016:1

SWE

Beskrivningen avser blandare med typbeteckning Evo 185.

Köksblandare Evo 185 uppfyller kraven gällande återströmning enligt SS-EN 1717 och Säker Vatten kap. 4.3.2. utan behov av kompletterande åtgärder. Evo 185 är avsedd för högsta drifttryck 10 bar, högsta vattentemperatur +80° C och kan täthetsprovas med upp till 16 bar.

Förteckning och förklaring till detaljer på B1 samt anvisningar för montering.

1. Blandarhus.
2. Täckbricka.
3. O-ring för tätning mot bänkskiva. Ska placeeras i spår i täckbrickan.
4. Bänkskiva max 40 mm tjock. Håltagning för blandare i bänkskivan ska vara minst 35 och max 40 mm.
5. Gummipackning ska läggas mellan bänkskiva **(4)** och plåtbrickan **(6)**.
6. Plåtbricka för stabilisering av blandaren mot bänkskivan. Ska användas om bänkskivan består av stabilt material. Gummipackningen **(5)** och plåtbrickan **(6)** ersätts av stabiliseringsplattan **(6B)** om bänkskivan består av enbart rostfri plåt utan förstärkning.
7. Förlängningsrör för inkommande kall- och varmvattenledningar. Bör monteras innan blandaren placeras i bänkskivans hål för blandaren. Rören skruvas fast i blandaren enligt bild 1 med handkraft till stopp.
8. Gängstänger för fäste av blandaren. Monteras enligt **B1** och dras fast med handkraft till stopp.
9. Muttrar för fastdragnings av blandaren. Dras åt tills ett stabilt montage av blandaren uppnås. Särskild skruvmejsel på bild 1 rekommenderas.
10. Flexibla rör för anslutning till fastighetens tappvattensystem. Blåmarkerat rör för kallvatten, rödmarkerat för varmvatten. Rören skruvas fast med handkraft till stopp och utan smörjmedel.
11. Förlängningsrör för den utdragbara utloppspipen. Monteras i blandaren enligt bild och dras med handkraft till stopp.
12. Packning för tätning mellan förlängningsröret **(11)** och den utdragbara utkastarpipen **(16)**.
13. Flexibelt rör för den utdragbara utloppspipen. Skruvas samman med förlängningsröret **(11)** med packningen **(12)** på plats.
14. Stödhylsor ska inte användas i anslutningsrörens slätändar.

 **Kontrollera att rören anslutning till blandaren inte skruvas loss vid åtdragning av kopplingarna till de anslutande rörledningarna. (7 och 10.)**

15. Motvikt för den utdragbara utloppspipen. Motvikten ska monteras så att den drar tillbaka det flexibla röret **(13)** automatiskt efter att utdragsmöjligheten utnyttjats. Skruvarna för sammandragning av motvikten ska inte dras åt så hårt att röret formeras.

 **Kontrollera att motvikten löper fritt och att den drar tillbaka röret helt efter utdragning.**

GBR

The description concerns faucets with the type designation Evo 185.

The kitchen faucet Evo 185 meets the requirements regarding backflow as set out in SS-EN 1717 and “Safe Water chapter 4.3.2.” without the need of supplementary measures. Evo 185 is intended for a maximum operating pressure of 10 bar, a maximum water temperature of +80° C and can be pressure tested up to 16 bar.

A list and explanation of parts in B1 and instructions for installation.

1. Faucet housing.
2. Sealing washer.
3. O-ring for sealing against a worktop. Placed in the slot in the sealing washer.
4. Worktop max. 40 mm thick. The hole in the worktop for the faucet must be at least 35 mm and max. 40 mm.
5. Rubber seal placed between the worktop **(4)** and plate washer **(6)**.
6. Plate washer to stabilise the faucet against the worktop. Used if the worktop is made of a stable material. The rubber seal **(5)** and plate washer **(6)** are replaced with a stabilisation plate **(6B)** if the worktop consists entirely of stainless steel sheet metal without reinforcement.
7. Extension pipes for incoming cold and hot water pipes. Should be fitted before the faucet is placed in the faucet hole in the worktop. The pipes are tightened in the faucet as shown in figure 1 all the way by hand.
8. Threaded rods for securing the faucet. Fitted according to **B1** and then tightened all the way by hand.
9. Nuts for tightening the faucet. Tightened until a solid installation of the faucet is obtained. The special screwdriver shown in figure 1 is recommended.
10. Flexible pipe for connection to the property’s water supply system. Blue marked pipe for cold water, red marked for hot water. The pipes are tightened all the way to stop by hand and without lubricant.
11. Extension pipe for the pull-out outlet spout. Fitted in the faucet as shown in the figure and tightened all the way to stop by hand.
12. The seal for sealing between the extension pipe **(11)** and the pull-out spout pipe **(16)**.
13. Flexible pipe for the pull-out outlet spout. Screwed together with the extension pipe **(11)** with the seal **(12)** fitted.
14. Support sleeves must not be used on the connection pipe’s plain ends.

 **Check that the pipe connections to the faucet are not loosened when tightening the couplings on the connecting pipe (7 and 10).**

15. Counterweight for the pull-out outlet spout. The counterweight must be fitted so that it pulls back the flexible pipe **(13)** automatically after the pull-out feature has been used. The screws to draw together the counterweight must not be tightened so much that the hose deforms.

 **Check that the counterweight runs freely and that it pulls the pipe back completely after pulling out.**

NO

Beskrivelsen henviser til blandebatteri med typebetegnelse Evo 185.

Kjøkkenbatteriet Evo 185 oppfyller kravene til returstrømning i henhold til SS-EN 1717 og Sikker Vann kap. 4.3.2. uten behov for kompletterende tiltak. Evo 185 er ment for høyeste driftstrykk på 10 bar, høyeste vanntemperatur på +80 °C og kan lekkasjetestes med opptil 16 bar.

Fortegnelse og forklaring til detaljer på B1 samt monteringsanvisninger

1. Blandehus.
2. Dekkplate.
3. O-ring for tetning mot benkeplate. Skal plasseres i spor i dekkplaten.
4. Benkeplate maks. 40 mm tykk. Hulltaking for blandebatteri i benkeplaten skal være minst 35 mm og maks. 40 mm.
5. Gummipakning skal legges mellom benkeplate **(4)** og metallplaten **(6)**.
6. Metallplate for stabilisering av blandebatteriet mot benkeplate. Skal brukes hvis benkeplaten består av stabilt materiale. Gummipakningen **(5)** og metallplaten **(6)** erstattes av stabiliseringsplaten **(6B)** hvis benkeplaten består av kun rustfri plate uten forsterkning.
7. Forlengelsesrør for innkommende kaldt vanns- og varmtvannsledninger. Bør monteres før blandebatteriet plasseres i benkeplaten hull for blandebatteriet. Rørene skrues fast i blandebatteriet i henhold til bilde 1 manuelt.
8. Gjengestenger for feste av blandebatteriet. Monteres i henhold til **B1** og strammes manuelt.
9. Mutre for festing av blandebatteriet. Trekkes til slik at blandebatteriet er stabilt montert. Spesialskrutrekker som på bilde 1 anbefales.
10. Fleksible rør for tilkobling til boligens tappevannsystem. Blåmarkert rør for kaldt vann, rødmarkert for varmtvann. Rørene skrues fast manuelt og uten smøremiddel.
11. Forlengelsesrør til det uttrekkbare avløpsrøret. Monteres i blandebatteriet i henhold til bildet og strammes manuelt.
12. Pakning for tetning mellom forlengelsesrøret **(11)** og den uttrekkbare vannkranen **(16)**.
13. Flexibelt rør for det uttrekkbare avløpsrøret. Skrues sammen med forlengelsesrøret **(11)** med pakningen **(12)** på plass.
14. Det skal ikke brukes støttehylser i koblingsrørenes glatte ender.

 **Kontroller at rørtilkoblingen til blandebatteriet ikke skrues løs ved stramming av koblingene til de tilkoblede rørledningene. (7 og 10.)**

15. Motvekt for det uttrekkbare avløpsrøret. Motvekten skal monteres slik at den trekker det fleksible røret **(13)** tilbake automatisk etter at uttrekksmuligheten er benyttet. Skruene for stramming av motvekten skal ikke trekkes til så hardt at røret deformeres.

 **Kontroller at motvekten løper fritt og at den trekker røret helt tilbake etter uttrekking.**

FIN

Kuvaus koskee hanoja, joiden tyyppimerkintä on Evo 185.

Keittiöhana Evo 185 täyttää takaisinvirtausta koskevat vaatimukset standardin SS-EN 1717 ja ruotsalaisten vesiasennusvaatimusten (Säker Vatten) kappaleen 4.3.2. mukaisesti. Täydentäviä toimenpiteitä ei tarvita. Evo 185 -hanan suurin käyttöpaine on 10 baaria ja korkein veden lämpötila +80° C, ja hana voidaan tiivistestata 16 baariin saakka.

Luettelo ja ohjeet liittyen osiin kuvassa B1 sekä asennusohjeet.

1. Hanan runko-osa.
2. Peitelevy.
3. O-rengas tiivisteeksi tasoa vasten. Asennetaan peitelevyn uraan.
4. Taso, paksuus enint. 40 mm. Hanalle tasoon tehtävän reiän halkaisijan tulee olla vähintään 35 mm ja enintään 40 mm.
5. Kumitiiviste asennetaan tason **(4)** ja aluslaatan**(6)** väliin.
6. Aluslaatta hanan kiinnittämiseen tukevasti tasoon. Käytetään, jos taso on tukevaa materiaalia. Kumitiiviste **(5)** ja aluslaatta **(6)** korvataan tukilevyllä **(6B)**, jos taso on pelkästään vahvistamaton ruostumaton teräslevy.
7. Jatkoputki kylmä- ja lämminvesiputkille. Asennetaan, ennen kuin hana asennetaan tason reikään. Putki kiinnitetään hanaan kuvan 1 mukaisesti käsivoimin.
8. Kierretangot hanan asentamiseen. Asennetaan kuvan **B1** mukaisesti ja kiristetään käsivoimin.
9. Mutterit hanan kiinnittämiseen. Muttereita kiristetään, kunnes hana on tukevasti kiinni tasossa. Suositellaan kuvan 1 mukaisen ruuvinvääntimen käyttöä.
10. Joustavat putket kiinteistön vesiputkistoon liittämistä varten. Sininen putki kylmälle vedelle, punainen putki lämpimälle vedelle. Putket kiinnitetään käsivoimin rajoittimeen saakka ilman voiteluainetta.
11. Jatkoputki ulosvedettävälle juoksuputkelle. Asennetaan hanaan kuvan mukaisesti ja kiristetään käsivoimin.
12. Tiiviste jatkoputken **(11)** ja ulosvedettävän juoksuputken **(16)** väliin.
13. Joustava putki ulosvedettävälle juoksuputkelle. Kiinnitetään jatkoputkeen **(11)** tiivisteeseen **(12)** ollessa paikallaan.
14. Tukiholkkeja ei tule käyttää liitosputkien sileissä päissä.

 **Varmista, että putken ja hanan liitäntä ei irtoa, kun liitettyjen putkien liittimiä kiristetään (7 ja 10).**

15. Vastapaino ulosvedettävälle juoksuputkelle. Vastapaino tulee asentaa niin, että se vetää joustavan putken **(13)** automaattisesti takaisin käytön jälkeen. Vastapainon ruuveja ei tule kiristää niin tiukalle, että putki vioittuu.

 **Varmista, että vastapaino liikkuu vapaasti ja että se vetää putken takaisin kokonaan käytön jälkeen.**

SWE

Klamring (Se B2)

Klamring av de anslutande rörledningarna ska göras så nära skarvkopplingarna till fastighetens rörsystem som möjligt.

Utloppspipens svängradie (B3)

Blandare Evo 185 saknar möjlighet att begränsa svängradien och får därför bara monteras i diskbänk med uppvikta kanter.

Tätetsprovning

Tätetsprovning efter blandarmontage i befintlig installation ska utföras med installationens drifttryck. Täthetskontroll i nybyggnad ska utföras enligt anvisningar i objektets tekniska beskrivning. Kontroller ska dokumenteras.

NO

Klemring (Se B2)

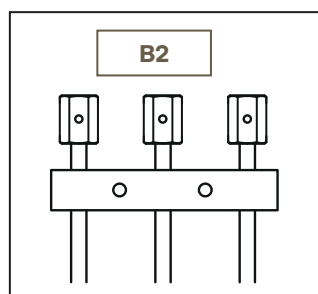
Klemring for de tilkoblede rørledningene skal monteres så nær skjøtekoblingene på boligens rørsystem som mulig.

Avløpsrørets svingradius (B3)

Blandebatteri Evo 185 mangler muligheten til å redusere svingradiusen og kan derfor bare monteres i oppvaskbenk med høye kanter.

Lekkasjetesting

Lekkasjetesting etter montering av blandebatteri i eksisterende installasjon skal utføres med installasjonens driftstrykk. Lekkasjekontroll i nybygg skal utføres i henhold til anvisninger i den tekniske beskrivelsen. Kontroller skal dokumenteres.



GBR

Clamping (See B2)

The connecting pipes must be clamped as close to the couplings on the property's pipe system as possible.

Swing radius of the outlet pipe (See B3)

Faucet Evo 185 without a restricted swing radius may only be mounted in sinks with upturned edges.

Leakage testing

Leakage test the faucet installation in existing assemblies at the system's operating pressure. Leakage testing in new builds must be performed according to the instructions in the object's technical description. Testing must be documented.

FIN

Kiinnittäminen (katso B2)

Liitäntäputket tulee kiinnittää mahdollisimman lähelle kiinteistön putkiston jatkoliitoksia.

Juoksuputken kääntösäde (B3)

Evo 185 -hanan kääntösädettä ei voi rajoittaa ja se voidaan asentaa ainoastaan tiskialtasiin, joissa on ylöskääntyvät reunat.

Tiivistarkastus

Kun hana on asennettu olemassa olevaan järjestelmään, tiivistarkastus tulee tehdä järjestelmän käyttöpaineella. Uudisrakennuksessa tiivistarkastus tulee tehdä teknisten tietojen ohjeiden mukaisesti. Tarkistus tulee dokumentoida.

