

1-greppsblandare för kök med utdragbar pip
1-lever kitchen mixer with pull-out spout
1-greps kjøkkenarmatur med uttrekkbar tut
Keittiöhana ulosvedettävällä suihkulla, 1-ote



Denna produkt är anpassad till Branschregler Säker Vatteninstallation. Tapwell garanterar produktens funktion om branschreglerna och monteringsanvisningen följs.

Instruktioner Instructions Instruksjon Ohjeet

Evo 185, Rin 885, 886, 887, Sk 885, 886, 887

Tapwell AB
 Renstiernas gata 31
 SE-116 31 Stockholm Sweden

Tapwell AS
 Rolf Wikströms vei 15
 NO-0484 OSLO Norge

Tapwell Oy
 Kavallinmäki 15
 02710 Espoo FINLAND

Phone +46 8 652 38 00
 Fax +46 8 651 38 01
 info@tapwell.se • www.tapwell.se

Phone +47 23051430
 Fax +47 23051431
 info@tapwell.no • www.tapwell.no

Puhelin +358 9 42415900
 Faksi +358 9 42415909
 info@tapwell.fi • www.tapwell.fi

Svenska

Frysrisk

Blandare som är monterade i ouppvärmade utrymmen eller i fastighet (t.ex. fritidshus) där risk för frysning föreligger ska, efter det att ledningssystemet stängts av och uttappats, öppnas och tömmas på vatten.

Underhåll

Rengöring av blandarens ytbehandling ska göras med mjuk trasa och ljummet vatten, eventuellt med tvållösning. Ytan ska inte utsättas för basiska, sura, kalklösande eller slipande rengöringsmedel. Strålsamlare, duschsilar, keramiska packningar, termostater m.m. skall regelbundet kalkas av genom att läggas i ättiksbad ca 2 tim. Skölj därefter i rent vatten.

English

Freeze damage risks

When device is kept in an unheated property e.g. holiday home – turn water off and drain the pipes as well as the mixer. Open the mixer to make sure it is empty of water.

Cleaning

For cleaning surfaces with a chrome or stainless steel finish, use neutral or slightly alkaline liquid detergent and a soft cloth. Suitable detergents include soap solutions and washing-up liquid. Do not use organic solvents, alcohol-based detergents or corrosive or abrasive detergents. Aerator, showerhead, ceramic cartridges, thermostatic etc. shall be decalcified on a regular basis in vinegar for two hours and then cleaned with water.

Norsk

Ved risiko for frost

Skal rørsystemet frem til blandebatteriet stenges og tømmes. Blandebatteriet skal deretter åpnes og tømmes for vann.

Vedlikehold

Ved rengjøring av blandebatteriets overflate skal myk klut og lunkent vann benyttes. Overflaten skal ikke utsettes for basiske, sure eller slipende rengjøringsmidler. Perlator, dusjsil, keramiske pakninger, termostater skal med jevne mellomrom avkalkes ved å legges i eddiksbad i ca 2 timer. Skyll deretter grundig i rent vann.

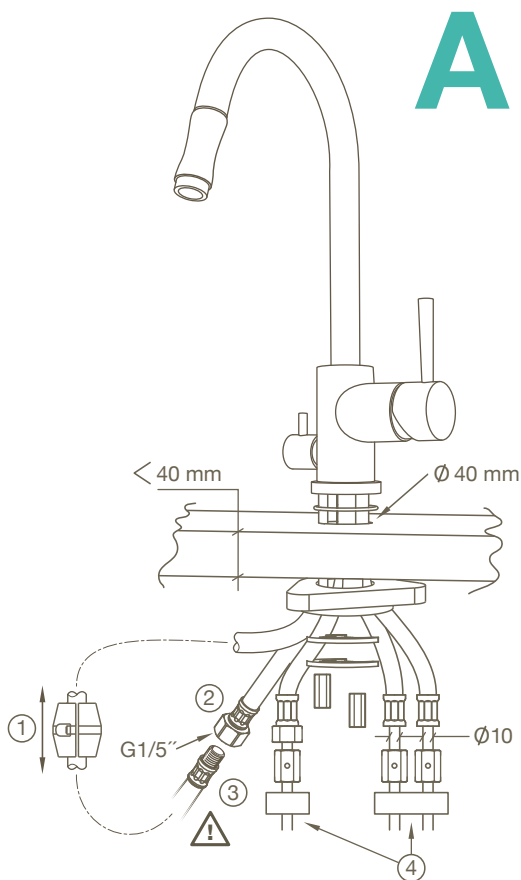
Suomi

Jäätymisvaara

Lämmittämättömiin kohteisiin asennettuihin (kesäasunnot yms.) hanoihin liittyy jäätymisriski. Vesijärjestelmän sulkemisen jälkeen tulee hanat irroittaa putkistosta ja tyhjentää huolellisesti vedestä.

Puhtaanapito

Puhdista hanan ulkopinta pehmeällä pyyhkeellä, haalealla vedellä ja tarvittaessa miedolla saippualliuoksella. Hanaa ei tule puhdistaa emäksisillä, happamilla, kalkkia irrottavilla eikä hiovilla puhdistusaineilla. Poresuuttimille, suihkusiivilöille, keraamisille tiivisteille ja termostaateille tulee säännöllisesti suorittaa kalkinpoisto liottamalla osia noin 2 tuntia etikkaliuoksessa ja huuhdella ne sen jälkeen puhtaalla vedellä.



Svenska

Renspolning av rörledningar ska göras före installationen. De flexibla anslutningsrören skruvas fast i blandaren med lätt åtdragning för hand enligt bilderna C och D. Blandaren monteras i bänkskivan med bipackade monteringsdetaljer och anslutningsrören kopplas utan stödhylsor till fastighetens rörsystem. Blått rör för kallvatten, rött för varmvatten. Rör (2) för den utdragbara pipen justeras till önskad utdragslängd med motvikten (1). Eventuell maskinanslutning levererar kallvatten från blandaren och kan inte ändras till varmvatten. Outnyttjad maskinanslutning (3) ska förslutas med huv av mässing. Kopplingsledningarna ska klamras så nära blandarens flexibla rör som möjligt (4). Vid montage i förstärkt diskbänksplåt ska den bipackade plastbrickan och mellanlagget av gummi inte användas.

Norsk

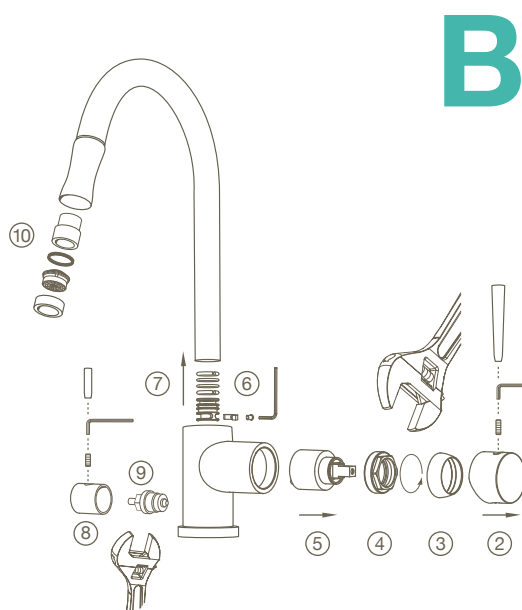
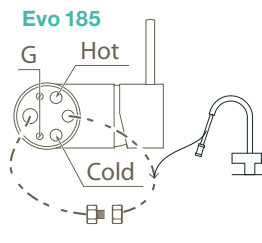
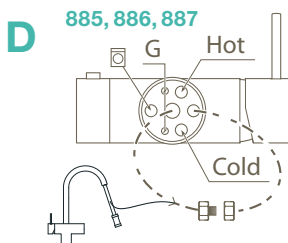
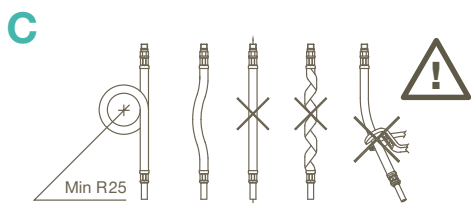
Renspyling av rørledninger skal gjøres før installasjonen. De fleksible koblingsrørene skrues fast i blandebladet med lett tiltrekking for hånd som vist på bildene C og D. Blandebladet monteres i benkeplaten med medfølgende monteringsdetaljer og koblingsrørene kobles uten støttehylser til boligens rørsystem. Blått rør for kaldt vann, rødt for varmtvann. Rør (2) for den uttrekkbare tuten justeres til ønsket uttrekkbar lengde med motvekten (1). Eventuell maskintilkobling leverer kaldt vann fra blandebladet og kan ikke endres til varmtvann. Ubenyttet maskintilkobling (3) skal tettes med et messinghode. Koblingsledningene skal festes så nær blandebladets fleksible rør som mulig (4). Ved montering i forsterket oppvaskbenk skal medfølgende plastbrikke og mellomlegg av gummi ikke benyttes.

English

All pipes must be flushed prior to installation. Screw the flexible connection pipes to the mixer block, tightening by hand as shown in figures C and D. Fit the mixer block in the sink top using the supplied installation hardware and the connection pipes are then connected without support sleeves to the property's pipe system. Blue pipe for the cold water, red for the hot water. Adjust pipe (2) for the pull-out spout to the required extended length using the counterweight (1). The machine connection supplies cold water from the mixer tap and cannot be changed to hot water. If the machine connection (3) is not used it must be sealed with a brass cap. The connection pipes must be clamped as close as possible to the mixer's flexible pipes (4). The enclosed plastic washer and rubber spacer are not used when installing in a reinforced sink plate.

Suomi

Tulovesijohdot tulee huuhdella ennen hanaan asentamista. Ruuvaa joustava liitosputki hanaan ja kiristä kevyesti käsin kuvien C ja D mukaisesti. Asenna hana allastason asennustarvikkeiden avulla ja yhdistä liitosputki tulovesijohtoihin ilman tukiholkkeja. Sininen putki on kylmälle ja punainen lämpimälle vedelle. Säädä ulosvedettävän suihkun putki (2) haluamaasi pituuteen vastapainon (1) avulla. Mahdollinen pesukoneliitäntä kytketään kylmään veteen, eikä liittäminen lämpimään veteen ole mahdollista. Jos pesukoneliitäntää (3) ei käytetä, se on peitettävä messinkilevyllä. Kytchentäletkut on kiinnitettävä mahdollisimman lähelle hanan joustavia liitosputkia (4). Jos hana asennetaan vahvistettuun tiskipöytään, pakkauksen sisältämää muovilevyä ja kumista välilappalettä ei tarvita.



Svenska

Läckage ur pip
Stäng av vattnet fram till blandaren. Utför enligt 1–5. Byt keramiska insatsen 5.
Läckage vid pipinfästning
Utför enligt 6–7. smörj med armaturfett, alternativt byt O-ringar.
Läckage i maskinavstängningen eller trög rörelse i vred.
Stäng av vattnet till blandaren. Utför enligt 8–9. Byt keramiska insatsen 9.
Svagt flöde eller "spretig" stråle
Kontrollera vattentrycket. Skruva bort och rengör strålsamlaren 10.

Norsk

Lekkasje frå rør
Steng av vannet til blandebladet. Utføres som vist i punktene 1-5 Bytt keramisk innsats 5.
Lekkasje ved innfesting av tut
Utføres som vist i punktene 6-7 med armaturfett, eller skift ut O-ringene.
Lekkasje i maskinavstengningen eller treg bevegelse i håndtaket.
Steng av vannet til blandebladet. Utføres som vist i punktene 8-9 Bytt keramisk innsats 9.
Svak vannstrøm eller uregelmessig stråle
Kontroller vanntrykket. Skru løs og rengjør strålesamlaren 10

English

Leakage from the spout
Turn off the water supply up to the mixer tap. Proceed as set out in 1–5. Replace the ceramic insert 5.
Leakage from the spout fastening
Proceed as set out in 6-7, lubricate with a silicone-based lubricant or replace the O-rings.
Leakage from the machine shut off or stiff lever movement.
Turn off the water supply to the mixer tap. Proceed as set out in 8-9. Replace the ceramic insert 9.
Weak flow or "irregular" water jet
Check the water pressure. Unscrew and clean the jet screen 10.

Suomi

Suihku vuotaa
Sulje vedentulo hanalle. Tee kuvan vaiheet 1–5. Vaihda keraaminen osa 5.
Suihkuiliitäntä vuotaa
Tee kuvan vaiheet 6–7. Voitele O-rengasrasvalla tai vaihda O-renkaat.
Pesukoneliitäntä vuotaa tai on jäykkä
Sulje vedentulo hanalle. Tee kuvan vaiheet 8–9. Vaihda keraaminen osa 9.
Virtaama on heikko tai epätasainen
Tarkista vedenpaine. Irrota ja puhdista poresuutin 10.