

ORAS NR	NRF NR	NOBB NR	EAN NR
8710F	4200401		6414150075551
8712F	4200402		6414150075544

## 1. PRODUKT



## 2. ANVISNINGER FOR DRIFT OG VEDLIKEHOLD

### Rengjøring og rengjøringsmetoder for overflateprodukter

Kranens overflate kan generelt rengjøres på samme måte som andre lakkerte overflater.

Ved jevnlig rengjøring, brukes nøytrale eller svakt alkalisk rengjøringsmiddel, f.eks. oppvaskmiddel (ikke de for oppvaskmaskin).

Følg alltid leverandørens retningslinjer for bruk og dosering.

Organiske løsningsmidler, etsende og/eller slipende rengjøringsmiddel, samt rengjøringsverktøy må ikke brukes.

- Rengjør kranen med en svamp eller en myk klut.
- Skyll forsiktig med rent, lunket vann.
- Tørk av kranen.

Edelmetall: aranja, edelmessing, satin, brilliant og gull

Dersom kranen blir skjoldet med tiden, kan de mørke flekkene fjernes med f.eks. flytende sølvpudd.

Etter rengjøring må overflaten alltid skylles og tørkes av.

### **Lakkerte kraner**

På lakkerte kraner kan man bruke bilvoks etter rengjøring.

En vokset overflate er vann- og smussavstøtende, og gjør rengjøringen enklere.

### **Svært skitne overflater**

Dersom kranen rengjøres svært sjelden, og smuss ikke kan fjernes på vanlig måte, kan man bruke et svakt alkalisk rengjøringsmiddel til rengjøringen.

- Ta flytende rengjøringsmiddel på en fuktig, myk klut.
- Rengjør den skitne overflaten.
- Skyll forsiktig med rent, lunket vann.
- Tørk av kranen.

### **ADVARSEL!**

Krombelegg er ikke motstandsdyktig mot fosfor- og klorholdige stoffer, (det samme gjelder plastdelene på alt dusjstyr) som f.eks.:

- Aluminiumklorid (brukt i f.eks. antiperspiranter/deodoranter).
- Saltsyre og dens derivater (brukt f.eks. i rengjøringsmiddel for baderomsflis).
- Forskjellige syreholdige og alkaliske rengjøringsmidler som inneholder klor.
- Saltvann (f.eks. sjøvann).
- Luft med høyt klorinnhold.
- Forskjellige fosforholdige rengjøringsmiddel.

### **Merk!**

Utvannede løsninger kan også skade overflaten, fordi når vannet fordamper blir de aktive stoffene liggende igjen veldig konsentrert.

### Ettersyn/kontroll

Kraner og ventiler, som annet VVS utstyr, består av mange deler som er under konstant press, utsatt for slitasje og av den grunn krever vedlikehold. Når en del har kommet til det punkt at den er ubrukelig, er det ofte på grunn av manglende vedlikehold. Jevnlig service garanterer at kranen fungerer problemfritt og forlenger levetiden betraktelig. Riktig service må utføres med riktig verktøy og reservedeler. For å garantere rask og god service, må følgende være ivaretatt:

- Rørene må spyles med rent vann for å fjerne sand, metallrester osv. før kranen installeres.
- Systemet må være utstyrt med et tilstrekkelig antall filter for å hindre fremmedlegemer å komme inn.
- Riktig installering er særlig viktig, slik at kranene har de nødvendige forutsetninger for å fungere riktig.

Servicearbeidet er lettere og raskere, dersom krantilkoblingen er utstyrt med Oras avstengingsventil. Servicen påvirker ikke annet utstyr i systemet fordi hver enkelt kran kan stenges av. Kranene kan overhales uten å tas ut av systemet. OBS: EI-montering skal utføres av EI-installatør



# FDV-DOKUMENTASJON

LA CUCINA ALESSI Sense by Oras  
Kjøkkenkran

## ADVARSEL

Ikke koble til noe utstyrt med egen lukkemekanisme, feks en høytrykks/flaskevasker eller hageslange til kranen. Dette kan resultere i trykkstøt som kan skade regulerings- og lukkemekanismen eller skade utløpstuten til kranen. En slik tilkobling kan også føre til uheldig overslag mellom varmt- og kaldtvann.)

**Hvordan bruke Bidetta hånddusj.** Ved bruk av Bidetta hånddusj vil det bli værende litt vann igjen i silen. Dersom vannet ikke dreneres, vil det dryppe fra silen når dusjen henges opp. For å unngå dette etter bruk av kran og Bidetta hånddusj, hold Bidettadusjen noe høyere enn når den står i holderen, og trykk inn avtrekkerknappen.

Hvis Bidetta hånddusj ikke skal tilkobles, bør forbindelsesrøret stenges med en plugg.

## Frostfare

Kraner og røropplegg forøvrig, må tømmes helt for vann eller lagres et oppvarmet sted, for å unngå skade ved frostfare. (f.eks vinterstid).

Flere forhåndsregler kan og bør gjøres for å hindre skader pga av frysing.

**Ettgrepsarmatur:** Ta ut kassetten

**Automatkraner:** Demonter kranen, ta ut kassetten og tøm ut vannet av kranen.

**Togrepsarmatur:** Ta ut overdelen

## NB!

De samme forhåndsregler må også tas ved transport av demonterte brukte kraner når temperaturen er under null grader.

## NB!

Kraner og tilhørende utstyr er ikke konstruert for bruk under varmere omgivelser enn maks. + 65 °C.

Samme temperaturbegrensning gjelder også ved rengjøring.



# FDV-DOKUMENTASJON

LA CUCINA ALESSI Sense by Oras  
Kjøkkenkran

## 3. GARANTI OG VILKÅR

### Oras garantibetingelser (gjelder fra 1.1.2012 i Europa)

Vi garanterer herved at alle Oras produkter er laget av råvarer og komponenter av utsøkt kvalitet, og at våre produksjonsprosesser er kontrollert etter svært nøyaktige kvalitetssikringsprinsipper, fra materialvalg til produktet er klart til bruk. Alle Oras kraner og tilbehør er konstruert og produsert i henhold til EN-standarder og er derfor garantert feilfrie ved drift under forhold angitt i EN-standardene. Videre garanterer vi at alle våre produkter er nøye testet i våre egne fabrikker før de leveres ut til kundene.

Vi ber deg om å lese og følge bruks- og vedlikeholdsinstruksjoner nøye. Disse følger med produktet. Riktig installasjon, vedlikehold og bruk sikrer lang holdbarhet på produktet.

### To (2) års garanti

Skulle du ha noen klager angående våre produkter, ber vi deg om å kontakte selgeren så snart som mulig. Vi vil dekke produksjons- og materialfeil for perioden på to (2) år i henhold til Forbrukerkjøpslovens bestemmelser. Garantien er gyldig i to (2) år fra kjøpsdato eller i tilfelle det ikke finnes dokumentasjon av innkjøp, to (2) år fra kranens produksjonsstempel (år / måned stempel) + to år. Garantien gjelder ikke ved feil som oppstår på grunn av feilmontering, misbruk eller forsømmelse ved bruk og vedlikehold.

### Fem (5) års garanti for alle Oras produktenes hovedkomponenter nevnt nedenfor

**Denne garantien gjelder for følgende hovedkomponenter på kraner som brukes i private husholdninger: kassett for ettgrepskraner, magnetventil og sensor for elektroniske kraner, og termostatkassett for termostatstyrte kraner.**

Regnes fra kranens kjøpsdato eller kranens produksjonsstempel, (år / måned stempel). Femårsgarantien, (5) års garanti, gjelder for material- eller produksjonsfeil av de ovenfor nevnte komponenter og kraner som har blitt brukt kun i private husholdninger (Oras forbeholder seg retten til å undersøke saken). Oras tilbyr en ny del i bytte uten kostnad. Garantien dekker ikke eventuelle andre utgifter. Alle utgifter forårsaket av reparasjonsarbeidet, etc. er forbrukerens ansvar.

Denne garantien dekker forøvrig ikke driftsbatterier, strålesamlere eller andre vedlikeholdsrelaterte deler, eller feil forårsaket av smuss, feil montering / installasjon eller misbruk (se bruk- og vedlikeholdsmanualen som følger med produktet eller se [www.oras.com](http://www.oras.com)).

### Ti (10) år leveringsgaranti for hovedkomponenter og reservedeler til alle Oras produkter

Oras garanterer herved at hovedkomponenter og reservedeler skal være tilgjengelige i en periode på opptil ti (10) år etter kranens produksjonsstempel. Leveringsgarantien gjelder for produkter som er produsert etter 1.1.2012. Denne garantien dekker ikke utgifter eller eventuelle reparasjoner eller monteringsarbeid, men sikrer kun at hovedkomponenter og reservedeler skal være tilgjengelig.

### Garantibegrensninger

Disse garantivilkår gjelder for Oras kraner og tilbehør som er utstyrt med originale Orasdeler, og vedlikeholdes og brukes i henhold til bruks- og vedlikeholdsmanualen. Ved planlegging og montering av VVS-anlegg må norske forskrifter nedfelt i Plan- og Bygningsloven, samt Våtromsnormen følges.

Oras garantivilkår gjelder ikke for feil som skyldes feilmontering, rengjøring (skrubbing eller bruk av etsende rengjøringsmidler), feil bruk, mangel på vedlikehold eller der smuss fra vannet er feilårsak (søppel, kalk, kjemikalier, etc.). Garantien gjelder ikke for batterier i elektroniske kraner.

Disse garantiene begrenser ikke forbrukerens lovbestemte rettigheter etter kjøpslovens bestemmelser.

Disse garantivilkår skal reguleres og tolkes i samsvar med norsk lov.

For ytterligere informasjon om Oras garantier, ta kontakt med kranseiger eller Oras Armatør AS på tlf 74 85 41 10 eller epostadresse [info.norway@oras.com](mailto:info.norway@oras.com).

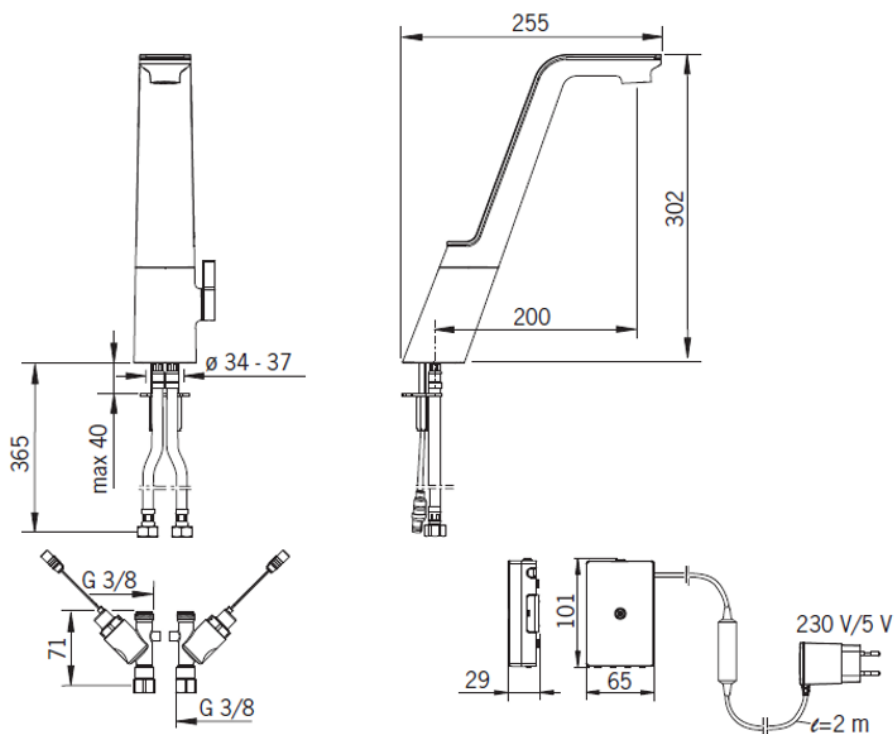
### Reklamasjonshenvendelser

Garantien gjelder kun ved feil som er meddelt Oras eller selger innen rimelig tid (normalt innen 14 dager), fra feilen blir oppdaget. Samtidig skal forbruker fremvise dokumentasjon på når produktet ble kjøpt. Videre skal det avtales med Oras eller våre representanter hvordan reparasjon skal foregå, og hvem som skal foreta service

## 4. MÅL OG DELELISTE

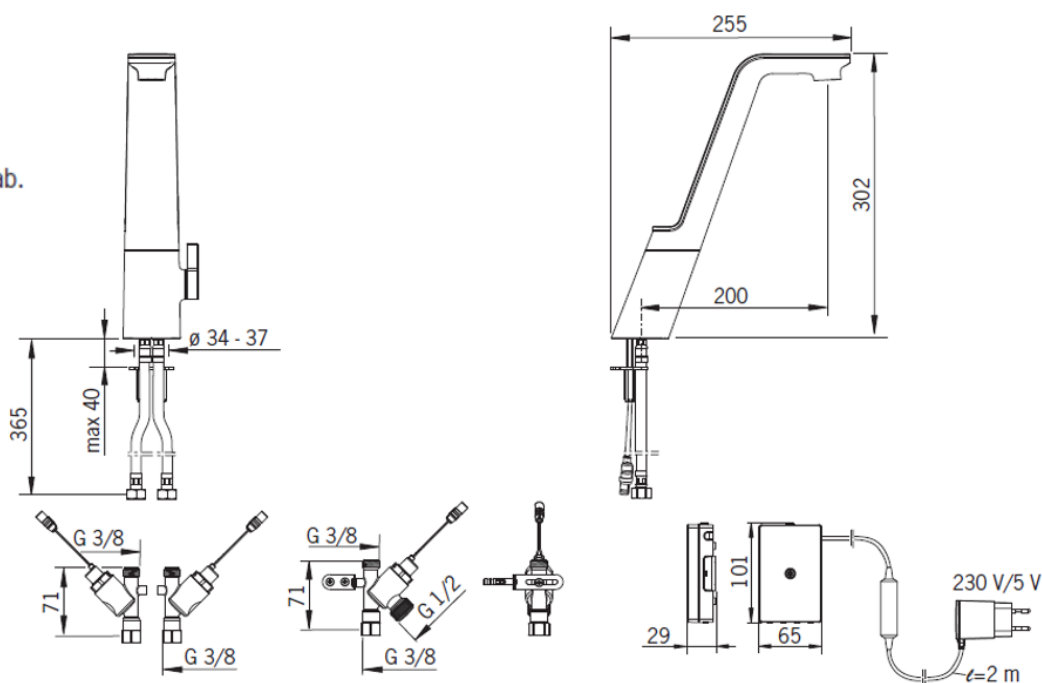
### 8720F

EN 15091  
I (ISO 3822) Oras lab.  
100 - 1000 kPa  
0.14 l/s (300 kPa)  
max. +70°C



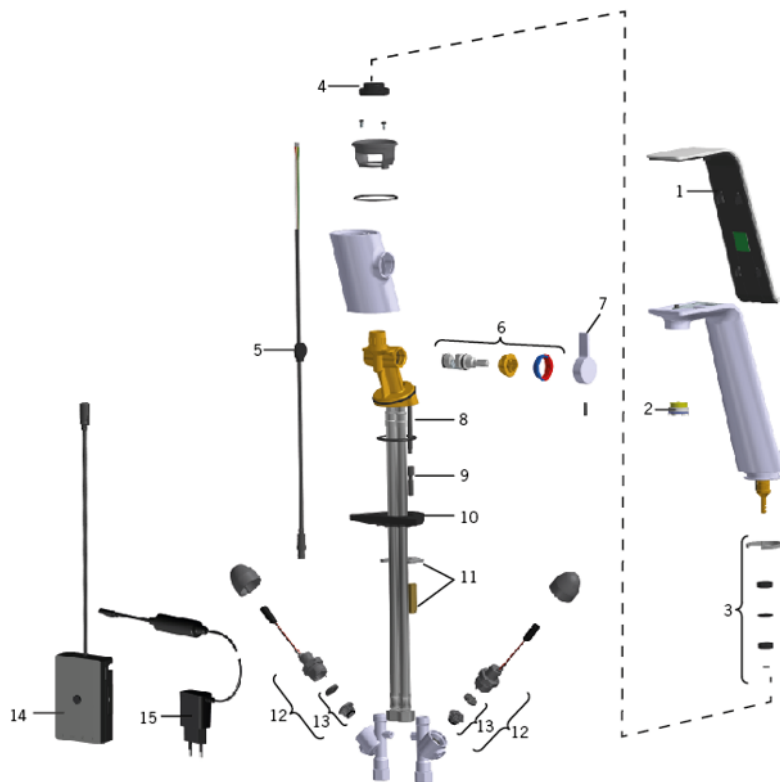
### 8725F

EN 15091  
I (ISO 3822) Oras lab.  
100 - 1000 kPa  
0.14 l/s (300 kPa)  
max. +70°C



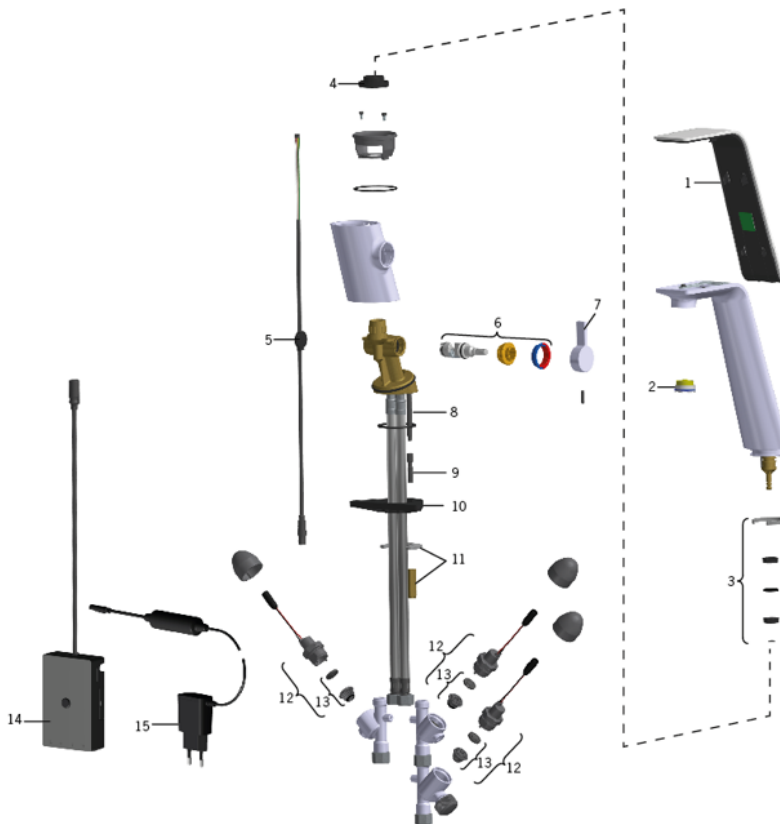
## 8720F

- 1 601792V
- 2 601287V
- 3 601751V
- 4 601749V
- 5 601790V
- 6 601752V
- 7 601753V
- 8 158747/10V
- 9 158893
- 10 158825
- 11 158697
- 12 601307V
- 13 601512V
- 14 601861V
- 15 601472V



## 8725F

- 1 601792V
- 2 601287V
- 3 601751V
- 4 601749V
- 5 601790V
- 6 601752V
- 7 601753V
- 8 158747/10V
- 9 158893
- 10 158825
- 11 158697
- 12 601307V
- 13 601512V
- 14 601861V
- 15 601472V



## 5. BETJENING



Et lett trykk åpner eller stenger kranen. Vannet renner i 6 sekunder.



Temperaturen kontrolleres med hendel på siden

AV/PÅ med samme hendel



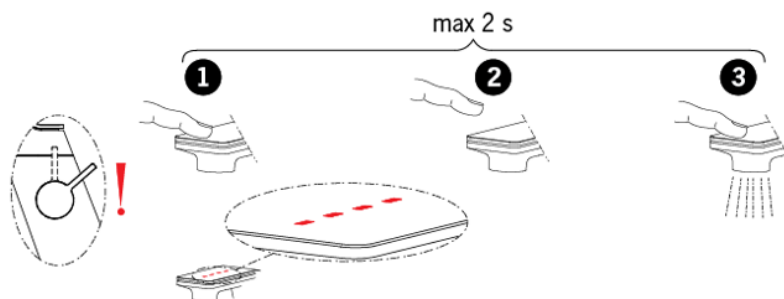
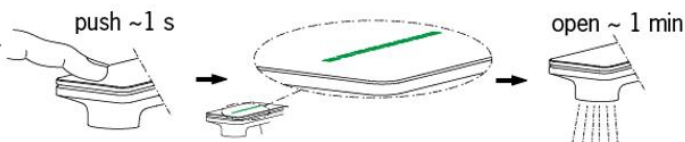
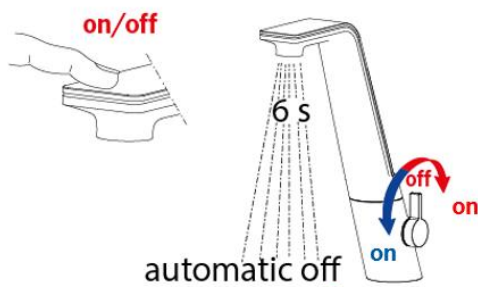
Hold nede lenger enn 1 sekund og kranen er åpen i 1 minutt



Hvis hendelen står på kaldt eller varmt da man skal åpne ved hjelp av trykk, vil den ikke åpne. Det vises et rødt lys på displayet.

Kranen kan åpnes allikevel ved å trykke to ganger innen 2 sekunder.

Hvis man trykker på toppen kan temperaturen kontrolleres med hendel på siden.



## GJELDER KUN 8725F

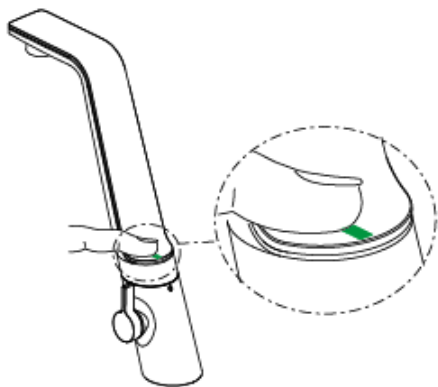


For å åpne vann til oppvaskmaskin, trykk på den bakre delen på kranen som vist. Den er åpen i 3 timer.

Hold nede i 5 sekunder og den er åpen i 12 timer.



Hvis det lyser rødt er ikke oppvaskmaskinen tilkoblet.



push → on 3 h → automatic off/push off



push 5 s → on 12 h → automatic off/push off



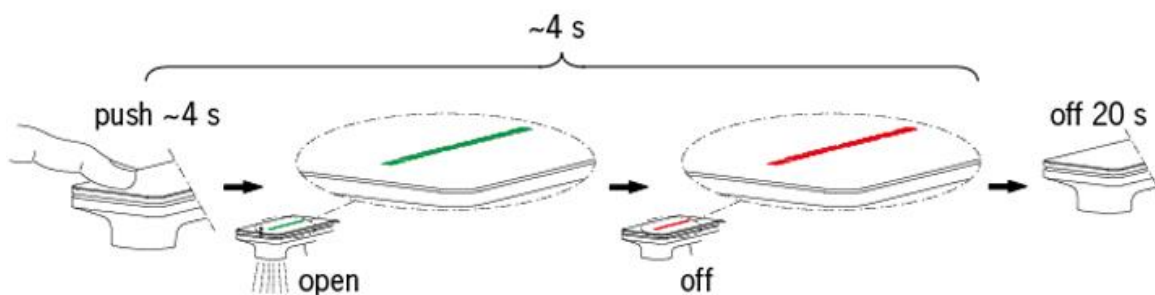
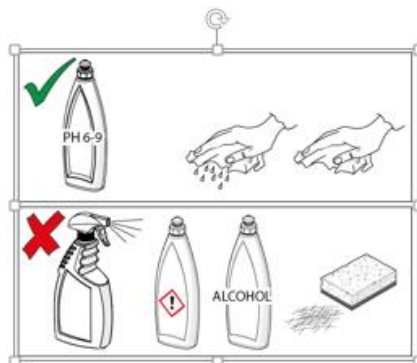
push → off





## RENGJØRING

Trykk i 4 sekunder stenger kranen i 20 sekunder



## 6. SERVICE

### Rense perlatorsil



Åpne perlatorsil  
med perlatornøkkel



Rens perlatorsil