



Oras Saga

INSTALLATION AND MAINTENANCE GUIDE





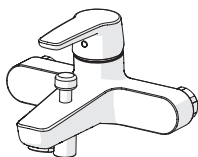
Accepterad
monteringsanvisning
2016:1

Contents

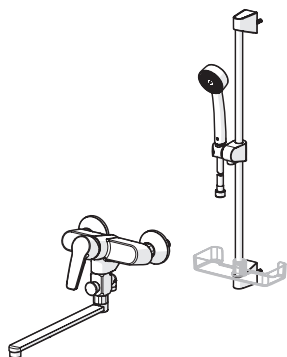
CZ Obsah	FI Sisällysluettelo	NL Inhoud	SE Innehållsförteckning
DE Inhaltsübersicht	FR Sommaire	NO Innhold	SK Obsah
DK Indholdsfortegnelse	IT Indice	PL Spis treści	UA Зміст
EE Sisukord	LT Turinys	RO Cuprins	
ES Contenidos	LV Saturs	RU Содержание	



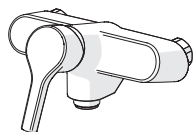
Technical data.....	4-7
Installation	12-14
Operation.....	15
Maintenance.....	15-17, 19
Spare parts.....	20-21



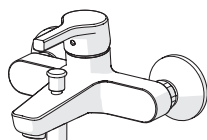
Technical data.....	8
Installation	12-13
Operation.....	15
Maintenance.....	15-19
Spare parts.....	20



Technical data.....	9
Installation	12-14
Operation.....	15
Maintenance.....	15-17, 19
Spare parts.....	20-21



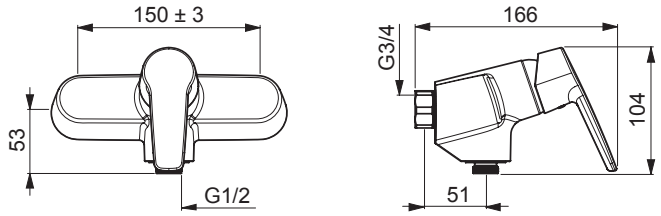
Technical data.....	10-11
Installation	12-14
Operation.....	15
Maintenance.....	15-17, 19
Spare parts.....	21-22



Technical data.....	10
Installation	12-13
Operation.....	15
Maintenance.....	15-19
Spare parts.....	22

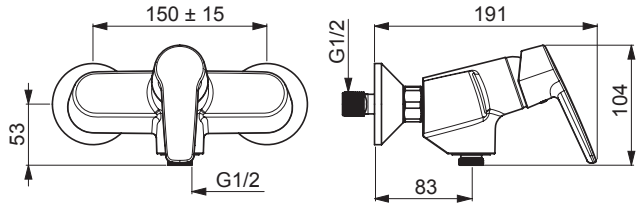
3960

EN 817
I (ISO 3822) Oras lab.
50 - 1000 kPa
0.27 l/s (300 kPa)
165 kPa (0.2 l/s)
max. +80°C



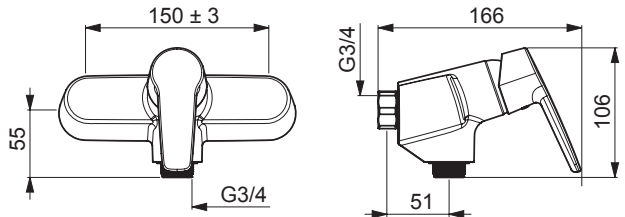
3960Y

EN 817
I (ISO 3822) Oras lab.
50 - 1000 kPa
0.27 l/s (300 kPa)
165 kPa (0.2 l/s)
max. +80°C



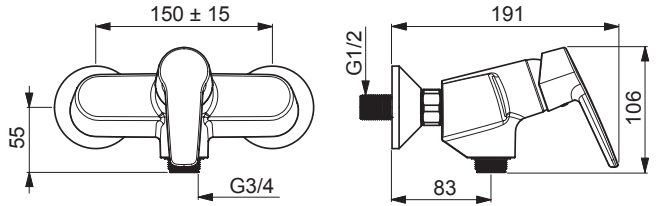
3970

EN 817
I (ISO 3822) Oras lab.
50 - 1000 kPa
0.27 l/s (300 kPa)
165 kPa (0.2 l/s)
max. +80°C



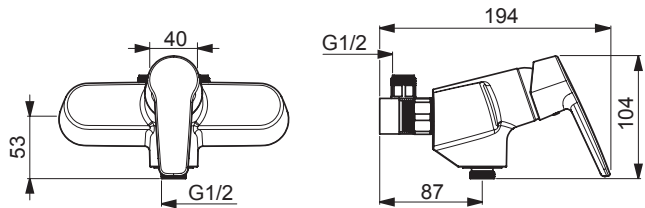
3970Y

EN 817
 I (ISO 3822) Oras lab.
 50 - 1000 kPa
 0.27 l/s (300 kPa)
 165 kPa (0.2 l/s)
 max. +80°C



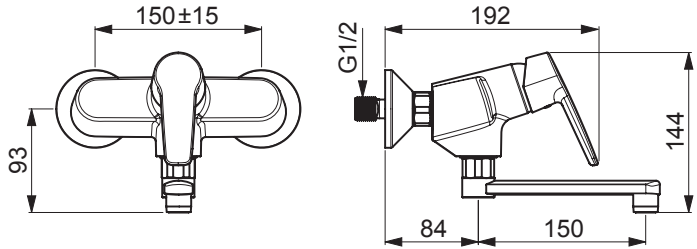
3990

EN 817
 I (ISO 3822) Oras lab.
 50 - 1000 kPa
 0.26 l/s (300 kPa)
 180 kPa (0.2 l/s)
 max. +80°C



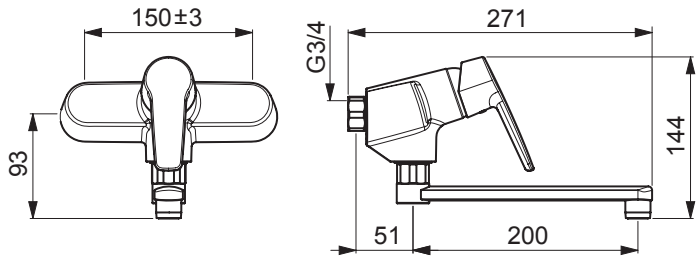
3915Y

EN 817
 I (ISO 3822) Oras lab.
 50 - 1000 kPa
 0.23 l/s (300 kPa)
 230 kPa (0.2 l/s)
 max. +80°C



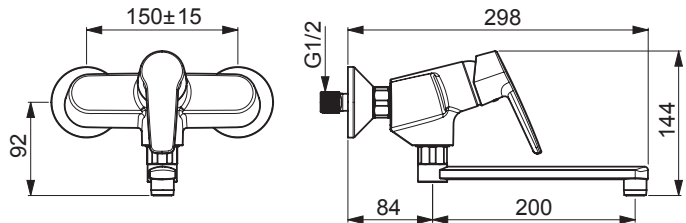
3937

EN 817
 I (ISO 3822) Oras lab.
 50- 1000 kPa
 0.23 l/s (300 kPa)
 230 kPa (0.2 l/s)
 max. +80°C



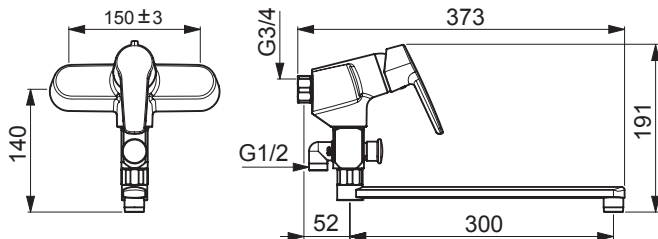
3937Y

EN 817
 I (ISO 3822) Oras lab.
 50 - 1000 kPa
 0.23 l/s (300 kPa)
 230 kPa (0.2 l/s)
 max. +80°C



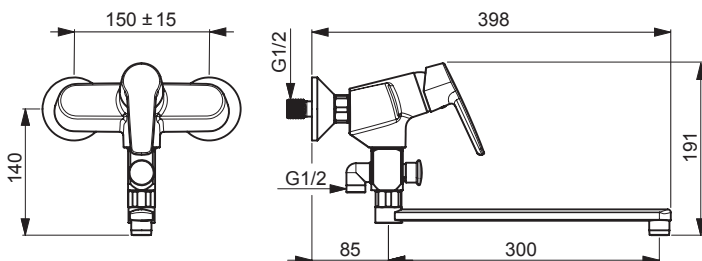
3942

EN 817
 I (ISO 3822) Oras lab.
 50 - 1000 kPa
 0.23 l/s (300 kPa)
 230 kPa (0.2 l/s)
 max. +80°C



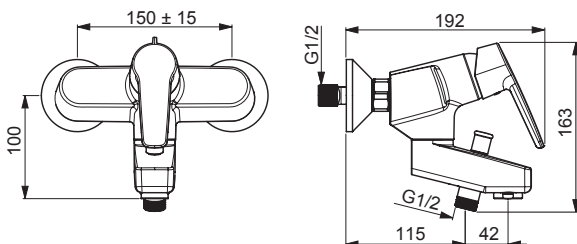
3942Y

EN 817
 I (ISO 3822) Oras lab.
 50- 1000 kPa
 0.23 l/s (300 kPa)
 230 kPa (0.2 l/s)
 max. +80°C



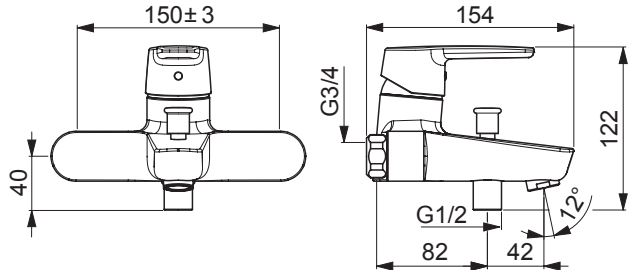
3972Y

EN 817
 I (ISO 3822) Oras lab.
 50 - 1000 kPa
 0.23 l/s (300 kPa)
 230 kPa (0.2 l/s)
 max. +80°C



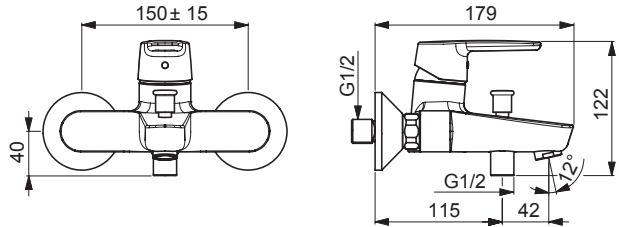
3940

EN 817
 II (ISO 3822) Oras lab.
 50 - 1000 kPa
 0.33 l/s (300 kPa)
 165 kPa (0.2 l/s)
 300 kPa (0.3 l/s)
 max. +80°C



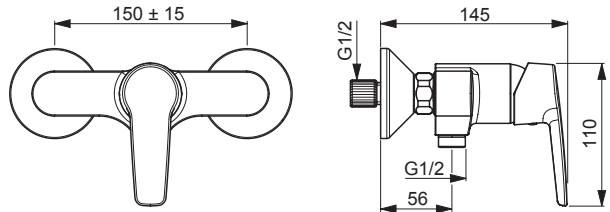
3940Y

EN 817
 II (ISO 3822) Oras lab.
 50 - 1000 kPa
 0.33 l/s (300 kPa)
 165 kPa (0.2 l/s)
 300 kPa (0.3 l/s)
 max. +80°C



3963Y

EN 817
 50 - 1000 kPa
 0.27 l/s (300 kPa)
 165 kPa (0.2 l/s)
 max. +80°C



3945Y (3942Y+520)

EN 817

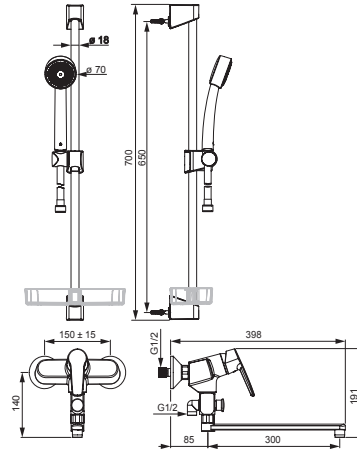
I (ISO 3822) Oras lab.

50 - 1000 kPa

0.23 l/s (300 kPa)

230 kPa (0.2 l/s)

max. +80°C



3951Y

EN 817

II (ISO 3822) Oras lab.

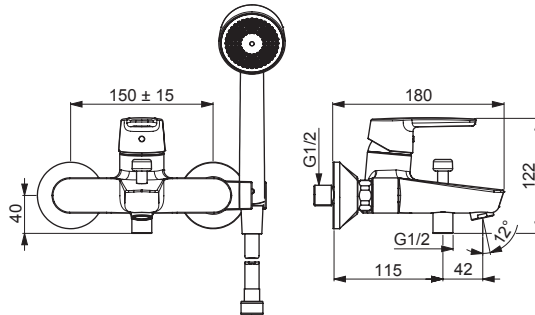
50 - 1000 kPa

0.33 l/s (300 kPa)

165 kPa (0.2 l/s)

300 kPa (0.3 l/s)

max. +80°C



3966Y (3960Y+520)

EN 817

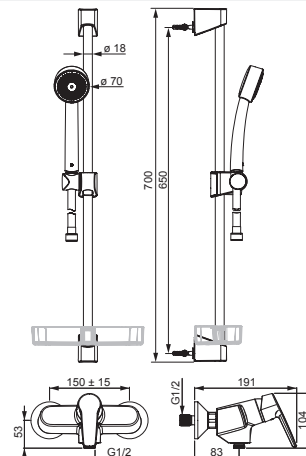
I (ISO 3822) Oras lab.

50 - 1000 kPa

0.27 l/s (300 kPa)

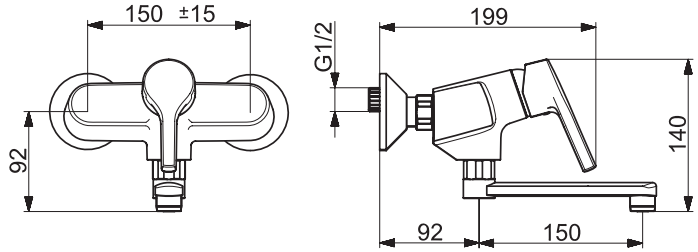
165 kPa (0.2 l/s)

max. +80°C



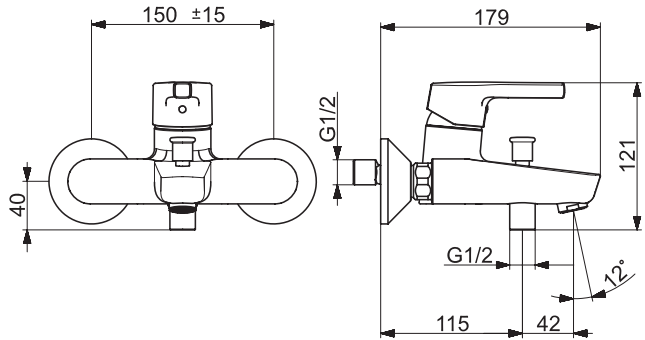
3915HY

EN 817
 I (ISO 3822) Oras lab.
 50 - 1000 kPa
 0.23 l/s (300 kPa)
 230 kPa (0.2 l/s)
 max. +80°C



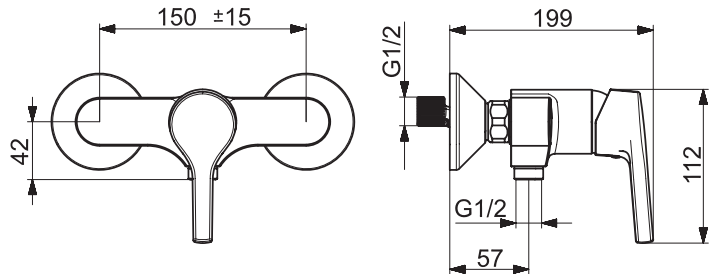
3940HY

EN 817
 II (ISO 3822) Oras lab.
 50 - 1000 kPa
 0.33 l/s (300 kPa)
 165 kPa (0.2 l/s)
 300 kPa (0.3 l/s)
 max. +80°C



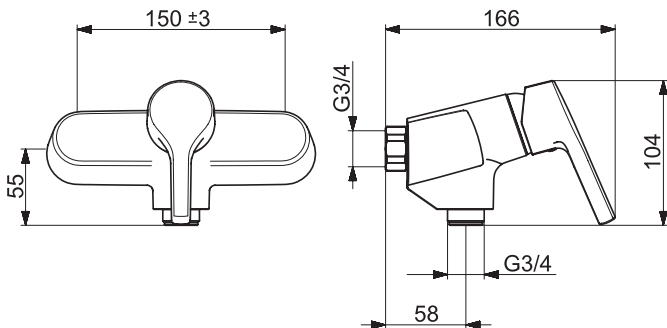
3963HY

EN 817
 50 - 1000 kPa
 0.27 l/s (300 kPa)
 165 kPa (0.2 l/s)
 max. +80°C



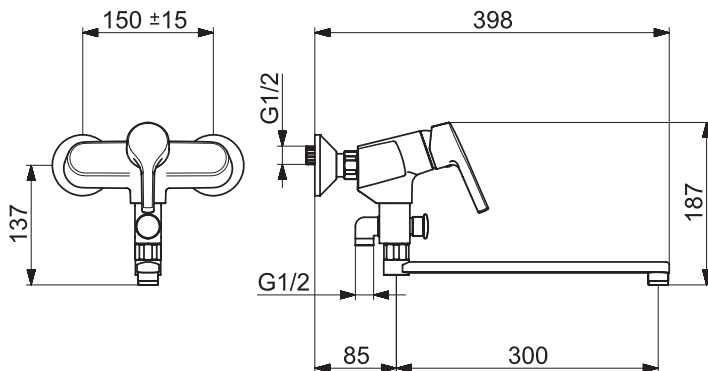
3970H

EN 817
 I (ISO 3822) Oras lab.
 50 - 1000 kPa
 0.27 l/s (300 kPa)
 165 kPa (0.2 l/s)
 max. +80°C



3942HY

EN 817
 I (ISO 3822) Oras lab.
 50- 1000 kPa
 0.23 l/s (300 kPa)
 230 kPa (0.2 l/s)
 max. +80°C



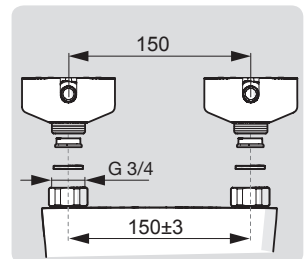
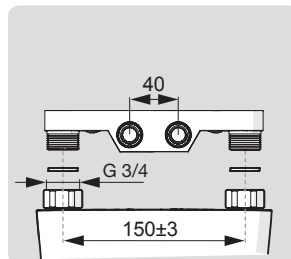
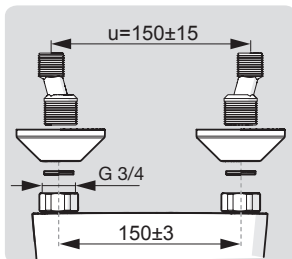
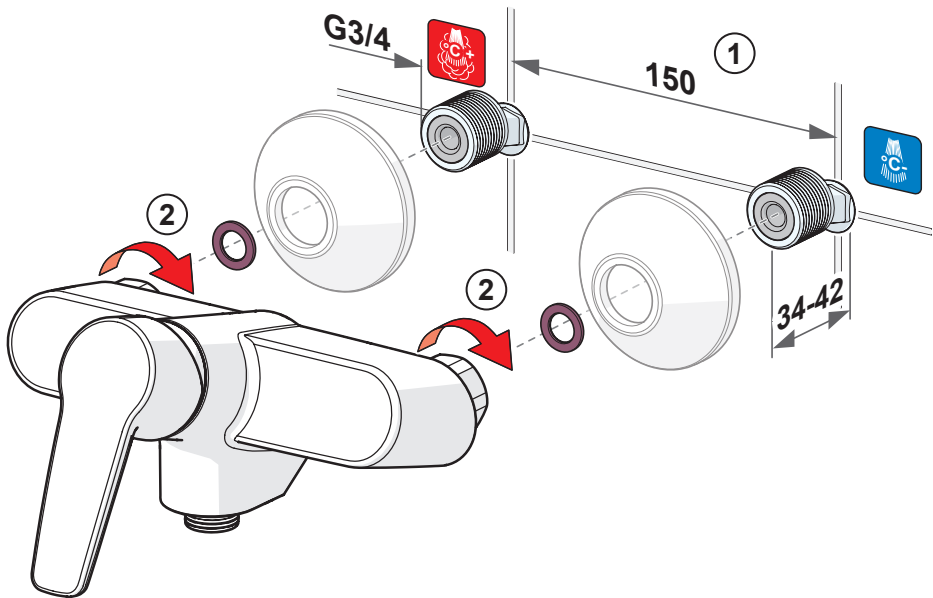
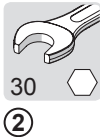
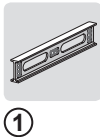
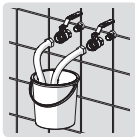
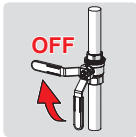
Installation

CZ Montáž
DE Montage
DK Installation
EE Paigaldus
ES Montaje

FI Asennus
FR Installation
IT Montaggio
LT Montavimas
LV Montāža

NL Installatie
NO Montering
PL Instalacja
RO Instalare
RU Установка

SE Installation
SK Inštalácia
UA Встановлення



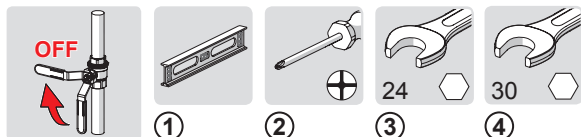
Installation

CZ Montáž
DE Montage
DK Installation
EE Paigaldus
ES Montaje

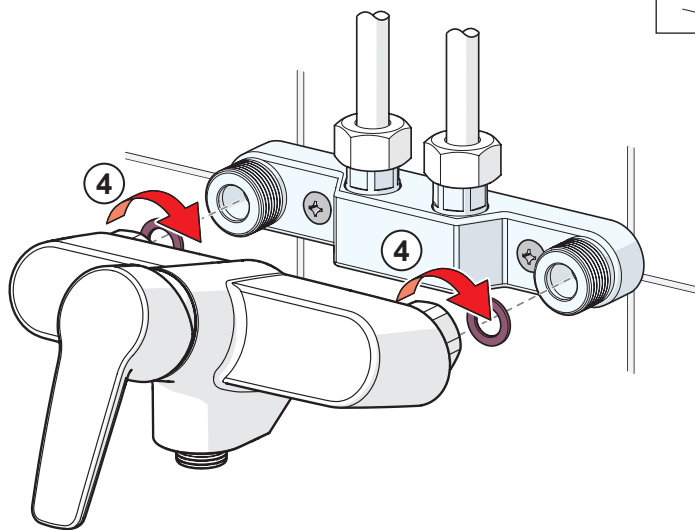
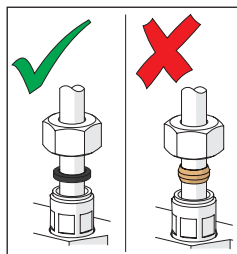
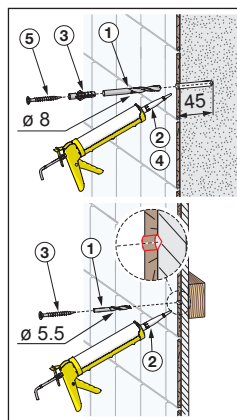
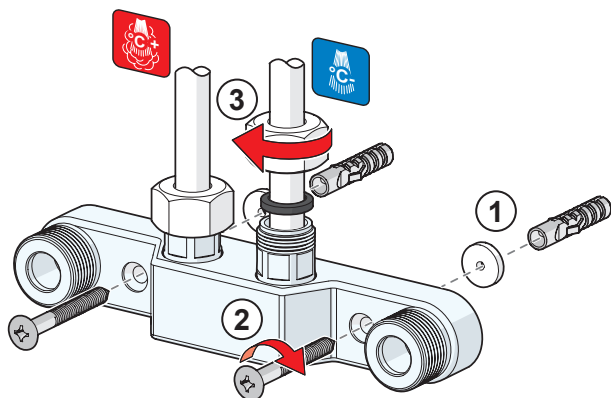
FI Asennus
FR Installation
IT Montaggio
LT Montavimas
LV Montāža

NL Installatie
NO Montering
PL Instalacja
RO Instalare
RU Установка

SE Installation
SK Inštalácia
UA Встановлення



3990



Installation

CZ Montáž

DE Montage

DK Installation

EE Paigaldus

ES Montaje

FI Asennus

FR Installation

IT Montaggio

LT Montavimas

LV Montāža

NL Installatie

NO Montering

PL Instalacja

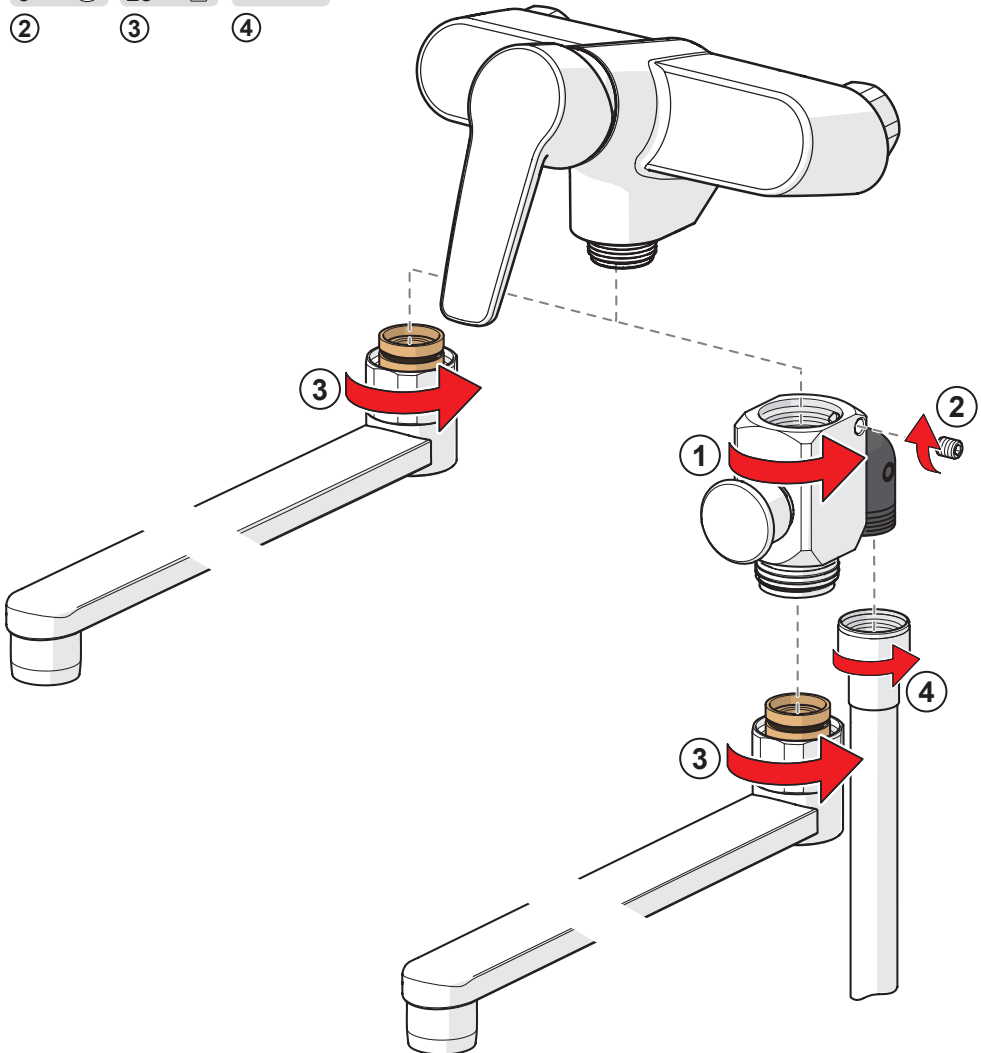
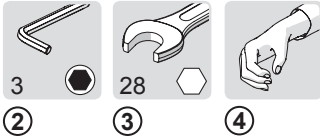
RO Instalare

RU Установка

SE Installation

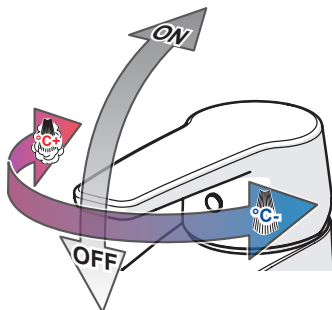
SK Inštalácia

UA Встановлення



Operation

CZ Funkce	FI Toiminta	NL Bediening	SE Funktion
DE Funktion	FR Utilisation	NO Funksjon	SK Prevádzka
DK Betjening	IT Funzionamento	PL Działanie	UA Принцип дії
EE Toimimine	LT Veikimo principas	RO Funcționare	
ES Servicio	LV Darbības princips	RU Принцип действия	

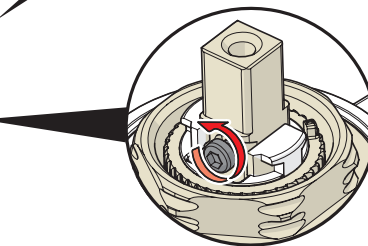
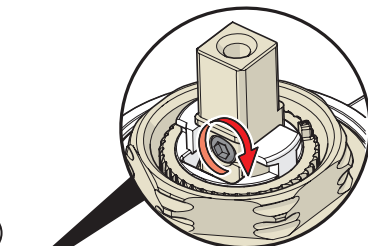
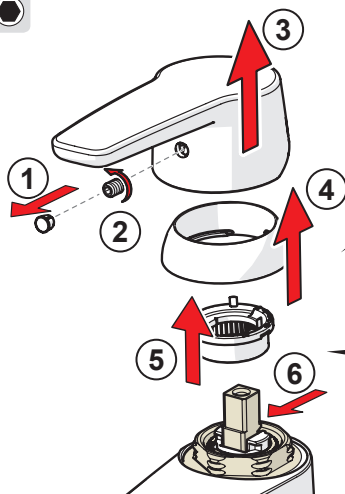


Limiting the flow rate

CZ Omezení průtoku	LV Ūdens plūsmas ierobežošana
DE Bergrenzung der Durchflußmenge	NL Begrenzing van de doorstroomhoeveelheid
DK Begrænsning af vandmængden	NO Begrensning av vannmengde
EE Vooluhulga piiramine	PL Ograniczenie wielkości strumienia
ES Limitación de la tasa de flujo	RO Limitarea debitului
FI Virtaaman rajoitus	RU Регулирование потока
FR Limitation du débit	SE Flödesbegränsning
IT Limitazione della portata	SK Obmedzenie prietoku
LT Vandens srovės reguliavimas	UA Регулювання потоку



2.5
② ⑥



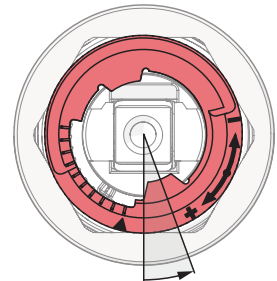
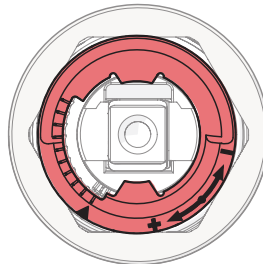
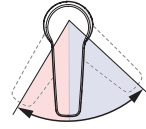
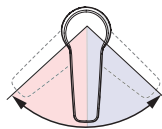
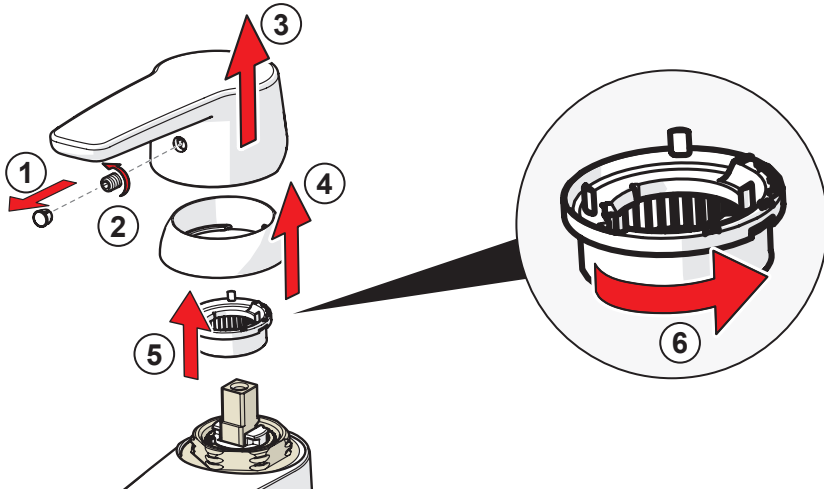
Limiting temperature

CZ Omezení teploty vody
DE Temperaturbegrenzung
DK Forindstilling af vandets max. temperatur
EE Temperatuuri piiramine seadeosast
ES Limitación de la temperatura
FI Lämpötilan rajoitus
FR Limitation de la température
IT Limitazione della temperatura
LT Temperatūros apribojimas
LV Karstā ūdens temperatūras ierobežošana

NL Perlator vervangent
NO Begrenzing temperatur
PL Ograniczenie temperatury
RO Limitarea temperaturii
RU Ограничение температуры в регулирующем блоке
SE Begränsning av vattnets max. temperatur
SK Obmedzenie teploty
UA Обмеження температури в регулюючому блоці



②



To change the cartridge

CZ Výměna kartuše

DE Ein- und Ausbau der Kartusche

DK Udsiftingning af reguleringskassette (unit)

EE Seadeosa vahetus

ES Montaje del cartucho

FI Säätöosan vaihto

FR Montage et démontage de la cartouche

IT Montaggio della cartuccia

LT Valdanciosios kasetės pakeitimas

LV Regulēšanas mehānisma kasetes maiņa

NL Vervangen van het keramische binnenwerk

NO Skifting av kassett

PL Wymiana modułu sterującego

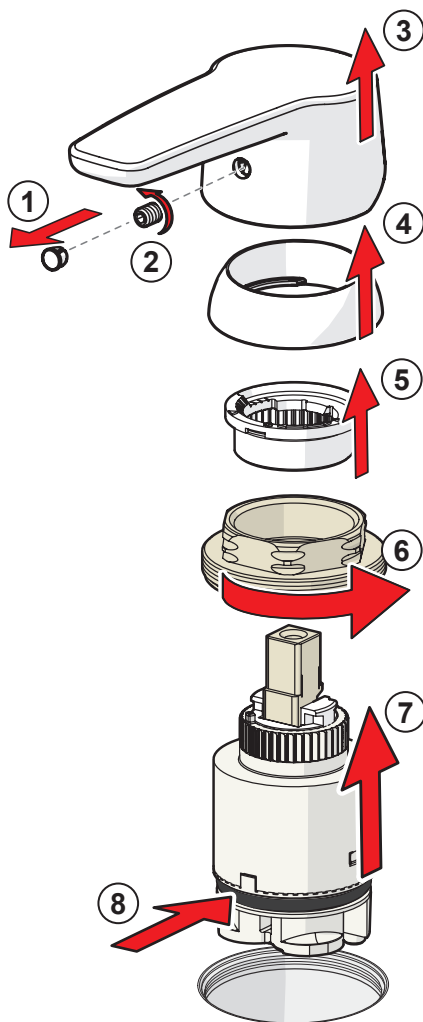
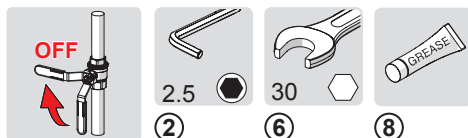
RO Înlocuirea cartușului

RU Замена регулировочного блока

SE Byte av kassett

SK Výměna kartuše

UA Заміна регульовального блоку



Changing the diverter

CZ Výměna přepínače

DE Wartung des Umstellers

DK Udskiftning af omskifter

EE Suundvahetaja vahetamine

ES Cambiar la inversor

FI Vaihtimen vaihto

FR Changement de l'inverseur

IT Sostituzione della deviatore

LT Perjungiklio pakeitimas

LV Trīseju vārsts maiņa

NL Omsteller vervangen

NO Bytting av omkaster

PL Wymiana przełącznika

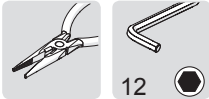
RO Înlocuirea divertorului

RU Замена переключателя

SE Byte av omkastare

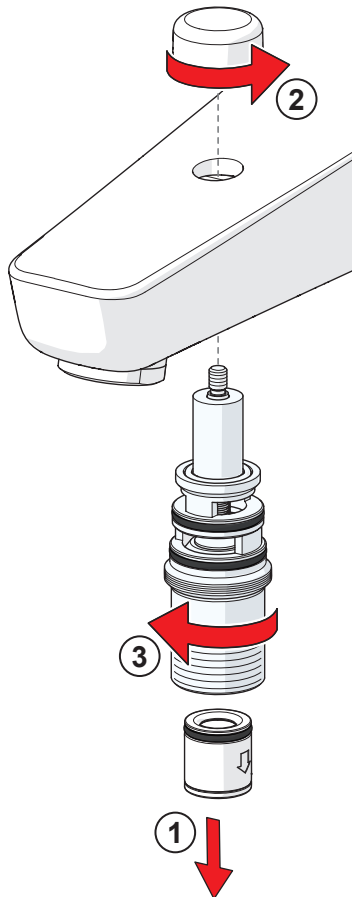
SK Výměna prepínača

UA Заміна перемикача



①

③



Cleaning the faucet

CZ Čištění baterie

DE Reinigung der Armatur

DK Rengøring af armaturet

EE Puhastamine

ES Limpieza de la grifería

FI Puhdistus

FR Nettoyage du robinet

IT Pulizia della rubinetteria

LT Maišytuvo valymas

LV Krāna tīrīšana

NL Reinigen van de kraan

NO Rengjøring av kranen

PL Czyszczenie baterii

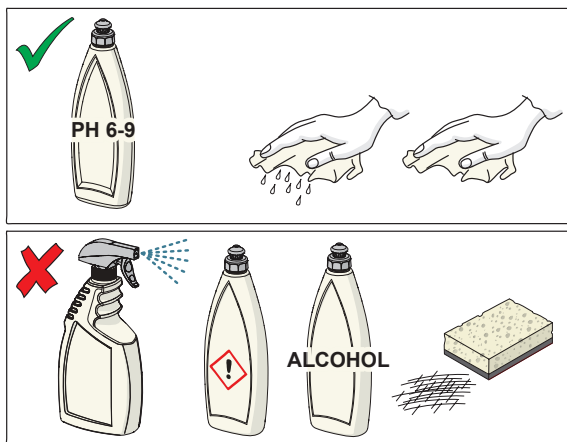
RO Curățire

RU Чистка смесителя

SE Rengöring av blandarna

SK Čistenie vodovodnej batérie

UA Чищення змішувача



Cleaning/changing the aerator

CZ Čištění/Výměna perlátoru

DE Reinigung/Wechseln des Luftsprudlers

DK Rensning/Udskiftning af perlator

EE Õhusti puhastamine/vahetamine

ES Limpieza/Cambiar el aireador

FI Poresuuttimen puhdistaminen/vaihtaminen

FR Nettoyage/Changement de l'aérateur

IT Pulizia/Sostituzione dell'aeratore

LT Aeratoriaus valymas ir pakeitimas

LV Aeratora tīrīšana/maiņa

NL Reinigen/veranderen van de perlator

NO Rensing/Bytting av strålesamler

PL Czyszczenie/Wymiana perlatora

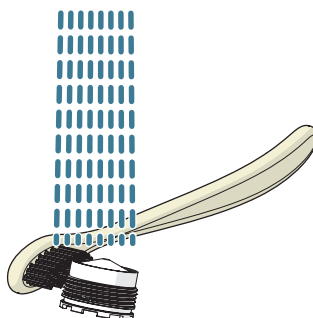
RO Curățirea/Înlocuirea aeratorului

RU Очистка и замена аэратора

SE Rengöring/Byte av strålsamlare

SK Čistenie/Výměna perlátora

UA Чищення та заміна аератора



Spare parts

CZ Náhradní díly

DE Ersatzteile

DK Reservedele

EE Varuosad

ES Piezas de recambio

FI Varaosat

FR Pièces détachées

IT Pezzi di ricambio

LT Atsarginės dalys

LV Rezerves daļas

NL Reserve-
onderdelen

NO Reservedeler

PL Części zamienne

RO Piese de schimb

RU Запасные части

SE Reservdelar

SK Náhradné diely

UA Запасні частини

**3915Y, 3937, 3937Y, 3942,
3942Y, 3945Y, 3960, 3960Y,
3966Y, 3970, 3970Y, 3972Y**

1 1000801V

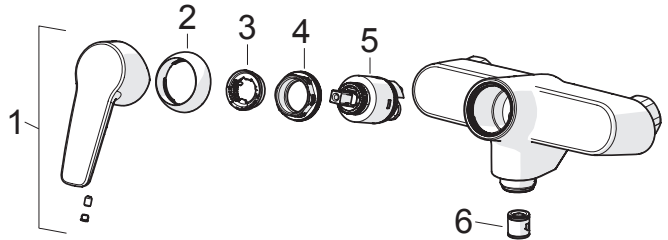
2 601967V

3 601973V

4 601968V

5 601969V

6 601989V



3940, 3940Y, 3951Y

1 1000801V

2 601967V

3 601973V

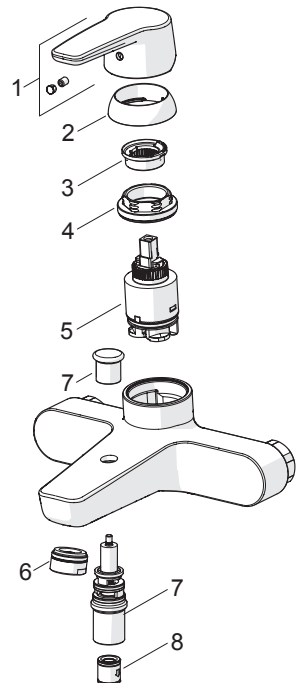
4 601968V

5 601969V

6 602104V

7 602103V

8 601989V

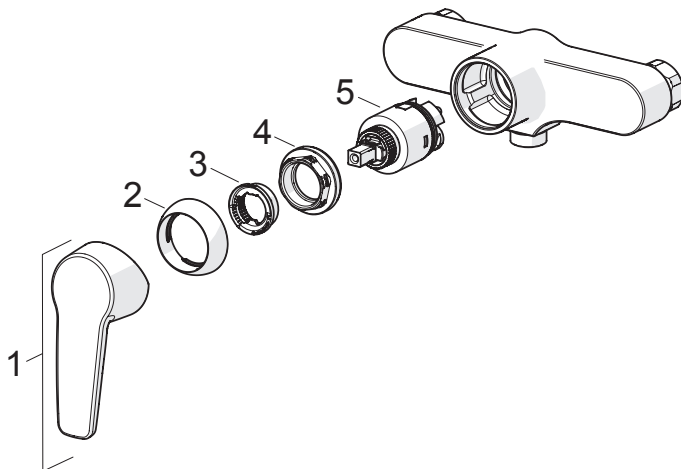


Spare parts

CZ Náhradní díly	FI Varaosat	NL Reserve- onderdelen	RU Запасные части
DE Ersatzteile	FR Pièces détachées	NO Reservedeler	SE Reservdelar
DK Reservedele	IT Pezzi di ricambio	PL Części zamienne	SK Náhradné diely
EE Varuosad	LT Atsarginės dalys	RO Piese de schimb	UA Запасні частини
ES Piezas de recambio	LV Rezerves daļas		

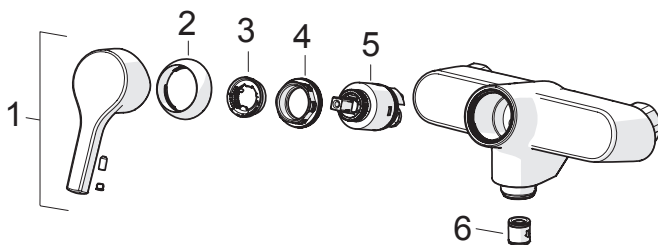
3963Y

- 1 1000801V
- 2 601967V
- 3 601973V
- 4 601968V
- 5 601969V



3915HY, 3942HY, 3970H

- 1 1005671V
- 2 601967V
- 3 601973V
- 4 601968V
- 5 601969V
- 6 601989V



Spare parts

CZ Náhradní díly

DE Ersatzteile

DK Reservedele

EE Varuosad

ES Piezas de recambio

FI Varaosat

FR Pièces détachées

IT Pezzi di ricambio

LT Atsarginės dalys

LV Rezerves daļas

NL Reserve-
onderdelen

NO Reservedeler

PL Części zamienne

RO Piese de schimb

RU Запасные части

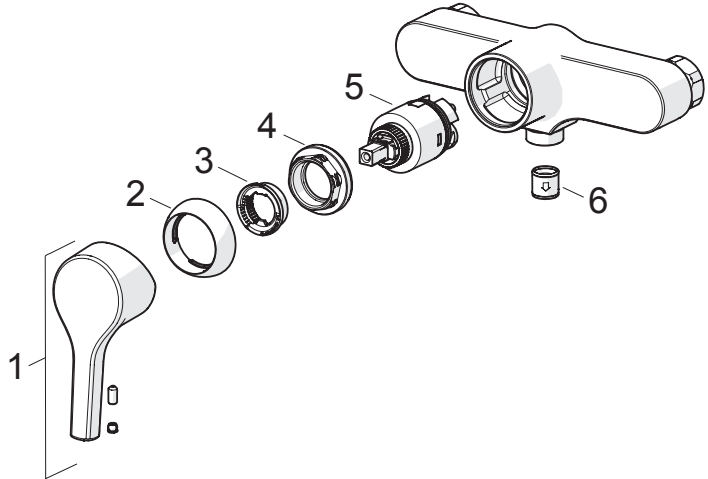
SE Reservdelar

SK Náhradné diely

UA Заспaсні частини

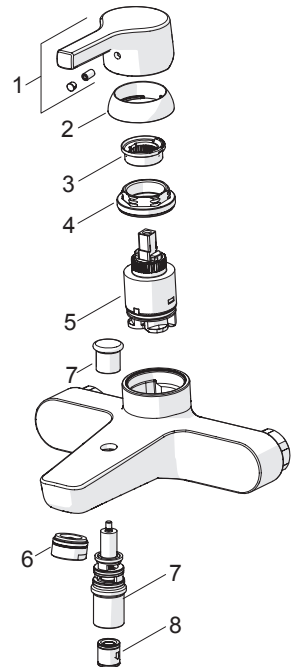
3963HY

- 1 1005671V
- 2 601967V
- 3 601973V
- 4 601968V
- 5 601969V
- 6 601989V



3940HY

- 1 1005671V
- 2 601967V
- 3 601973V
- 4 601968V
- 5 601969V
- 6 602104V
- 7 602103V
- 8 601989V



Oras Group is a powerful European provider of sanitary fittings: the market leader in the Nordics and a leading company in Continental Europe. The company's mission is to make the use of water easy and sustainable and its vision is to become the European leader of advanced sanitary fittings. Oras Group has two strong brands, Oras and Hansa.

The head office of the Group is located in Rauma, Finland, and the Group has four manufacturing sites: Burglengenfeld (Germany), Kralovice (Czech Republic), Olesno (Poland) and Rauma (Finland). Oras Group employs approximately 1400 people in twenty countries. Oras Group is owned by Oras Invest, a family company and an industrial owner.

ORAS GROUP

Isometsäntie 2, P.O. Box 40

FI-26101 Rauma

Tel. +358 2 83 161

Fax +358 2 831 6300

info.finland@oras.com

www.oras.com

