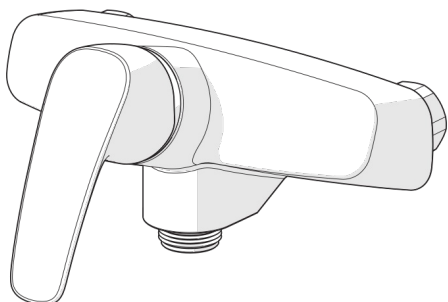




Dusjkran/veggkran. Overgang til dusjslange G3/4. Det er også innebygd alternative begrensninger for vanntemperatur og maksimal vannmengde

- Bad, Dusj
- Ettgreps
- Forkrommet
- Limitation option for maximum flow-rate
- Temperature limiter

## Teknisk data



### Flow attributter

Vannmengde ved 300 kPa	<b>0.26 l/s</b>
Vannmengde ved 300 kPa (med mengdebegrenser)	<b>0.2 l/s</b>
Trykktap 0.2 l/s (med mengdebegrenser)	<b>300 kPa</b>
Trykktap (0.2 l/s)	<b>180 kPa</b>

### Tekniske egenskaper

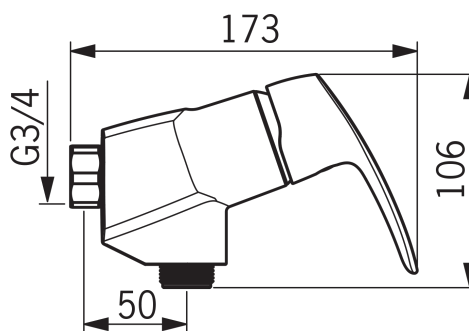
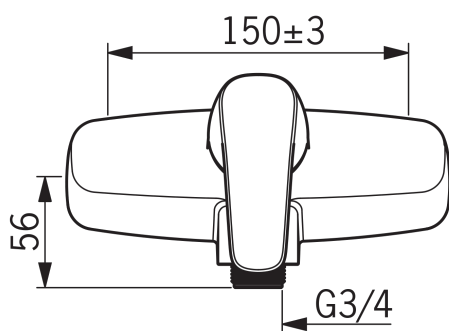
Varmtvannsforsyning	<b>max. 80 °C</b>
Arbeidstrykk	<b>50 - 1000 kPa</b>

### Bestemmelser

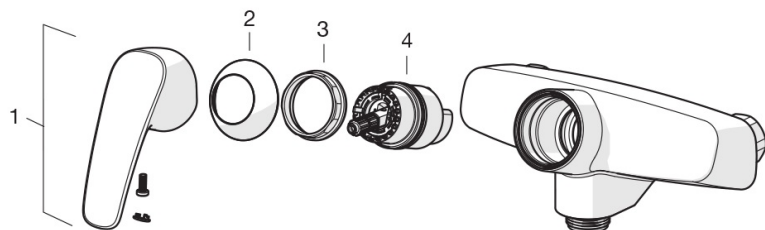
Støyklasse 0.2 l/s	<b>I (ISO 3822)</b>
--------------------	---------------------

### Typegodkjennelse

STF Sertifikat	<b>VTT-RTH-00105-09</b>
----------------	-------------------------



## Reserve deler



### SP1070

	Kode	NRF (Norway)
01	602502V	
02	1000785V	
03	158726	4204528
04	158890	4204627