



Kjøkkenkran med fleksibel høy tut med to strålefunksjoner og grepsvennlig sidehendel i stilig industriell look. Kranhøyde: 474 mm.

Tutens svingradius er fabrikkinnstilt til 120° (kan begrenses til 0° eller 60°). Med fleksible slanger

- Kjøkken
- Sidegrep
- Benkemontert
- Forkrommet
- Svingbar tut, Flexible model, Svingbar med begrensning
- Grepsvennlig hendel, Ettgrepshendel, Varmt/kaldt symbol
- Push omkaster, Automatisk resetting
- Justerbar varmtvannsbegrenser (ettermonterbar), Temperatur- og mengdebegrenser
- Smussfilter, Manuell blendeventil, 40 mm kassett
- DZR messing, Lavt blyinnhold <0.3 %, Vannrør uten nikkel

## Teknisk data

### Flow attributter

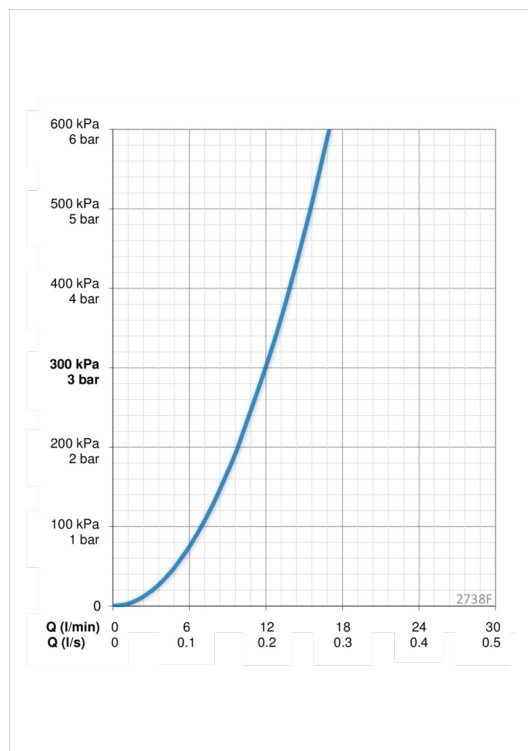
Vannmengde ved 300 kPa	<b>0.2 l/s</b>
Trykktap (0.2 l/s)	<b>300 kPa</b>

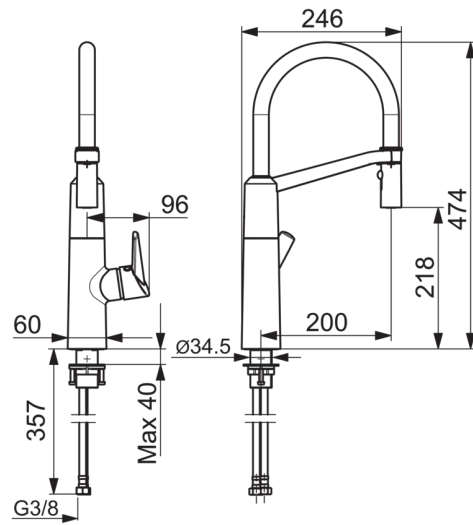
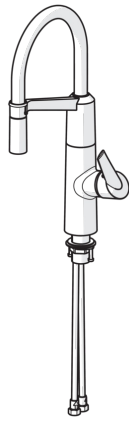
### Tekniske egenskaper

DN-størrelse (nominell dimensjon)	<b>DN15</b>
Varmtvannsforsyning	<b>max. +70°C</b>
Arbeidstrykk	<b>100 - 1000 kPa</b>
Tilkoblingsstørrelse	<b>G3/8</b>
Projeksjon	<b>200 mm</b>
Materiale	<b>Brass/Plastic</b>

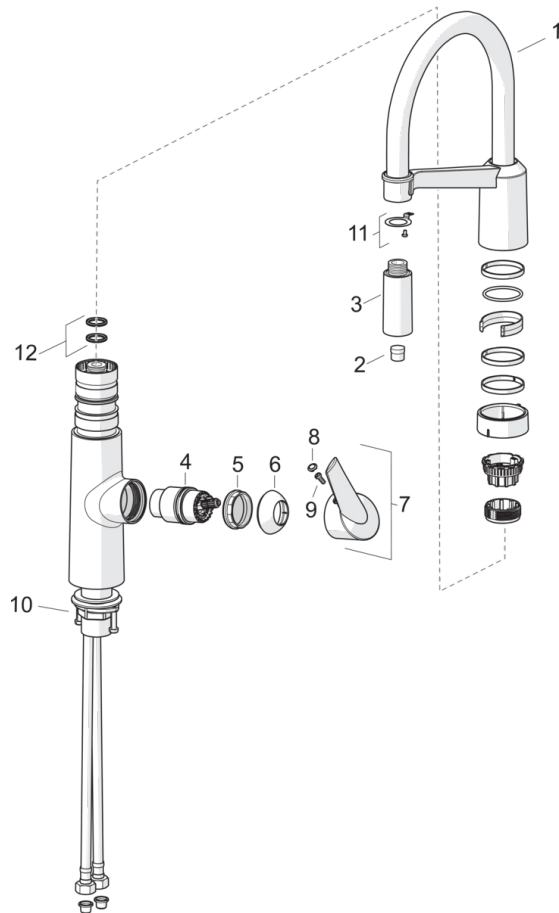
### Bestemmelser

EN Standard	<b>EN 15091</b>
Støyklasse	<b>I (ISO 3822) Oras lab.</b>





## Reserve deler



### SP2738F

Navn	Kode	NRF
01 Høy tut	1002660V	4205263
02 Strålesamler	1000972V	4205241
03 Uttrekkbar tut	1001321V	4205252
04 Kasset	158890	4204627
05 Festemutter for kasset	158726	4204528
06 Dekkring	159053V	4204553
07 Hendel	601319V	4202969
08 Deksel	159020/10	4205156
09 Skruesett, M4x10	159248/10	4205157
10 Kranfeste komplett	602629V	4205226
11 Festedel for spylehode	1001323V	4205253
12 O-ring sett	601072V	4202951