



Termostatisk dusjkran med brukervennlige hendler. Temperaturbegrenser i håndtaket. Romslig hylle laget av sikkerhetsglass. Kranen er utstyrt med rett kobling, avstengning smussfilter og tilbakeslagsventiler.

- Dusj
- Termostat
- Veggmontert
- Krom/Hvit
- Temperaturreguleringshendel, Mengdehendel
- Sikkerhetssperre mot skålding ved 38°C, Varmebeskyttende krandedsel
- Termostatkassett
- Eksenterkupling med avstengning
- Sikkerhetsglass

Teknisk data

Flow attributter

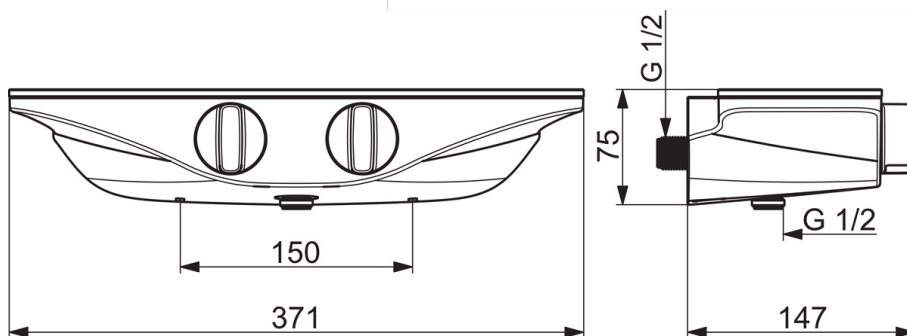
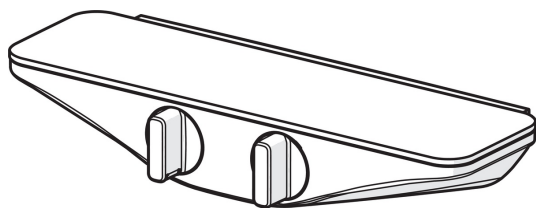
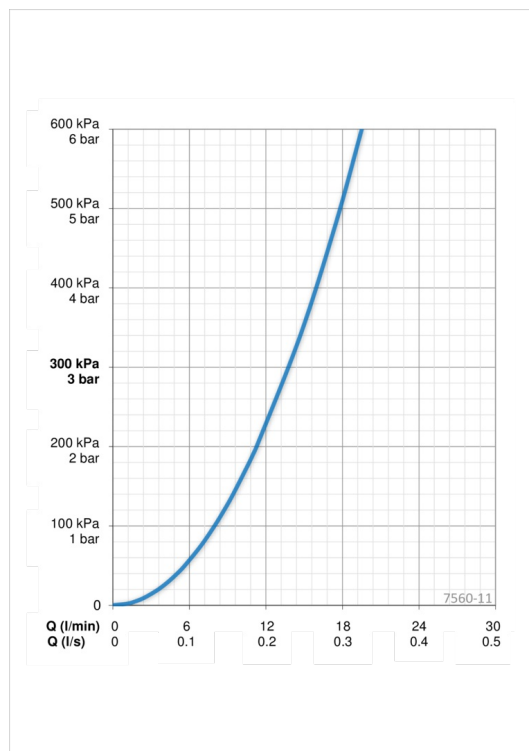
Vannmengde ved 300 kPa	0.23 l/s
Trykktap (0.2 l/s)	230 kPa

Tekniske egenskaper

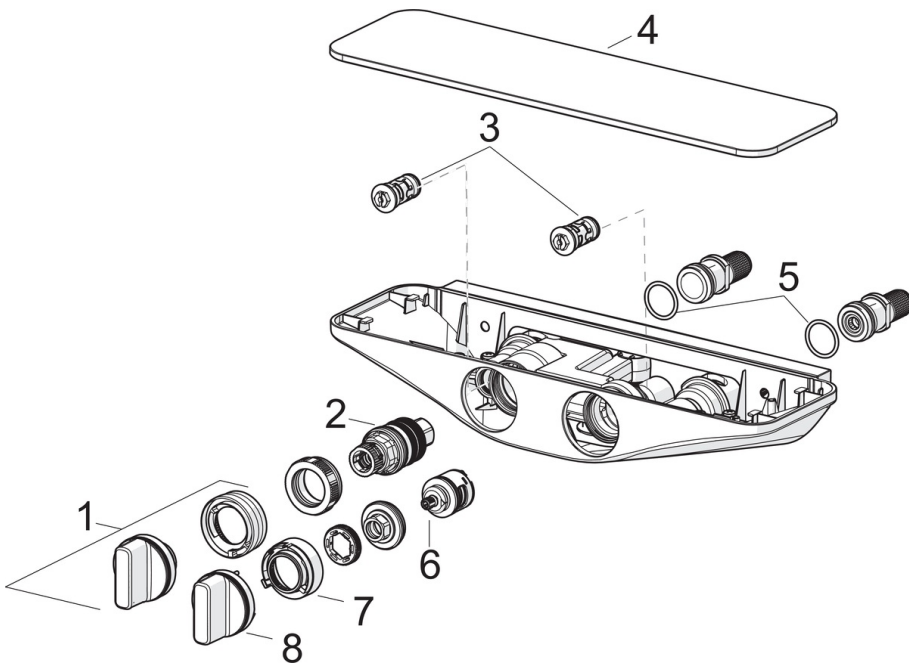
Varmtvannsforsyning	max. +80°C
Arbeidstrykk	100 - 1000 kPa
Tilkoblingsstørrelse	G1/2
Installasjons bredde	CC150 mm
Materiale	brass

Bestemmelser

EN Standard	EN 1111
Støyklasse	I (ISO 3822) Oras lab.



Reserve deler



SP7560U-11

	Navn	Kode	NRF
01	Temperaturreguleringsgrep	1000791V	4205237
02	Termostatstyrt reguleringskassett	178780V	4204922
03	Filter/Tilbakeslagsventil, (9/2018 -)	1004950V	4205398
03	Filter/Tilbakeslagsventil	602346V	4205202
04	Deksel Hvit	1003044V	4205265
05	O-ring, 25.07x2.62	602674V	4205228
06	Omkasterkassett	198282V	4204907
07	Sperrehylse vender	1002451V	4205305
08	Mengderatt	1000716V	4205234