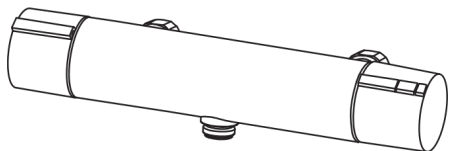




Termostatkran for dusj

- Bad, Dusj
- Termostat
- Forkrommet
- Thermostatic temperature control

Teknisk data



Flow attributter

Vannmengde ved 300 kPa	0.27 l/s
Trykktap (0.2 l/s)	165 kPa

Tekniske egenskaper

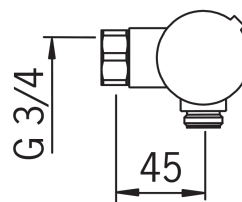
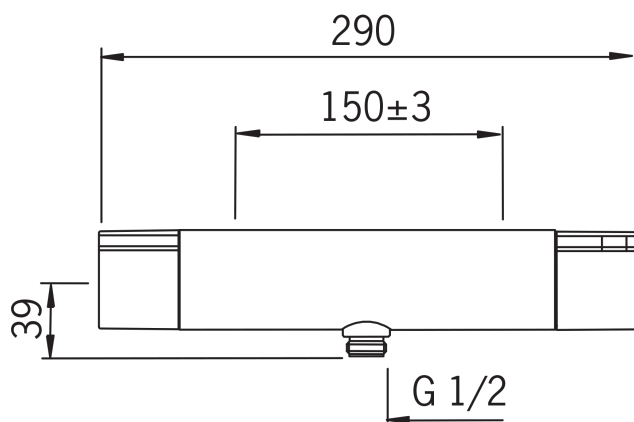
Varmtvannsforsyning	max. 80 °C
Arbeidstrykk	100 - 1000 kPa

Bestemmelser

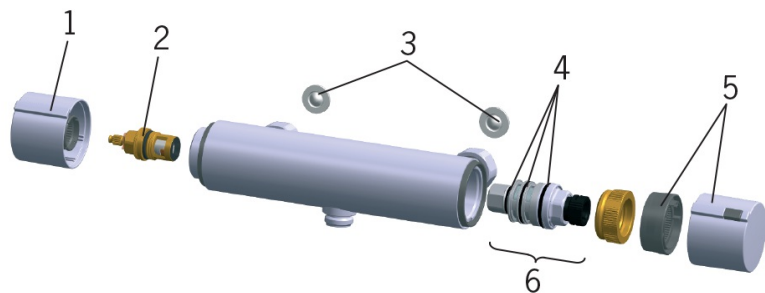
Støyklasse	I (ISO 3822)
------------	---------------------

Typegodkjennelse

STF Sertifikat	VTT-RTH-04949-08
ETA-Danmark	VA 1.43/17874
Sintef	Sintef Nr. 1324



Reserve deler



SP2870

	Kode	NRF (Norway)
01	159045V	
02	109898	4204657
03	178375V	4204472
04	178796V	4204923
05	159048V	4204473
06	178780V	4204922