

IntraCulina

Minikök Bruksanvisning
Minikeittiöt Käyttöohje
Minikitchen Gebruiksaanwijzing

Minikjøkken Bruksanvisning
Mini Kitchen Directions for use

intra
SCANDINAVIAN DESIGN



SVENSKA

Modeller	4
Beskrivning	5
Säkerhet	6
Uppackning	8
Installation	8
Användning	9
Underhåll	9
Driftsproblem	10
Service	10
Demontering	10
Tillbehör	11
Tekniska data	12
Återvinning	12
Demontering av kylskåp	42

SUOMI

Mallit	4
Tuoteseloste	5
Turvallisuus	20
Pakkauksesta purkaminen	22
Asennus	22
Käyttö	23
Hoito-ohje	23
Toimintaongelmat	24
Huolto	24
Irrottaminen	24
Lisävarusteet	25
Tekniset tiedot	26
Kierrätys	26
Jääkaapin irrottaminen	42

NEDERLANDS

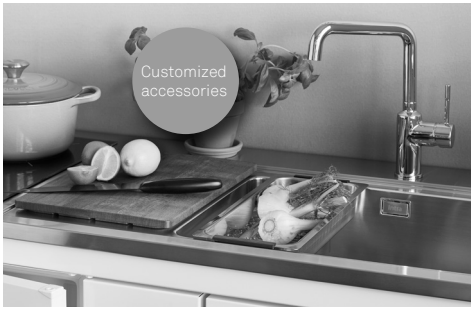
Model	4
Omschrijving	5
Veiligheid	34
Uitpakken	36
Installatie	36
Gebruik	37
Onderhoud	37
Probleemoplossing	38
Service	38
Losmaken	38
Accessoires	39
Technische informatie	40
Recycling	40
Koelkast losmaken	42

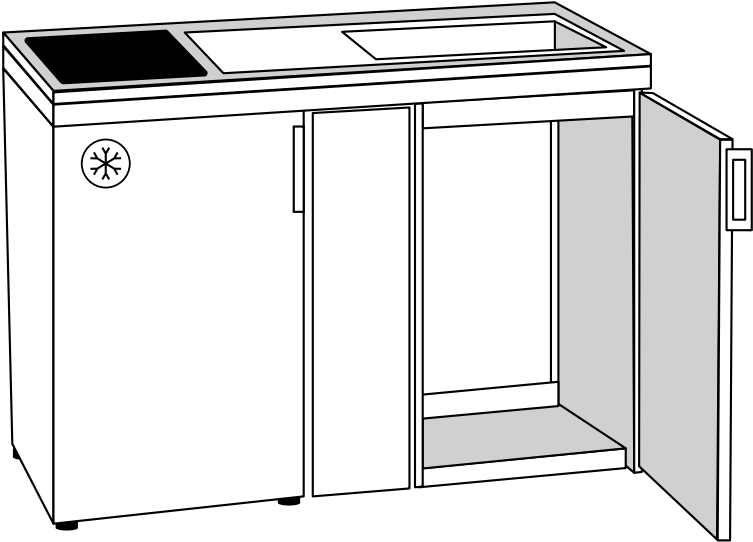
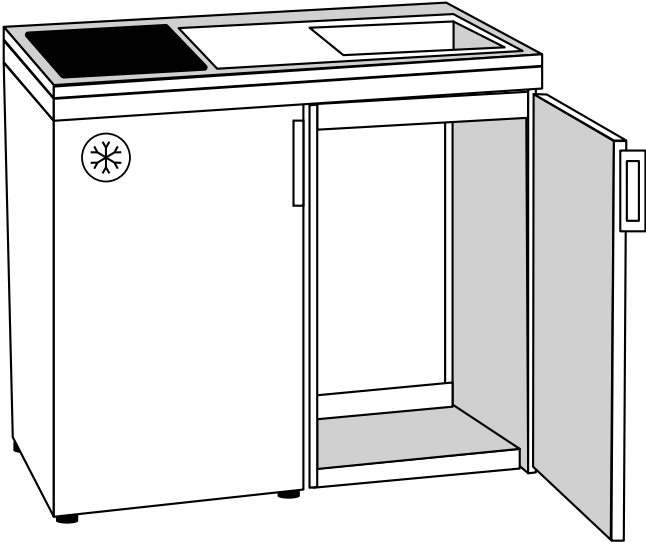
NORSK

Modell	4
Beskrivelse	5
Sikkerhet	13
Oppakning	15
Installasjon	15
Bruk	16
Vedlikehold	16
Driftsproblemer	17
Service	17
Demontering	17
Tilbehør	18
Tekniske data	19
Gjenvinning	19
Demontering av kjøleskap	42

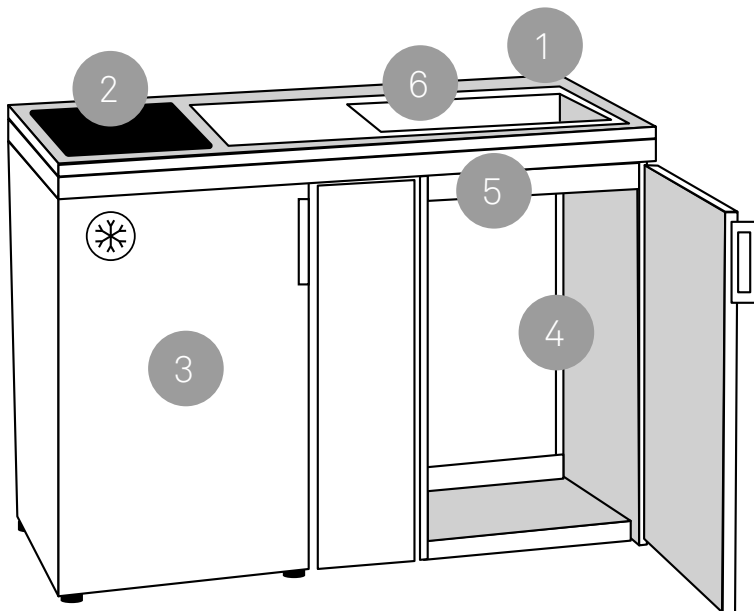
ENGLISH

Model	4
Description	5
Safety	27
Unpacking	29
Installation	29
Use	30
Maintenance	30
Troubleshooting	31
Service	31
Demounting	31
Accessories	32
Technical data	33
Recycling	33
Demounting the fridge	42





Beskrivning | Beskrivelse | Tuoteseloste
Description | Omschrijving



1

Rostfri diskbänk
Rustfri oppvaskbenk
Ruostumaton tiskipöytä
Stainless steel sink unit
RVS spoelbak

2

Glaskeramikhäll
Keramisk topp
Keraaminen liesi
Ceramic hob
Keramische Kookplaat

3

Kylskåp/förvaring
Kjøleskap
Jääkaappi (tai säilytyskaappi)
Fridge (or storage cupboard)
Koelkast (of kastruimte)

4

Förvaringskåp
Benkeskap
Säilytyskaappi
Storage cupboard
Kastruimte

5

Typskylt
Typeskilt
Tyypikilpi
Type plate
Type plaat

6

Hål Ø35 blandare
Hull Ø35 blandebatteri
Sekoittajan reikä Ø35
Ø35 mm hole for mixer tap
Ø35 mm kraangat geschikt voor
een mengkraan

Lycka till med ditt nya minikök!

Läs noga igenom denna bruksanvisning så att du är säker på att miniköket är rätt installerat och används på rätt sätt.

Svenska

Säkerhet

Säkerhet för barn och handikappade

- Barn under åtta års ålder ska bara använda produkten under tillsyn av någon person som ansvarar för barnets säkerhet.
- Miniköket kan användas av barn från åtta års ålder och personer med reducerad fysik, sensorisk eller mental förmåga, eller som saknar erfarenhet och kunskap, om de har tillsyn av någon person som är ansvarig för deras säkerhet eller om de fått tydliga instruktioner om hur produkten används på ett säkert sätt och förstår farorna med den.
- Tänk på att alltid placera kokkärl på hällen med handtagen in mot vägg, så att barn inte kommer åt dessa. Spishällen blir mycket varm.
- Låt inte barn leka med produkten.
- Rengöring och användarunderhåll ska inte utföras av barn utan tillsyn.
- Håll barn och husdjur borta från produkten när den är igång eller när den svalnar. Åtkomliga delar är mycket varma.

Allmän säkerhet

- Alla ingrepp på produkten ska utföras av fackman.
- Var försiktig vid förflyttning av enheten. Den är tung!
- Var uppmärksam på anslutningssladdarna så att inte enheten placeras på dessa.
- Produkten och åtkomliga delar blir heta under användning. Vidrör inte värmeelementen.
- Miniköket får inte användas med extern timer eller separat fjärrkontrollsystem.
- VARNING: Övervakad matlagning med fett eller olja kan vara farlig och kan leda till brand.
- Försök ALDRIG att släcka en eld med vatten. Stäng av produkten och täck över flammen med t ex ett lock eller en brandfilt.
- VARNING: Förvara aldrig saker (kaffebruggare, elektriska maskiner eller annat brännbart material) på spishällen, på grund av brandrisken.
- Använd inte ångrengörare vid rengöring av produkten.
- Explosionsfarliga vätskor ska inte förvaras i underskåpet.
- Miniköket är endast avsett för normalt inomhusbruk. Det får inte användas som värmekälla.

Uppackning

Kontrollera att enheten är felfri. Eventuella transportskador anmäls omedelbart till transportören. Saknas något i leveransen kontaktas återförsäljaren. Läs noga igenom denna anvisning och den anvisning som gäller kylskåpet.

Lyft av minikök

Se till att vara två personer. Greppa på undersidan av skåpen. Alternativt kan skåpdörrarna öppnas för att greppa inne i skåpen samt i den galvaniserade balken vid bakkanten av diskbänken. Undvik att lyfta hela enheten enbart i diskbänken, skador kan uppstå.

Förpackning

Förpackningsmaterialet är återvinningsbart och lämnas till det kommunala uppsamlingsstället/återbruket.

Installation

Användningsområde

Miniköken och spisbänkarna är avsedda för normalt hushållsbruk.

Placering

Enheten skall placeras inomhus i en rumstemperatur på 12–32°C. Minikök och spisbänkar får absolut inte inmonteras i skåp. Montera inte kakel så att det försvårar möjligheten att dra fram enheten. Skador uppkomna p.g.a. felaktig installation omfattas inte av garantin.

Minikök Culina

Miniköket placeras på fast underlag. Har enheten kylskåp finns det 2 st ställbara fötter i framkant på detta. Det finns ytterligare 2 st ställbara fötter i gaveln på förvaringsskåpet. Ställ in fötterna så enheten hamnar i våg. Utgå från de fasta fötterna på kylskåpets baksida.

Spisbänk Culina

Spisbänken monteras på underskåp med hjälp av hålen som finns på undersidan av enheten. Borra ej i skyddsskåpan som täcker undersidan av spishällen. Tänk på att undersidan av spisenheten blir varm. Se därför till att det finns ett tak på underskåpet som hindrar material som förvaras i skåpet att komma i kontakt med undersidan av spisen. *Enheten har 1 st anslutningsladd med jordad stickpropp.*

VA-anslutning

Enheterna levereras med ventiler och vattenlås med flexibel slang. Diskbänken är försedd med armaturhål, Ø35 mm.

OBS!

Enheterna får absolut ej inmonteras i skåp. Diskbänken är i de flesta fall försedd med en skyddsfolie av plast. Den måste avlägsnas innan enheten tas i bruk. Miniköken med kylskåp har 2 st anslutningsladdar (spis+kylskåp) med jordade stickproppar.

Användning

Säkerhetsavstängning keramikhällar

Om en eller fler plattor inte stängts av, av misstag, kommer de automatiskt att stängas av efter en tid. Se mer information om det i bruksanvisningen.

Induktionshäll: om kastrull/panna tas bort från plattan så stängs den automatiskt av, tills kastrull/panna ställs tillbaka.

Glaskeramikhäll

Se bruksanvisning som medföljer hällen.

Kylskåp

Se bruksanvisning som medföljer kylskåpet.

Underhåll

Diskbänken

För att diskbänken, tillverkad av rostfritt stål EN1.4301 (SS 2333), skall behålla sin finish så länge som möjligt rekommenderas regelbunden rengöring.

- Torka av diskbänken efter användandet. Använd fuktig trasa med lite diskmedel och skölj noga med rent vatten.
- Låt inte vatten eller andra vätskor torka in eftersom det då kan bli fläckar på ytan.
- Även om rostfritt stål tål hård behandling kan vassa föremål lätt repa materialet.
- Använd aldrig skurpulver eller stålull för att rengöra ytan. Förutom repor kan även rostangrepp bildas.

- Undvik att klorlösningar kommer i kontakt med diskbänken.
- Silverpolish kan lämna fläckar som inte kan tas bort.
- Matvaror som innehåller syror eller andra ämnen som kan angripa rostfritt stål måste snabbt torkas bort (t.ex. juicer, salt, senap, majonnäs).
- Placera inte heta kärl direkt på den rostfria toppen. Använd grytunderlägg eller placera på glaskeramikhällen.

Skulle fläckar bli kvar trots regelbunden rengöring kan det bero på starka rengöringskemikalier eller rester från vätskor som använts vid matlagning. Svåra fläckar kan avlägsnas med hjälp av speciella polermedel för rostfritt stål. Vi rekommenderar användning av Intra Shining Kit. Polering med kritpulver på en mjuk trasa kan göra matta partier blanka igen.

Glaskeramikhäll

Använd rengöringsskrapan för grövre smuts och rengöringsmedel speciellt avsedda för glaskeramikhällar. Använd aldrig repande svampar eller skurmedel.

Kylskåp

Se bruksanvisning som medföljer kylskåpet.

Driftsproblem

Glaskeramikhällen fungerar inte

Är miniköket inkopplat korrekt?
(2 stick-proppar, en för glaskeramikhäll och en för kylskåp).

Kontrollera säkringen i el-centralen.

Kylskåp

Är miniköket inkopplat korrekt?
(2 stick-proppar, en för glaskeramikhäll och en för kylskåp). Se bruksanvisningen som medföljer kylskåpet.

Om inget av ovanstående hjälper skall serviceman tillkallas.

Service

Service och reservdelar kan erhållas genom våra återförsäljare.

Uppge alltid typbeteckning vid kontakter med serviceverkstad.

Demontering av kylskåp

Kylskåpet kan bortmonteras utan att hela miniköket behöver dras fram.

Se separat bild i slutet på detta häfte.

Tillbehör

RB-FR-SS



CB-CUL-BLACK



RB-FR-BLACK



EASY COVER



CB-FR-GLASS



GOLVSKYDD



CB-FR-MH




INSATS-B60



Tekniska data minikök Culina

Minikök enligt nedanstående tekniska data	
Underskåp	1 st plåtskåp
Kylskåp	Nettovolym: 121 L *** Energiklass: A+ Kylmedia: R600a, (CH ₃) ₂ CH-CH ₃
Mått	Höjd: 900 mm Djup: 610 mm Bredd: 1000-1200 mm beroende på modell

Tekniska data spisbänk Culina

Anslutning el	230V 50/60Hz 16A
Glaskeramikhäll Induktionshäll (vissa modeller)	700/1700 W 1200 W
Effekt	2900 W – 3200 W (Induktion vissa modeller)
Elektronisk timer	Säkerhetsavstängning
Reglering	9-läges strömställare
Mått	Djup: 610 mm Bredd: 1000-1200 mm beroende på modell
	Enheten uppfyller följande standarder: EN 60335-1:2012+A11:2014 EN 60335-2-6:2003+A1:2005+A2:2008+A11:2010+A12:2012+A13:2013 EN 62233:2008 EN 55014-1:2006+A1:2009+A2:2011 EN 55014-2:1997+A1:2001+A2:2008 EN 61000-3-2:2014 EN 61000-3-3:2013 EN 50564:2011 EN 60350-2:2013+A11:2014 EN 50581:2012

Återvinning

En stor del av materialet i miniköket kan återvinnas. Skrota det enligt bestämmelserna om avfallshantering som gäller i ditt land. Innan du skrotar spishällen, skär av elsladden så att den blir obrukbar.

Lykke til med ditt nye minikjøkken!

Les nøye gjennom denne bruksanvisningen så du er sikker på at minikjøkkenet er riktig installert og brukes slik det skal.

Sikkerhet

Sikkerhet for barn og personer med handikapp

- Barn under åtte år skal kun bruke produktet under tilsyn av en person som er ansvarlig for barnets sikkerhet.
- Minikjøkkenet kan brukes av barn fra åtte års alder og personer med redusert fysisk-, sensorisk- eller mental kapasitet, eller som mangler erfaring og kunnskap, om de har tilsyn av en person som er ansvarlig for deres sikkerhet eller om de har fått tydelige instruksjoner om hvordan produktet fungerer på en sikker måte og forstår konsekvensen av farene.
- Plasser alltid kokekar på komfyren med håndtaket vendt inn mot veggen, slik at barn ikke kan få tak i dem. Platetoppen blir veldig varm og skal ikke berøres.
- Barn skal ikke leke med minikjøkkenet.
- Rengjøring og brukervedlikehold skal ikke utføres av barn uten tilsyn.
- Hold barn og husdyr borte fra produktet når det er i bruk eller mens platene kjøles ned. Tilgjengelige deler er veldig varme.

Allmenn sikkerhet

- Alle inngrep på produktet skal foretas av fagmann.
- Vær forsiktig ved flytting av enheten. Den er tung!
- Vær forsiktig med de strømførende ledningene slik at ikke enheten plasseres på disse.
- Produktet og tilgjengelige deler blir varme under bruk.
- Kokeplatene skal ikke berøres når de er i bruk.
- Minikjøkkenet skal ikke betjenes med ekstern timer eller et separat fjernkontrollsystem.
- ADVARSEL: Uovervåket matlaging med fett eller olje er farlig og kan føre til brann.
- Slukk ALDRI eventuell ild med vann. Skru av elektrisiteten til produktet og dekk over flammen med et lokk eller et brannteppe.
- ADVARSEL: Ikke oppbevar noe på platetoppen selv når den er kald, på grunn av risikoen for brann.
- Bruk ikke et damp-rengjøringsapparat til rengjøring av produktet.
- Eksplosjonsfarlige væsker og kjemikalier som inneholder syre eller base, skal ikke oppbevares i underskapet.
- Minikjøkkenet er kun beregnet for normal innendørs bruk.
- Det skal ikke brukes som varmekilde.
- Ventilasjonsristen må aldri tildekkes.

Oppakning

Kontroller at enheten er feilfri. Eventuelle transport- skader meldes umiddelbart til transportøren. Øvrige mangler ved forsendelsen meldes til forhandleren. Les nøye gjennom denne bruksanvisningen og den som følger kjøleskapet.

Løfting av minikjøkkenet

Man må være to personer. Grip på undersiden av kabinettet. Alternativt kan skapdørene åpnes, slik at man griper inne i skapet eller i den galvaniserte kanten på baksiden av oppvaskbenken. Unngå å løfte hele benken kun i det rustfrie beslaget. Skader kan oppstå.

Emballasje

Pakningsmaterialet er gjenvinnbart og deponeres i henhold til kommunale bestemmelser.

Installasjon

Bruksområde

Minikjøkkenet og kjøkkenbenken er beregnet til vanlig husholdningsbruk.

Plassering

Enheden skal plasseres innendørs i en romtemperatur på 12–32 °C. Minikjøkkenet og kjøkkenbenk skal absolutt ikke innmonteres i skap. Monter ikke fliser slik at det forhindrer mulighet for å trekke fram enheten. Skader som oppstår som følge av feil montering dekkes ikke av garantien.

Minikjøkkenet Culina

Minikjøkkenet må plasseres på fast underlag. Har enheten kjøleskap, finnes det to justerbare føtter i forkant av dette. Det finnes også to stk stillbare ben i gavlen på oppbevaringsskapet. Med utgangspunkt i de faste føttene på kjøleskapets bakside, juster føttene slik at minikjøkkenet blir stående vannrett.

Kjøkkenbenk Culina

Kjøkkenbenken monteres på underskapet ved hjelp av hullet som er på undersiden av enheten. Ikke bor i beskyttelseskappen som dekker undersiden av platetoppen. Tenk på at undersiden av kokeenheten blir varm. Pass derfor på at det finnes et tak på underskapet som hindrer ting som oppbevares i skapet å komme i kontakt med undersiden av kokeenheten. Enheten har 1 stk. tilkoplings- ledning med jordet kontakt.

Vann tilkopleing

Enheden leveres med ventiler og vannlås med fleksibel slange. Oppvaskbenken er utstyrt med armaturhull – Ø35 millimeter.

OBS!

Enheteene må absolutt ikke monteres inn i skap. Ventilasjonsrister må aldri tildekkes. Oppvaskbenken er i de fleste tilfeller dekket med en beskyttelsesfolie av plast. Den må løsnes før enheten tas i bruk. Minikjøkkenet med kjøleskap har 2 stk. tilkopplingsledninger med jordet kontakt.

Bruk

Sikkerhetsavstengning på keramiske kokeplater

Hvis en eller flere plater ikke er slått av ved en feil vil de slå seg av automatisk etter en stund. Se mer informasjon om dette i bruksanvisningen.

Induksjonsplater: Hvis kaserollen / platen fjernes fra platen, slås den automatisk av til kaserollen / platen er fjernet.

Keramiske kokeplater

Se bruksanvisningen som leveres med kokeplaten. Minikjøkkenet kan ikke brukes med en ekstern timer eller en egen fjernkontroll.

Kjøleskap

Se bruksanvisningen som følger med kjøleskapet.

Vedlikehold

Oppvaskbenken

Regelmessig rengjøring anbefales for at oppvaskbenken, som er laget av rustfritt stål EN1.4301 (SS 2333), skal beholde finishen så lenge som mulig.

- Tørk av oppvaskbenken etter bruk. Bruk en fuktig klut med oppvaskmiddel og skyll nøye med rent vann.
- La ikke vann eller andre væsker tørke inn, ettersom det kan etterlate flekker.
- Selv om rustfritt stål tåler røff behandling kan skarpe gjenstander lett lage riper.
- Bruk aldri skurepulver eller stållull for å rengjøre overflaten. Dette kan medføre riper og rust-dannelse.

- Unngå at klorbestandige væsker kommer i berøring med oppvaskbenken.
- Sølvpuss kan sette flekker som ikke kan fjernes.
- Matvarer som inneholder syrer eller andre væsker som angriper rustfritt stål, må hurtig tørkes vekk (for eksempel juice, salt, sennep og majones).
- Ikke plasser varme kjeler direkte på toppen av rustfritt stål. Bruk kasserolleunderlag eller plasser den på den keramiske kokeplaten.

Skulle flekker bli værende til tross for regelmessig rengjøring, kan det skyldes sterke rengjørings- kjemikalier eller rester fra væsker som er brukt til matlaging. Vanskelige flekker kan fjernes med et spesielt poleringsmiddel for rustfritt stål. Vi anbefaler bruk av Intra Shining Kit. Polering med kritt pulver på en myk klut kan også gjøre matte partier blanke igjen.

Keramiske kokeplater

Bruk rengjøringskrapen til grovere skitt og rengjøringsmidler spesielt beregnet for glasskeramikk. Bruk aldri ripende svamp eller slিপemiddel.

Kjøleskap

Se bruksanvisningen som følger med kjøleskapet.

Driftsproblemer

Keramiske kokeplater fungerer ikke

Er minikjøkkenet korrekt tilkoblet?
(2 stikkontakter. En for keramiske kokeplater og en for kjøleskap.) Kontroller sikringen i sikringsskapet.

Kjøleskap

Er minikjøkkenet korrekt tilkoblet?
(2 stikkontakter. En for keramiske kokeplater og en for kjøleskap.) Se bruksanvisningen som medfølger kjøleskapet.

Om ingen av rådene ovenfor hjelper, må servicetekniker tilkalles.

Service

Service og reservedeler kan bestilles via våre forhandlere.

Oppgi alltid typebetegnelse ved bestilling av service.

Demontering av kjøleskap

Kjøleskapet kan monteres ut uten at minikjøkkenet må løsnes og trekkes frem. Se separat bilde på slutten av bruksanvisningen.

Tilbehør

RB-FR-SS



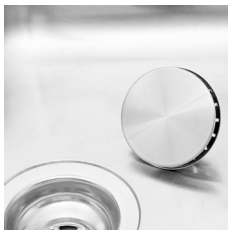
CB-CUL-BLACK



RB-FR-BLACK



EASY COVER



CB-FR-GLASS



GOLVSKYDD



CB-FR-MH




INSATS-B60



Tekniske data minikjøkken Culina

Kjøkkenbenk i henhold til nedenstående data	
Underskap	1 st stålskap
Kjøleskap	Nettovolum: 121 L *** Energiklasse: A+ Kjølevæske: R600a, (CH ₂) ₂ CH-CH ₃
Mål	Høyde: 900 mm Dybde: 610 mm Bredde: 1000-1200 mm avhengig av modell

Tekniske data for kjøkkenbenk Culina

Tilkobling el	230V 50/60Hz 16A
Keramisk kokeplate Induksjonstopp (enkelte modeller)	700/1700 W 1200 W
Effekt	2900 W – 3200 W (Induksjon enkelte modeller)
Elektronisk timer	Sikkerhetsavstenging
Kontroll	9-lags strømstiller
Mål	Dybde: 610 mm Bredde: 1000-1200 mm avhengig av modell
	Enheten oppfyller følgende standarder: EN 60335-1:2012+A11:2014 EN 60335-2-6:2003+A1:2005+A2:2008+A11:2010+A1 2:2012+A13:2013 EN 62233:2008 EN 55014-1:2006+A1:2009+A2:2011 EN 55014-2:1997+A1:2001+A2:2008 EN 61000-3-2:2014 EN 61000-3-3:2013 EN 50564:2011 EN 60350-2:2013+A11:2014 EN 50581:2012

Gjenvinning

En stor del av materialet i minikjøkkenet kan gjenvinnes. Kast det i henhold til vedtektene om avfallshåndtering som gjelder i ditt land. Før du kaster komfyren må du kutte av strømledningene slik at den blir ubruktbar.

Onnea uuden minikeittiösi johdosta!

Lue nämä ohjeet huolellisesti läpi varmistaaksesi, että minikeittiösi on asennettu oikein, ja että käytät sitä oikein.

Turvallisuus

Lapsia ja vammaisia koskeva turvallisuus

- Alle kahdeksanvuotiaat lapset saavat käyttää tuotetta vain, jos heitä valvotaan jatkuvasti.
- Yli 8-vuotiaat lapset ja henkilöt, joiden fyysiset, sensoriset tai henkiset kyvyt ovat rajoittuneet, tai joilla ei ole kokemusta ja tietoa laitteiden käytöstä, saavat käyttää minikeittiötä, jos heitä valvotaan tai heitä on opastettu koneiden turvallisesta käytöstä ja mahdollisista vaaroista.
- Laita kattilat ja pannut keraamiselle keittolevyllä aina niin, että kahvat osoittavat seinään päin eivätkä lapset näin ylety niihin. Keraamiset keittolevyt tulevat erittäin kuumiksi.
- Älä anna lasten leikkiä tuotteen kanssa.
- Lapset eivät saa puhdistaa tai kunnossapitää keittiötä ilman aikuisen valvontaa.
- Pidä lapset ja lemmikkieläimet poissa laitteiden luota niiden ollessa käytössä tai niiden jäähtyessä. Osat kuumenevat erittäin paljon.

Yleinen turvallisuus

- Kaikki minikeittiölle tehtävät työt on jätettävä ammattilaisen suoritettaviksi.
- Ole varovainen yksikköä siirtäessäsi. Se on painava!
- Huomioi sähköjohdot ja varmista, ettei yksikköä aseteta niiden päälle.
- Laite ja sen osat kuumenevat käytön aikana. Älä kosketa lämpöelementtiin.
- Minikeittiötä ei saa käyttää ulkoisen ajastimen tai erillisen kauko-ohjausjärjestelmän kanssa.
- VAROITUS: Ruoan jättäminen valvomatta rasvaisen tai öljyisen ruoan valmistuksen yhteydessä saattaa olla vaarallista ja aiheuttaa tulipalon.
- Älä KOSKAAN yritä sammuttaa paloa vedellä. Sammuta tuotteen virta ja tukahduta palo esim. kannella tai sammutuspeitteellä.
- VAROITUS: Älä koskaan säilytä tavaroita (kahvinkeitintä, sähkökoneita tai muuta palavaa materiaalia) keittolevyjen päällä tulipaloriskin vuoksi.
- Älä puhdistu tuotetta höyrypuhdistimella.
- Räjähdyssalttiita nesteitä ei saa säilyttää alakaapissa.
- Minikeittiö on tarkoitettu tavalliseen sisäkäyttöön. Sitä ei saa käyttää lämmönlähteenä.

Pakkauksesta purkaminen

Tarkista, että yksikkö on virheetön. Kaikista kuljetusvaurioista on ilmoitettava välittömästi toimitusyhtiölle. Jos jokin osa puuttuu toimituksesta, ota yhteyttä jälleenmyyjään. Lue nämä ohjeet sekä jääkaapin ohjeet huolellisesti.

Minikeittiön nostaminen

Yksikön nostamiseen tarvitaan aina kaksi henkilöä. Nosta yksikkö ottaen kiinni kaappien alapuolelta. Vaihtoehtoisesti voit avata kaapin ovet ja ottaa kiinni kaapin sisäpuolelta sekä tiskialtaan takana olevasta, galvanoidusta palkista. Vältä koko yksikön nostamista pelkästään tiskipöydästä, koska tämä saattaa vahingoittaa yksikköä.

Pakkaus

Pakkausmateriaali voidaan kierrättää, ja se pitäisi viedä paikalliseen kierrätyspisteeseen.

Asennus

Käyttö

Minikeittiö on tarkoitettu ainoastaan tavalliseen kotitalouskäyttöön.

Sijoittaminen

Yksikkö pitäisi sijoittaa sisätilaan, jonka lämpötila on 12–32 °C. Minikeittiötä ei saa missään tapauksessa asentaa kaapin sisään. Älä asenna kaakeleita niin, että ne hankaloittavat yksikön vetämistä ulos. Takuu ei kata mitään vaurioita, jotka johtuvat virheellisestä asennuksesta.

Minikeittiö

Minikeittiö on asennettava tukevalle pohjalle. Jos yksikköön kuuluu jääkaappi, edessä on kaksi säädettävää jalkaa. Lisäksi säilytyskaapin päätykappaleessa on kaksi säädettävää jalkaa. Säädä jalkoja niin, että yksikkö on suorassa. Tämä perustuu jääkaapin takana oleviin kiinteisiin jalkoihin.

Tiskipöytä ja liesi -yksikkö

Yksikkö asennetaan alakaappiin sen alapuolella olevien aukkojen avulla. Muista, että liedien alapinta kuumenee. Varmista siksi, että alakaapissa on katto, jotteivät kaapissa säilytettävät tavarat kosketa liedien alapintaan. Yksikössä on yksi sähköjohto, jossa on maadoitettu pistoke.

Vesijohtoliitäntä

Yksikössä on kaksi venttiiliä ja vesilukkoa sekä joustava letku. Tiskipöydässä on Ø 35 mm:n reikä vesihanalle.

HUOM:

Yksikköjä ei missään tapauksessa saa asentaa kaapin sisään. Useimmissa tapauksissa tiskipöydässä on toimituksen hetkellä suojakalvo, joka on poistettava ennen käyttöä. Jääkaapillisissa minikeittiöissä on kaksi sähköjohtoa (liesi ja jääkaappi), joissa on maadoitetut pistokkeet.

Käyttö

Keraamisten keittolevyjen turvasammutus

Jos yksi tai useampi keittolevy on vahingossa jäänyt päälle, ne sammuvat automaattisesti jonkin ajan kuluttua. Katso lisätietoja käyttöohjeista.

Induktioliesi: Jos kattila tai pannu otetaan pois levyltä, levy sammuu automaattisesti ja kytkeytyy jälleen päälle, kun kattila tai pannu laitetaan sen päälle.

Keraaminen liesi

Katso keraamisen liedien mukana toimitetut erilliset käyttöohjeet.

Jääkaappi

Katso jääkaapin mukana toimitetut erilliset käyttöohjeet.

Hoito-ohje

Tiskipöytä

Suosittelimme tiskipöydän säännöllistä puhdistamista (valmistettu ruostumattomasta teräksestä EN1.4301 (SS 2333)), jotta sen pinta pysyy hyvässä kunnossa mahdollisimman pitkään.

- Pyyhi tiskipöytä käytön jälkeen. Käytä kosteaa liinaa ja vähän pesuainetta ja huuhtelee lopuksi puhtaalla vedellä.
- Älä anna vettä tai muun nesteiden kuivua, koska tällöin pintaan muodostuu tahroja.
- Vaikka ruostumaton teräs on erittäin kestävä, terävät esineet saattavat helposti naarmuttaa sitä.
- Älä koskaan käytä hankaavaa jauhetta tai teräsvillaa pinnan puhdistamiseen.

Sen lisäksi, että nämä naarmuttavat pintaa, ne saattavat myös johtaa ruosteen muodostumiseen.

- Klooriliuokset eivät saa päästä kosketuksiin tiskipöydän kanssa.
- Hopeankiillotusaineet saattavat jättää jälkiä, joita ei voida poistaa.
- Ruoka-aineet, jotka sisältävät happoja tai muita ruostumatonta terästä vahingoittavia aineita, on pyyhittävä pois mahdollisimman nopeasti (esim. mehut, suola, sinappi, majoneesi). Jos säännöllisestä puhdistamisesta huolimatta pinnassa on jälkiä, nämä saattavat johtua voimakkaita puhdistuskemikaaleista tai ruoanlaitossa käytetyistä nesteistä. Pinttyneet jäljet voidaan poistaa ruostumattomalle teräkselle tarkoitetuilla erikoiskiillotusaineilla. Suosittelemme Intra Shining Kit -sarjan käyttöä. Pehmeällä liinalla ja kalkkijauheella kiillottaminen voi palauttaa himmeiden alueiden kiillon. Älä laita kuumia astioita suoraan ruostumattomalle teräspinnalle. Käytä pannunalusia tai laita astia keraamiselle keittolevyille.

Keraaminen liesi

Käytä keraamisille lasipinnoille tarkoitettuja puhdistusraappoja ja puhdistusaineita. Katso erilliset ohjeet. Älä koskaan käytä hankaavia sieniä tai hankausaineita.

Jääkaappi

Katso jääkaapin mukana toimitetut erilliset käyttöohjeet.

Toimintaongelmat

Keraamisen keittolevyt eivät toimi

Onko minikeittiö liitetty oikein?

(Kaksi pistoketta, yksi keraamiselle liedelle ja yksi jääkaapille.)

Tarkista sähköpääkeskuksen sulake.

Varmista, että ajastin ja keraaminen liesi on kytketty päälle.

Jääkaappi

Onko minikeittiö liitetty oikein?

(Kaksi pistoketta, yksi keraamiselle liedelle ja yksi jääkaapille.)

Katso jääkaapin mukana toimitetut erilliset käyttöohjeet.

Jos kumpikaan yllä mainituista ohjeista ei poista ongelmaa, ota yhteyttä huoltoteknikkoon.

Huolto

Huollon ja varaosat voi tilata jälleenmyyjijemme kautta. Ilmoita aina mallinimi ottaessasi yhteyttä huoltoon.

Jääkaapin irrottaminen

Jääkaappi voidaan irrottaa vetämättä ulos koko minikeittiötä. Katso erillinen kuva tämän lehtisen lopussa.

Lisävarusteet

RB-FR-SS



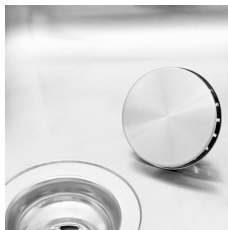
CB-CUL-BLACK



RB-FR-BLACK



EASY COVER



CB-FR-GLASS



GOLVSKYDD



CB-FR-MH




INSATS-B60



Culina-minikeittiön tekniset tiedot

Alla on kerrottu minikeittiön tekniset tiedot	
Alakaappi	1 peltikaappi
Jääkaappi	Nettotilavuus: 121 L *** Energialuokka: A+ Kylmäaine: R600a, (CH ₃) ₂ CH-CH ₃
Mitat	Korkeus: 900 mm Syvyys: 610 mm Leveys: 1000-1200 mm mallista riippuen

Culina-lieden tekniset tiedot

Sähkölitähä	230V 50/60Hz 16A
Keraaminen liesi Induktioliesi (tietyt mallit)	700/1700 W 1200 W
Teho	2900 W – 3200 W (Induktio, tietyt mallit)
Sähköinen ajastin	Turvasammutus
Säätö	9-asentoinen virtakytkin
Mitat	Syvyys: 610 mm Leveys: 1000-1200 mm mallista riippuen
	Yksikkö noudattaa seuraavia standardeja: EN 60335-1:2012+A11:2014 EN 60335-2-6:2003+A1:2005+A2:2008+A11:2010+A1 2:2012+A13:2013 EN 62233:2008 EN 55014-1:2006+A1:2009+A2:2011 EN 55014-2:1997+A1:2001+A2:2008 EN 61000-3-2:2014 EN 61000-3-3:2013 EN 50564:2011 EN 60350-2:2013+A11:2014 EN 50581:2012

Kierrätys

Suuri osa minikeittiön materiaaleista voidaan kierrättää. Hävitä keittiö maassasi voimassa olevien jätemääräysten mukaisesti. Ennen keraamisen lieden hävittämistä leikkaa sähköjohto niin, ettei liettä voida käyttää.

Good luck with your new Mini kitchen!

Please read these instructions thoroughly. Ensure that your mini kitchen has been installed and is used correctly.

Safety

Safety for children and people with disabilities

- Appliance not to be used by children under the age of 8 without appropriate supervision.
- This appliance can be used by children 8 years and above, and persons with reduced physical, sensory or mental capabilities providing they are correctly supervised or given instructions concerning its use in a safe way, and also understand the potential hazards involved.
- Remember to always place pots and pans on the ceramic hobs with the handles pointing towards the wall, out of reach for children.
- Do not allow children to play with the mini kitchen.
- Cleaning and user maintenance shall not be carried out by children without supervision.
- Keep children and pets away from the appliance when it is in use or while cooling. Accessible parts can be extremely hot.

General safety

- All work on the mini kitchen must be carried out by a professional.
- Be careful when moving the unit, as it is heavy!
- Take care with the electric cables and ensure that the unit is not placed on top of them.
- The appliance and its accessible parts become hot during use.
- The mini kitchen may not be used with an external timer or separate remote control system.
- **WARNING:** Unattended cooking with fat or oil may be dangerous and could cause a fire.
- **NEVER** try to extinguish a fire with water, switch off the appliance and then cover flame e.g. with a lid or a fire blanket.
- **WARNING:** Danger of fire; do not store items on the cooking surface.
- Do not use a steam cleaner for cleaning the product.
- Hazardous liquids should not be stored in the cupboard.
- The mini kitchen is designed for normal indoor use only. It may not be used as a heat source.

Unpacking | Installation

Unpacking

Check that the unit is undamaged and complete. Any transportation damage must be reported immediately to the delivery firm. If any part is missing on delivery, contact your dealer. Read all instructions carefully.

Lifting the mini kitchen

The unit should always be lifted by two people. Lift from underneath the cupboards. Alternatively, open the cupboard doors and grip inside the cupboards and in the galvanised section at the back of the sink unit. Avoid lifting the whole unit by the sink unit only, as this may result in damage.

Packaging

The packaging material is recyclable and should be taken to your local recycling centre.

Installation

Use

The mini kitchen is intended for normal household use only.

Location

The unit should be placed indoors at a temperature of 12–32°C. Mini kitchens must never, under any circumstances, be installed inside a cupboard. Make sure that any tiling work does not make it difficult to pull the unit out. Any damage arising from faulty installation is not covered by the warranty.

Mini Kitchen Culina

The mini kitchen must be installed on a firm foundation. If the unit includes a fridge, there are two adjustable feet at the front. There are a further two adjustable feet in the end-piece of the storage cupboard. Adjust the feet to make the unit horizontally level, based on the fixed feet on the back of the refrigerator.

Ceramic hob/sink unit Culina

The unit is mounted onto the base cupboard using the holes on the underside of the unit. Remember that the bottom of the hob unit gets hot. Therefore, make sure the base cupboard has a ceiling to prevent materials stored in the cupboard from coming into contact with the underside of the hob. The unit has one cable with an earthed plug.

Plumbing

The units are supplied with valves and water traps with flexible hosing. The sink unit is fitted with a Ø35 mm hole for taps.

NB:

The units must never, under any circumstances, be installed inside a cupboard. In most cases the sink unit comes with a protective plastic film, which must be removed before use. Compact kitchens with fridges have two cables (hob and fridge) with earthed plugs.

Use

Security shutdown ceramic hobs

If one or more hobs are not turned off, by mistake, they will automatically shut down after some time. See more information in the operating instructions.

Induction hob: If the pan / saucepan is removed from the plate, it will automatically shut down until the pan / saucepan is placed back on the hob.

Ceramic hobs

See the separate instructions that come with the ceramic hobs.

Fridge

See the separate instructions that come with the fridge.

Maintenance

Sink unit

Regular cleaning is recommended to help the sink unit, made of stainless steel EN1.4301 (SS 2333), maintain its finish for as long as possible.

- Wipe off the sink unit after use. Use a damp cloth with a small amount of washing-up detergent, and rinse carefully with clean water.
- Do not allow water or other liquids to dry on as this may leave marks on the surface.
- Although stainless steel is very durable, sharp objects can easily scratch it.
- Never use scouring powder or steel wool to clean the surface. Apart from scratching, rust may also form.

- Do not allow chlorine solutions to come into contact with the sink unit.
- Silver polish may leave marks that cannot be removed.
- Food products containing acids or other substances that can harm stainless steel should be wiped up as soon as possible (e.g. juices, salt, mustard, mayonnaise). If marks appear despite regular cleaning, this may be due to strong cleaning chemicals or liquids used in cooking. Stubborn marks can be removed using special polishes designed for stainless steel. We recommend Intra Shining Kit. Polishing with chalk powder on a soft cloth can restore the shine to dull areas.
- Do not place hot pots and pans directly on the stainless steel top. Use heat protection or place it on the ceramic hob.

Ceramic hobs

Use the cleaning scraper for dirt and detergents intended for glass ceramic hobs. See separate instructions. Never use abrasive sponges or scour.

Fridge

See the separate instructions that come with the fridge.

Troubleshooting

The ceramic hobs do not work

Is the compact kitchen connected properly? (Two plugs, one each for the ceramic hob and one for the fridge.) Check the fuse in the main junction box. Ensure the timer and ceramic hobs are turned on.

Fridge

Is the mini kitchen connected properly? (Two plugs, one each for the ceramic hob and the fridge.) See the separate instructions that come with the fridge.

If none of the above rectifies the problem, call a service engineer.

Service

Servicing and spare parts are available through our dealers. Always state the model designation when contacting the service workshop.

Detaching the fridge

The fridge can be detached without pulling the entire compact kitchen out. See separate picture at the end of this booklet.

Accessories

RB-FR-SS



CB-CUL-BLACK



RB-FR-BLACK



EASY COVER



CB-FR-GLASS



GOLVSKYDD



CB-FR-MH




INSATS-B60



Technical data for Mini Kitchen Culina

Mini kitchen according to technical data below	
Cupboard	1 metal cupboard
Fridge	Net volume: 121 L *** Energy class: A+ Cooling media: R600a, (CH ₃) ₂ CH-CH ₃
Dimensions	Height: 900 mm Depth: 610 mm Width: 1000-1200 mm depending on model

Technical data for Pantry Culina

Electricity connection	230V 50/60Hz 16A
Ceramic hobs Induction hobs (some models)	700/1700 W 1200 W
Power	2900 W – 3200 W (Induction some models)
Electronic timer	Safety switch
Controls	9-position switch
Dimensions	Depth: 610 mm Width: 1000-1200 mm depending on model
	The unit fulfils the following standards: EN 60335-1:2012+A11:2014 EN 60335-2-6:2003+A1:2005+A2:2008+A11:2010+A12:2012+A13:2013 EN 62233:2008 EN 55014-1:2006+A1:2009+A2:2011 EN 55014-2:1997+A1:2001+A2:2008 EN 61000-3-2:2014 EN 61000-3-3:2013 EN 50564:2011 EN 60350-2:2013+A11:2014 EN 50581:2012

Recycling

A large part of the material in the mini kitchen can be recycled. Destroy it according to the waste management regulations that apply in your country. Before scrapping the ceramic hobs, cut off the power cord to make it unusable.

Veel plezier met uw nieuwe Mini Keuken!

Lees a.u.b. de instructies zorgvuldig door om er zeker van te zijn dat u de mini keuken op een correcte wijze heeft geïnstalleerd en dat deze op een juiste manier wordt gebruikt.

Veiligheid

Veiligheid voor kinderen en minder valide mensen

- Niet geschikt voor kinderen onder de 8 jaar, tenzij onder continue toezicht.
- Dit product kan worden gebruikt door kinderen boven de 8 jaar en personen met beperkte fysieke motorische of mentale capaciteiten of beperkte ervaring en kennis indien ze supervisie of instructie ontvangen hebben betreffende het gebruik van het apparaat op een veilige manier en de risico's van het gebruik begrijpen.
- Onthoud altijd dat de pannen op de keramische kookplaat geplaatst moeten worden met de handgrepen richting de muur, buiten bereik van kinderen. De keramische kookplaten worden erg heet.
- De mini keuken is niet geschikt als speelgoed voor kinderen.
- Het reinigen en gebruiksonderhoud mag niet gedaan worden door kinderen zonder toezicht.
- Houd kinderen en huisdieren uit de buurt van de mini keuken, wanneer deze in gebruik is of wanneer deze afkoelt. De toegankelijke delen kunnen erg heet worden.

Algemene veiligheid

- Alle werkzaamheden met de mini keuken worden uitgevoerd door een kundig persoon.
- Wees voorzichtig met het verplaatsen van het apparaat. Deze is erg zwaar.
- Wees voorzichtig met de elektrische buigzame delen en zorg ervoor dat het apparaat hier niet boven op staat.
- Het apparaat en de toegankelijke delen worden heet tijdens het gebruik.
- De mini keuken mag niet worden gebruikt met een externe timer of los besturingssysteem.
- WAARSCHUWING: Koken zonder toezicht met vet of olie kan gevaarlijk zijn en brand veroorzaken.
- Probeer NOOIT het vuur met water te blussen, maar schakel het apparaat direct uit en bedek de vlammen met een blusdeken of deksel.
- WAARSCHUWING: Bewaar geen producten op de kookplaat dit geeft kans op brand.
- Gebruik geen stoomreiniger om het apparaat te reinigen.
- Gevaarlijke vloeistoffen mogen niet in de kastruimte worden bewaard.
- De mini keuken is uitsluitend ontworpen voor normaal gebruik binnenshuis.
- Het apparaat is niet geschikt als warmte bron.

Uitpakken

Controleer of de mini keuken beschadigd is. Eventuele transportschade moet direct gemeld worden bij de transporteur. Wanneer er onderdelen missen moet dit gemeld worden bij de leverancier. Lees de gebruiksaanwijzing zorgvuldig en ook de koelkast gebruiksaanwijzing.

De mini keuken verplaatsen/optillen

Het apparaat moet altijd door 2 personen worden opgetild. Til het apparaat vanaf de onderkant van de kast. Alternatief: Open de kast deuren en plaats de armen in de kastruimte en aan de achterzijde van de spoelbak. Vermijd om het apparaat alleen aan de spoelbak op te tillen, dit kan schade geven.

Verpakking

De verpakking is recyclebaar en kan worden gebracht bij uw plaatselijke milieustraat.

Installatie

Gebruik

De mini keuken is bedoeld voor normaal huishoudelijk gebruik.

Locatie

Dit apparaat moet binnenhuis op een temperatuur van 12–32°C worden geplaatst. Dit apparaat mag nooit in een kast worden geplaatst/gebruikt. Zorg dat het tegelwerk niet te dicht wordt geplaatst, waardoor het lastig is om het apparaat te verwijderen. Schade als gevolg van een foutieve installatie valt niet onder garantie.

Mini Keuken Culina

De mini keuken moet worden geïnstalleerd op een stabiele ondergrond. Als de mini keuken een koelkast bevat, zijn er 2 verstelbare poten aan de voorzijde. Er zijn ook nog 2 verstelbare poten aan het einde van de kastruimte. Pas de voeten aan zodat de mini keuken horizontaal stabiel is. Afgestemd op de 2 poten aan de achterkant van de koelkast.

Keramische kookplaat/ spoelbak Culina

De kookplaat is gemonteerd op de bovenzijde van de kast doormiddel van gaten aan de onderzijde van de kookplaat. Onthoud dat de onderkant van de kookplaat warm wordt. Zorg daarom voor ruimte onder de kookplaat. Deze ruimte kan niet worden gebruikt als opslagruimte. Deze kookplaat heeft 1 geaarde stekker.

Loodgieter

De minikeuken wordt geleverd met een klep, sifon en flexibele slang. De spoelbak is voorzien van een Ø35 mm kraangat.

NB:

Dit apparaat mag onder geen enkele omstandigheden in een kast worden geplaatst. In de meeste gevallen wordt de spoelbak geleverd met een beschermend plastic laag, deze moet voor gebruik worden verwijderd. Compacte keukens met koelkasten hebben 2 geaarde stekkers. (kookplaat en koelkast)

Gebruik

Veiligheidsafsluiting keramische kookplaat

Als één of meer kookplaten niet zijn uitgeschakeld, zullen ze per ongeluk na enige tijd automatisch worden uitgeschakeld. Zie meer informatie in de bedieningsinstructies. Inductiekookplaat: Als de pan van de plaat wordt verwijderd, wordt deze automatisch uitgeschakeld totdat de pan weer op de kookplaat wordt geplaatst.

Keramische kookplaat

Zie voor meer informatie de gebruiksaanwijzing voor keramische kookplaten.

Koelkast

Zie voor meer informatie de gebruiksaanwijzing voor koelkasten.

Onderhoud

Spoelbak

Regelmatig schoonmaken wordt geadviseerd om het materiaal van de gootsteen optimaal te behouden. Het is gemaakt van RVS EN1.4301 (SS 2333).

- Veeg de spoelbak na gebruik af. Gebruik een vochtige doek met een kleine hoeveelheid afwasmiddel en spoel voorzigt af met schoonwater.
- Zorg dat er geen water of andere vloeistoffen op kunnen drogen in de spoelbak. Dit kan sporen achterlaten aan het oppervlak.
- Hoewel RVS zeer duurzaam is kunnen scherpen voorwerpen krassen maken.

- Gebruik nooit een schuurspons, dit maakt krassen en kan roestvorming geven.
- Laat geen chloor achter in de spoelbak.
- Zilverpoets kan sporen achterlaten die niet kunnen worden verwijderd.
- Voedselproducten die zuren of andere stoffen bevatten die schade toebrengen aan RVS moeten zo spoedig mogelijk worden verwijderd. (bijvoorbeeld sappen, zout, mosterd, mayonaise, etc.)
- Als er ondanks regelmatige reiniging merktekens verschijnen is dit mogelijk te wijten aan sterk reinigende chemicaliën of gebruikte vloeistoffen in de keuken. Hardnekkige vlekken kunnen worden verwijderd met speciale lakken die ontworpen zijn voor RVS. We raden een Intra Shinning Kit aan. Eventueel polijsten met krijtpoeder op een zachte doek kan de glas herstellen.
- Plaats geen hete potten en pannen direct op de RVS bovenkant. Gebruik een hittebescherming of plaats het op de keramische kookplaat.

Keramische kookplaten

Gebruik de reinigingsmiddelen die bedoeld zijn voor keramische kookplaten. Zie voor meer informatie de gebruiksaanwijzing voor keramische kookplaten. Gebruik nooit een schuursponsje.

Koelkast

Zie voor meer informatie de gebruiksaanwijzing voor koelkasten.

Probleem oplossen

De keramische kookplaten werken niet.

Is de mini keuken goed aangesloten?

(2 stekkers, één voor de keramische kookplaat en één voor de koelkast)

Controleer de zekering in de hoofdaansluitdoos. Zorg er voor dat de timer en keramische kookplaat zijn ingeschakeld.

Koelkast

Is de mini keuken goed aangesloten?

(2 stekkers, één voor de keramische kookplaat en één voor de koelkast)

Zie voor meer informatie de gebruiksaanwijzing voor koelkasten.

Als geen van bovenstaande het probleem oplost, bel dan een service monteur.

Service

Onderhoud en reserveonderdelen zijn beschikbaar via onze dealers. Vermeld altijd welk model het is bij contact met de servicedesk.

Koelkast los maken

De koelkast kan worden verwijderd zonder de hele keuken te hoeven opbreken.

Zie afbeelding aan het einde van deze gebruiksaanwijzing.

Accessoires

RB-FR-SS



CB-CUL-BLACK



RB-FR-BLACK



EASY COVER



CB-FR-GLASS



GOLVSKYDD



CB-FR-MH




INSATS-B60



Technische informatie voor Mini Kitchen Culina

Technische informatie	
Snijplank	1 metalen snijplank
Koelkast	Inhoud: 121L *** Energie klasse: A+ Kylmedia: R600a, (CH ₃) ₂ CH-CH ₃
Afmetingen	Hoog: 900 mm Diepte: 610 mm Breedte: 1000-1200 mm afhankelijk van model

Technische informatie voor Pantry Culina

Elektronische aansluiting	230V 50/60Hz 16A
Keramische kookplaat Inductie kookplaat (sommige modellen)	700/1700 W 1200 W
Voeding	2900 W – 3200 W (inductie voor sommige modellen)
Elektronische timer	Veiligheidsschakelaar
Controles	9 positie schakelaar
Afmetingen	Diepte: 610 mm Breedte: 1000-1200 mm afhankelijk van model
	Het product voldoet aan de standaarden: EN 60335-1:2012+A11:2014 EN 60335-2-6:2003+A1:2005+A2:2008+A11:2010+A1 2:2012+A13:2013 EN 62233:2008 EN 55014-1:2006+A1:2009+A2:2011 EN 55014-2:1997+A1:2001+A2:2008 EN 61000-3-2:2014 EN 61000-3-3:2013 EN 50564:2011 EN 60350-2:2013+A11:2014 EN 50581:2012

Recycling

Een groot deel van het materiaal in de mini keuken kan worden gerecycled. Wanneer u besluit de mini keuken weg te doen, volg dan de regels van het milieu die van toepassing zijn in uw land. En voordat u de keramische kookplaat weg doet, moet u eerst de stekker eraf halen/snijden zodat deze niet meer bruikbaar is.



Demonering av kylskåp | Demonering av kjøleskap

Demonering av kylskåp: Ta bort de fem skruvarna "1" samt skruven "2". Dra fram kylskåpet.

Om kylen ska bytas: Ta bort de två skruvarna "3", flytta plåten "4" och vinkeljernet "6" till den nya kylen. Demontera de två bakre fötterna samt de två ställbara främre fötterna och flytta dem till den nya kylen.

Demonering av kjøleskap: Ta bort de fem skruene "1" og skruen "2". Dra fram kjøleskapet.

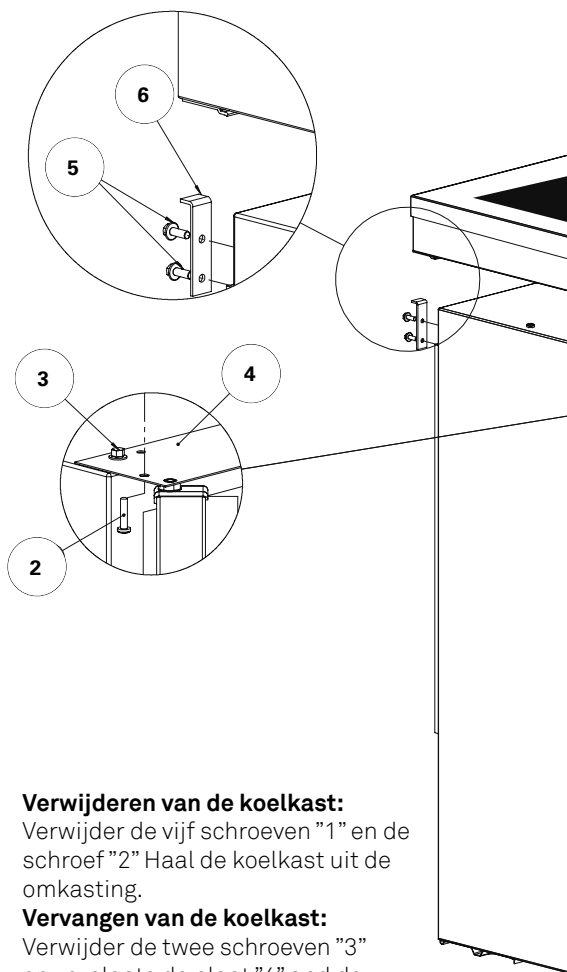
Om kjøleskapet skal byttes: Ta bort de to skruene "3", flytt platen "4" og vinkeljernet "6" til det nye kjøleskapet. Demonter de to bakre beina samt de to stillbare fremre bein og flytt dem til det nye kjøleskapet.

Jääkaapin irrottaminen: Kierrä aukiviisi "1":llä merkittyä ruuvia sekä "2":lla merkitty ruuvi. Vedä jääkaappi ulos.

Jääkaapin vaihto: Vapauta liuska "4" kiertämällä auki kaksi "3":lla merkittyä ruuvia ja kiinnitä se uuteen jääkaappiin. Irrota kulmarauta "6" avaamalla kaksi "5":lla merkittyä ruuvia ja kiinnitä myös se uuteen jääkaappiin. Irrota vaihdettavasta jääkaapista molemmat takajalat sekä säädettävät etujalat ja kiinnitä ne uuteen jääkaappiin.

Detaching the fridge: Remove the five screws "1" and the screw "2". Pull the fridge out.

To replace the fridge: Remove the two screws "3", move the plate "4" and the bracket "6" to the new fridge. Remove the two feet at the back and the two adjustable feet at the front and mount them on the new fridge.

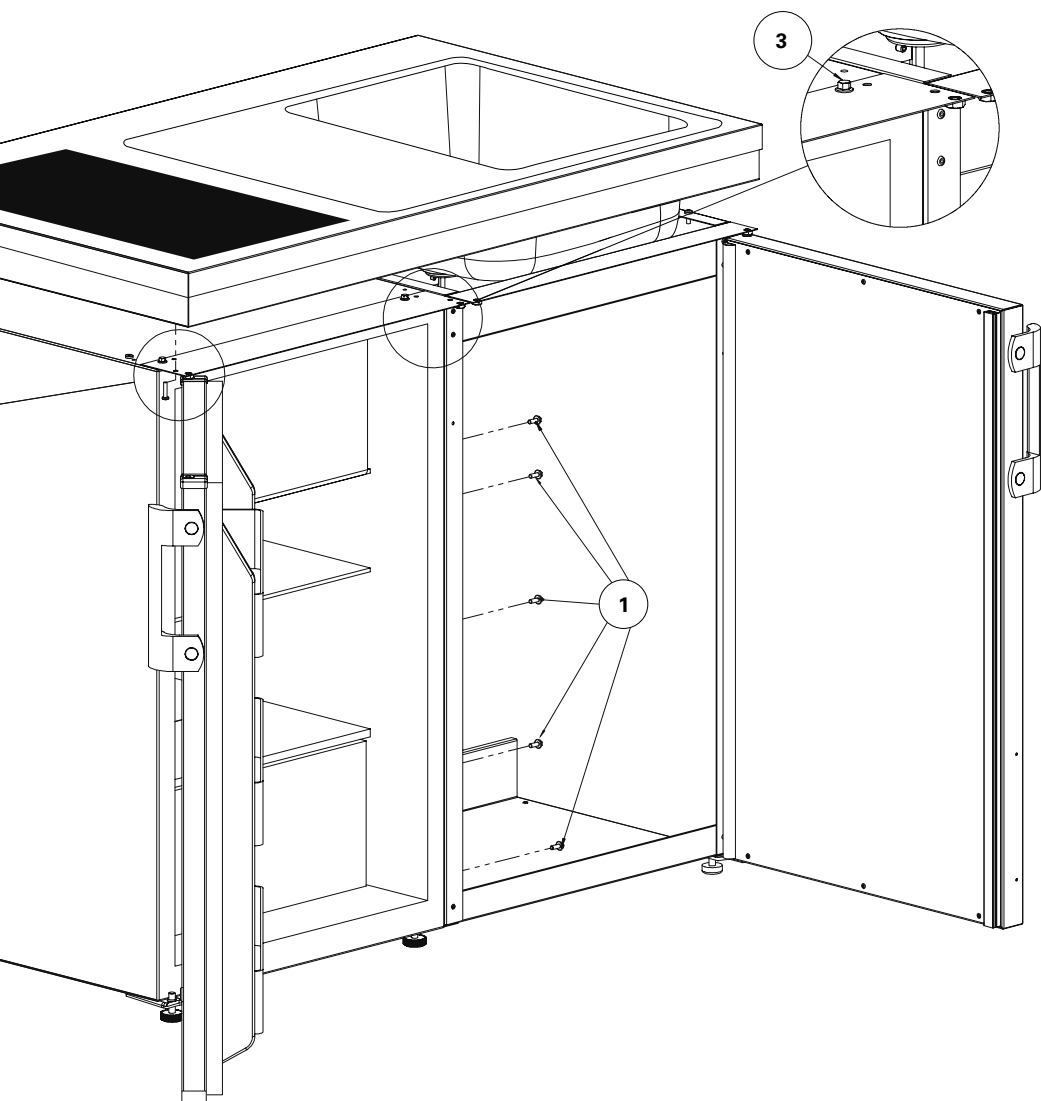


Verwijderen van de koelkast:

Verwijder de vijf schroeven "1" en de schroef "2". Haal de koelkast uit de omkasting.

Vervangen van de koelkast:

Verwijder de twee schroeven "3" en verplaats de plaat "4" and de beugel "6" naar de nieuwe koelkast. Verwijder de twee voetjes aan de achterkant en de twee verstelbare voetjes aan de voorkant en installeer deze op de nieuwe koelkast.





771600

intra
SCANDINAVIAN DESIGN

www.intra-teka.com