

## PRODUKTARK

### Høiax HeatEx® 20 og 30 liter



HeatEx® 20 og 30 liter er små beredere som krever minimalt med plass og er ekstremt effektive. Berederne monteres enkelt på veggen med hjelp av braketter (tilleggsutstyr) eller plasseres i en benk. De er utstyrt med Aquatemp ett-rørs blandeventil og egen plugg for tapping av berederen. HeatEx® er isolert med EPS og leveres med Iso-topp som effektivt forhindrer varmetap gjennom ventilen, og er derfor ekstra strømbesparende.

HeatEx® er utstyrt med diffusor og har et vendt element som gir 30 % mer varmtvann.

**VIKTIG!** Dersom berederen er plassert på en hytte som kun benyttes om sommeren, og den ikke står isolert, må den tømmes for vann ved vinterklargjøringen – den kan ellers sprekke om det ligger vann som fryser til is i berederen.

Design: Bård Eker.

#### Tilbehør og reservedeler:

Varetekst	Høiax artikkelnummer	NRF-nummer
Brakett for veggmontering	8025168	8025168
Blandeventil med sikkerhetsventil	8026092	8026092
AquaSafe Lekkasjestopper	*	*

\*Ved vanninstallasjoner i rom uten sluk må det benyttes en lekkasjestopper. Høiax AquaSafe er en liten og komplett løsning som tilfredsstiller krav i byggeforskriftene (TEK 10). Høiax fører flere forskjellige varianter av AquaSafe Lekkasjestopper.

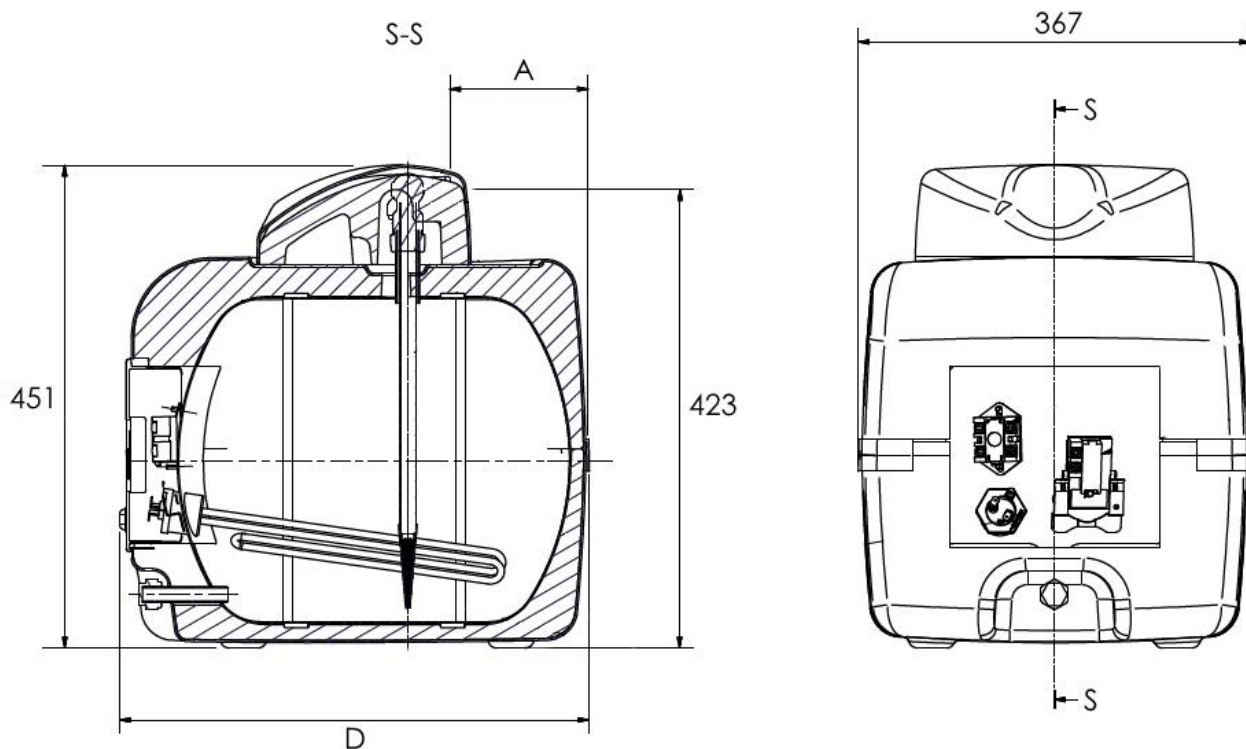
#### Material som er benyttet:

Komponent	Materiale	Tykkelse
Trykktank	Titanstabilisert rustfritt stål 4521 F 18MT/2B	1,2 mm
Anslutninger trykktank	AISI 316L	-
Stigerør	Rustfritt stål	0,5 mm
Klemringsplugg	Avsinkningsfri messing; CW602N	-
Blandeventil	Avsinkningsfri messing; CW602N	-
Element	Incoloy	-
HeatEx® deksel	PP plast	-
Isolasjon	EPS	-

Energiklasser:

Type	Tappeprofil	Energiklasse	NRF nr.
HeatEx® 20 liter	S	D	8025156
HeatEx® 30 liter	S	D	8025165

Skisse av produktene:



Dimensjoneringstabell for skissen:

Type	A	D
HeatEx® 20 liter	129 mm	438 mm
HeatEx® 30 liter	178 mm	523 mm

Typen av samme produktgruppe:

Type	Dimensjoner (BxDxH)	Watt	Vekt	M <sup>3</sup>	Høiax art. nr.	NRF-nummer
HeatEx® 20 liter	370x450x445 mm	1950	10 kg	0,06	8025156	8025156
HeatEx® 30 liter	370x550x445 mm	1950	11 kg	0,07	8025165	8025165