

## Drift og Vedlikehold



### Ettgreps veggbatteri, 9000E

Krom, for kjøkken og vaskerom

**NRF:** 430 09 55

**FMM:** 8132-1500

EcoSafe®

Mykstengende

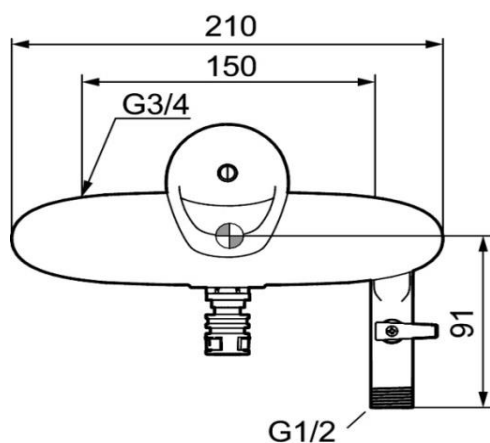
Kaldstart

Vannmengdebegrenser og temperatursperre

Med tutnippel, alternativ utløp opp eller ned

**OBS!** Tuter bestilles separat

Med ekstra vannuttak 1/2" med avstengning



#### Rengjøring

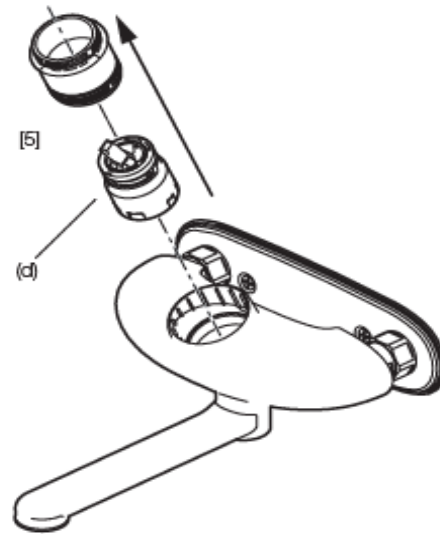
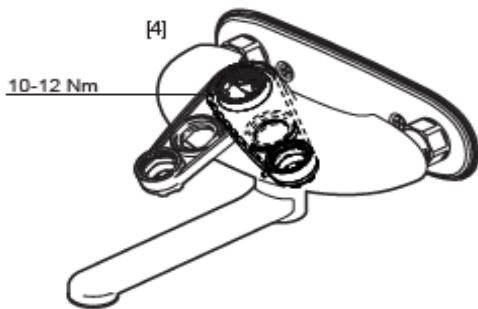
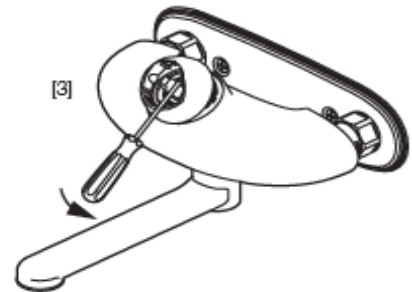
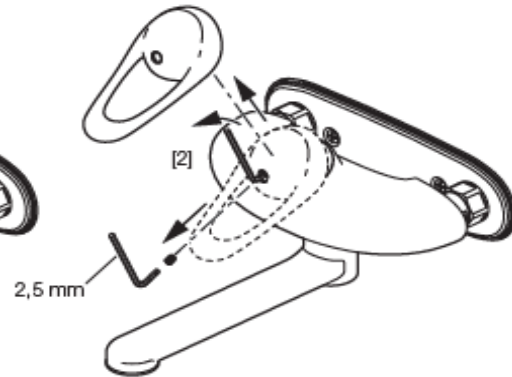
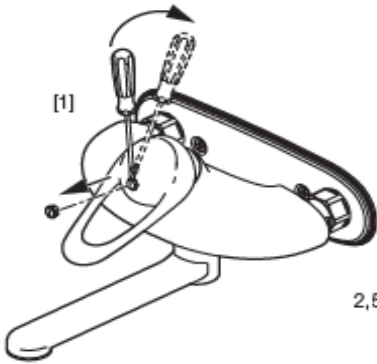
Overflatebehandlingen bevares best ved rengjøring med myk klut og mild såpeoppløsning, etterskylling med rent vann og polering med tørr klut. Unngå bruk av kalkløsende, sure eller slipende skuremidler.

Kalkflekker fjernes ved å blande 4 deler lunkent vann med 1 del 12 % husholdningseddik og vaske blandebatteriet med en myk klut eller svamp. Skyll av med rent vann.

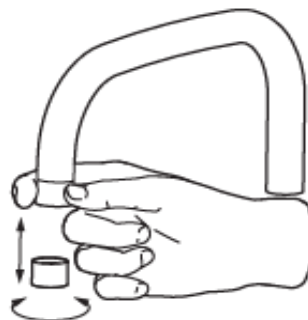
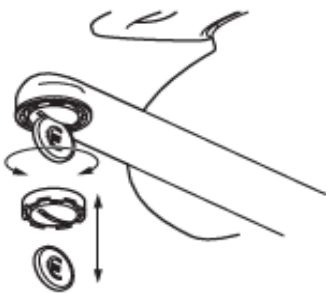
#### Smøring

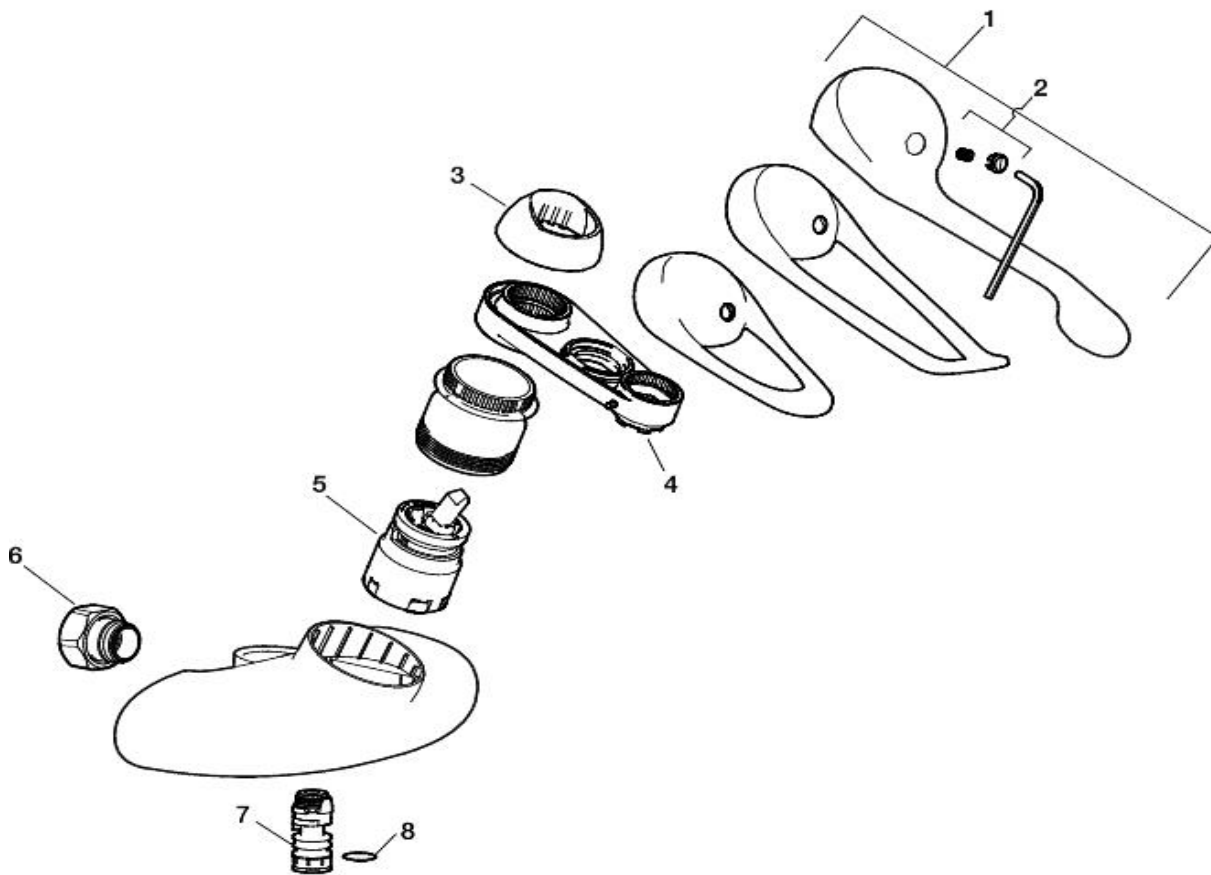
Bruk bare silikonfett som er godkjent for næringsmidler.

## Bytte av innsats



## Rengjøring av strålesamler





## Reservedelsliste

Nr	Utførelse	FMM nr	NRF nr
1	Spak L-90 mm, krom (standard)	5850-0000	430 39 17
	Spak Care L-150 mm, krom	5850-1750	430 39 18
	Spak Care L-180 mm, krom	5850-1800	430 39 03
2	Merkeplugg og skrue	5851-0000	430 39 19
3	Dekkhylse, krom	5852-0000	430 39 21
4	Innsatsnøkkel	6077-0000	430 39 31
5	Innsats kaldstart m/verktøy (grønn ring)	5912-0009	430 38 51
	Innsats kaldstart (grønn ring)	5912-0000	430 38 31
	Innsats m/verktøy (rød ring)	5911-5500	430 39 28
	Innsats (rød ring)	5911-0009	430 57 39
6	Tilslutningsmutter komplett 150 s/s	5981-1800	
7	Tutnippel M18x1	2988-8000	
8	O-ring (15,54 x 2,62), 2-pack	3780-1550	
-	Tillbehørspose for fast tut	4445-0009	
-	Sperrebrikke for svingbar tut (sort og grå)	5864-2000	