

## Monteringsanvisning (Svenska)

Köksblandare, 1-grepp med utdragbar pip, med maskinavstängning.

## Monteringsanvisning (Norsk)

Kjøkkearmatur med 1 grep, uttrekkbar tut og maskinavstengning.

## Asennusohjeet (Suomi)

Keittiöhana: yksiotehana, jossa on ulosvedettävä suihku ja koneliitäntä.

## Installation instructions (English)

Kitchen faucet, 1-grip with pull-out spout with dishwasher shut-off



**Accepterad  
monterings-  
anvisning  
2016:1**

Tapwell AB  
Renstiernas gata 31  
SE-116 31 Stockholm Sweden

Phone +46 8 652 38 00  
Fax +46 8 651 38 01  
info@tapwell.se • www.tapwell.se

Tapwell AS  
Rolf Wikströms vei 15  
NO-0484 OSLO Norge

Phone +47 23051430  
Fax +47 23051431  
info@tapwell.no • www.tapwell.no

Tapwell Oy  
Muuntotie 1 (B3)  
01510 Vantaa Finland

Phone +358 9 42415900  
Fax +358 9 42415909  
info@tapwell.fi • www.tapwell.fi

Tapwell Europe  
Renstiernas gata 31  
SE-116 31 Stockholm Sweden

Phone +46 8 652 38 00  
Fax +46 8 651 38 01  
sales@tapwell.com • www.tapwell.com

## Svenska

Beskrivningen avser blandare Arm 885, 887, Rin 885, 886, 887, Sk 885, 886 och 887.

Blandarna är typgodkända enligt KIWA nr 854.

Anvisningens samtliga blandare uppfyller kraven gällande återströmning enligt SS-EN 1717 och Säker Vatten kap. 4.3.2. utan behov av kompletterande åtgärder.

Blandarna är avsedda för högsta drifttryck 10 bar, högsta vattentemperatur +80° C och kan täthetsprovas med upp till 16 bar.

## Norsk

Beskrivelsen henviser til blandeatteri Arm 885, 887, Rin 885, 886, 887, Sk 885, 886 og 887.

Blandebatteriene er typegodkjent i henhold til KIWA nr. 854.

Alle blande batterier i anvisningen oppfyller kravene til returstrømning i henhold til SS-EN 1717 og Sikkert vann kap. 4.3.2. uten behov for kompletterende tiltak.

Blandebatteriene er ment for høyeste driftstrykk på 10 bar, høyeste vanntemperatur på +80 °C og kan lekkasjetestes med opptil 16 bar.

## Suomi

Kuvaus koskee hanoja Arm 885, 887, Rin 885, 886, 887, Sk 885, 886 ja 887.

Hanoilla on KIWA nro 854 -tyyppihyväksyntä.

Kaikki hanat täyttävät takaisinvirtausta koskevat vaatimukset standardin SS-EN 1717 ja ruotsalaisten vesiasennusvaatimusten (Säker Vatten) kappaleen 4.3.2. mukaisesti. Täydentäviä toimenpiteitä ei tarvita.

Hanojen suurin käyttöpainne on 10 baaria ja korkein veden lämpötila +80 °C. Hanat voidaan tiiviystestata 16 baariin saakka.

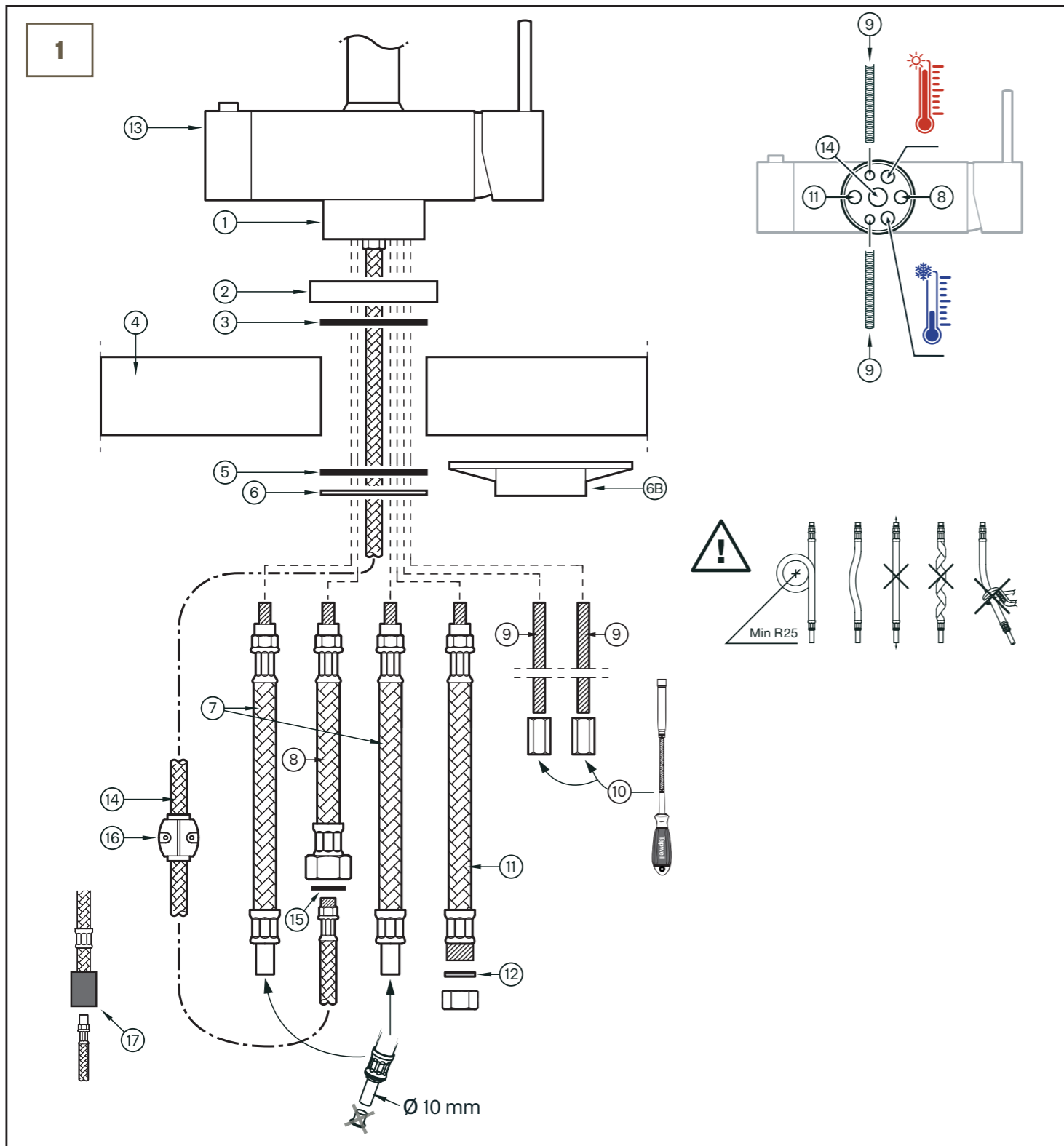
## English

The description concerns faucets: Arm 885, 887, Rin 885, 886, 887, Sk 885, 886 and 887.

The faucets are type approved according to KIWA no. 854.

All the faucets in the instructions meet the requirements regarding backflow as set out in SS-EN 1717 and "Safe Water chapter 4.3.2." without the need of supplementary measures.

The faucets are intended for a maximum operating pressure of 10 bar, a maximum water temperature of +80°C and can be pressure tested up to 16 bar.



## Svenska

Förklaring till ringmarkeringar, se sid 3.

## Norsk

Forklaring til ringmarkeringer, se side 5.

## Suomi

Katso numeroiden selitykset sivulta 7.

## English

Explanation of ring markings, see page 9.

## Bild 1, Sprängritning med förteckning över detaljer som ingår i leverans och anvisningar för montering:

1. Blandarhus.
2. Täckbricka.
3. O-ring för tätning mot bänkskiva. Ska placeras i spår i täckbrickan (2).
4. Bänkskiva max 40 mm tjock. Hål för blandare i bänkskivan ska vara diam 40 mm.
5. Gummipackning. Ska läggas mellan bänkskivan (4) och plåtbrickan (6).
6. Plåtbricka för stabilisering av blandaren mot bänkskivan. Ska användas om bänkskivan består av stabilt material. Gummipackningen (5) och plåtbrickan (6) ersätts av stabiliseringsplattan (6B) om bänkskivan består av enbart rostfri plåt utan förstärkning.
7. Flexibla rör för anslutning till fastighetens tappvattenssystem. Blåmarkerat rör för kallvatten, rödmarkerat för varmvatten. Rören skruvas fast i blandaren med handkraft till stopp och utan smörjmedel. Monteras i blandarens undersida enligt bild 1. Stödhylsor ska inte användas i rörens slätändar.

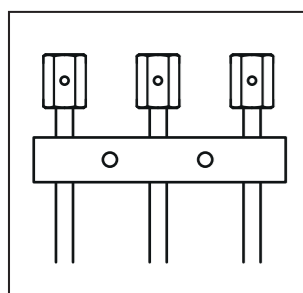


**Kontrollera att rören anslutning till blandaren inte skruvas loss vid åtdragning av kopplingarna till de anslutande rörledningarna.**

8. Förlängningsrör för den utdragbara utloppspipen. Monteras i blandarens undersida enligt **Bild 1** och dras fast med handkraft till stopp.
9. Gängstänger för montage av blandaren i bänkskivan. Monteras i blandaren enligt **Bild 1**.
10. Muttrar för fastdragning av blandaren. Dras åt tills ett stabilt montage av blandaren uppnås. Särskild skruvmejsel på bild 1 rekommenderas (medföljer ej).
11. Flexibelt rör för eventuell maskinanslutning. Monteras i blandarens undersida enligt **Bild 1** och dras fast med handkraft till stopp. Anslutningsröret har dim G15 och levererar kallvatten. Kan inte ändras till varmvatten.
12. Huv med packning för tätning av ej utnyttjad maskinanslutning. Huv ska vara av mässing.
13. Vred för av/på av eventuell maskinanslutning.
14. Flexibelt rör för den utdragbara utloppspipen.
15. Sammankoppling av förlängningsröret (8) och den utdragbara utloppspipen (14) med packningen (15) på plats. På senare typer av blandare är sammankopplingen ändrad till snäppkoppling (17).
16. Motvikt för den utdragbara utloppspipen. Motvikten ska monteras så att den hjälper till att dra tillbaka röret (14) efter att utdragsmöjligheten utnyttjats. Skruvarna för sammandragning av motvikten ska inte dras åt så hårt att slangen deformeras.
17. Alternativ sammankoppling av rören till den utdragbara pipen.

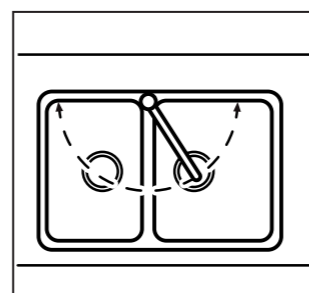


**Kontrollera att motvikten löper fritt.**



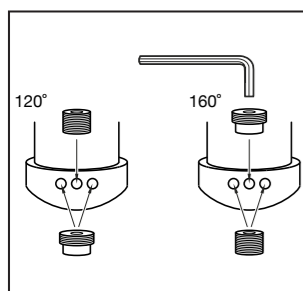
**Bild 2, Klamring**

Klamring av de anslutande rörledningarna ska göras så nära skarvkopplingarna till fastighetens rörsystem som möjligt.



**Bild 3**

Utloppspipens svängradie



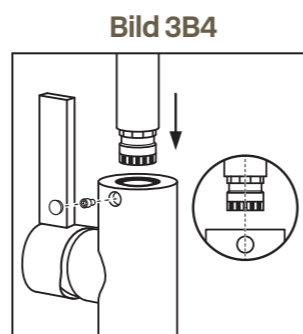
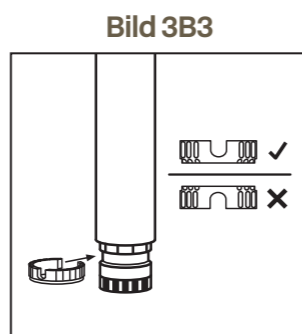
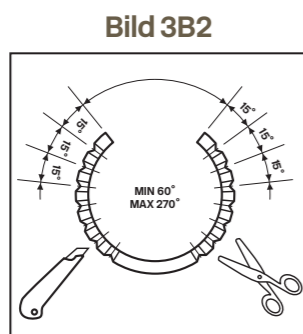
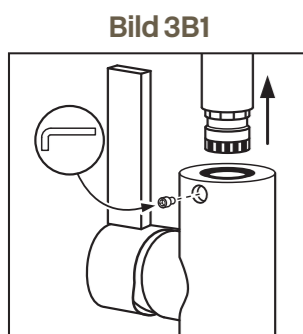
**Bild 3A**

För blandare typ Rin och Sk kan svängradien väljas mellan 120° eller 160° genom omplacering av de tre spärrpluggarna enligt **Bild 3A**. Pluggarna skruvas i och ur med hjälp av insexnyckel.

Blandare som vid leverans har svängradie 360 grader men som ska ändras till valfri begränsning med 15 graders intervall åt vänster eller höger. Gäller blandare Arm 885 och 887.

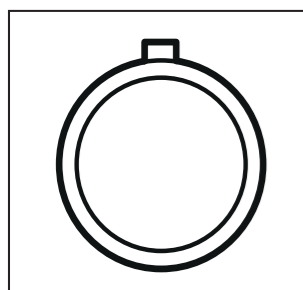
**Arbetsordning för inställning av svängradien:**

1. Skruva bort låsskruven och dra bort pipen. **Bild 3B1**
2. Skär eller klipp bort önskat antal segment av plastringen. Varje borttaget segment minskar svängradien med 15 grader. **Bild 3B2**
3. Trä på den klippta ringen i spåret på utloppspipen. **Bild 3B3**
4. Sätt tillbaka pipen och se till att urtaget i plastringen ligger mitt för hålet för låsskruven. Tryck ner pipen och samtidigt skruva i låsskruven. Tryck dit täcklocket. **Bild 3B4**



**Tätetsprovning**

Tätetskontroll efter blandarmontage i befintlig installation ska utföras med installationens drifttryck. Tätetskontroll i nybyggnad ska utföras enligt anvisningar i objektets tekniska beskrivning. Kontroller ska dokumenteras.



**Bild 4, Maskinavstängning**

Rakt upp = Stängd ventil  
Medsols = Öppen ventil

**Bilde 1, Sprengtegning med fortegnelse over detaljer som inngår i leveranse og monteringsanvisninger:**

1. Blandehus.
2. Dekkplate.
3. O-ring for tetning mot benkeplate. Skal plasseres i spor i dekkplaten (2).
4. Benkeplate maks 40 mm tykk. Hull for blandebatteri i benkeplaten skal være 40 mm i diameter.
5. Gummipakning. Skal legges mellom benkeplaten (4) og dekkplaten (6).
6. Metallplate for stabilisering av blandebatteriet mot benkeplate. Skal brukes hvis benkeplaten består av stabilt materiale. Gummipakningen (5) og metallplaten (6) erstattes av stabiliseringsplaten (6B) hvis benkeplaten består av kun rustfritt stål uten forsterkning.
7. Fleksible rør for tilkobling til boligens tappevannsystem. Blåmarkert rør for kaldt vann, rødmarkert for varmtvann. Rørene skrues fast i blandebatteriet manuelt med urviseren uten smøremiddel. Monteres på undersiden av blandebatteriet som på Bilde 1. Det skal ikke brukes støttehylser i rørenes glatte ender.

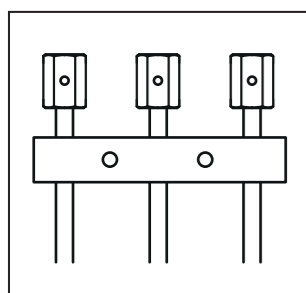


**Kontroller at rørtilkoblingen til blandebatteriet ikke skrues løs ved stramming av koblingene til de tilkoblede rørledningene.**

8. Forlengelsesrør til den uttrekkbare tuten. Monteres på undersiden av blandebatteriet som vist på **Bilde 1** og strammes manuelt.
9. Gjengestenger for montering av blandebatteriet i benkeplaten. Monteres i blandebatteriet som vist på **Bilde 1**.
10. Mutre for festing av blandebatteriet. Trekkes til slik at blandebatteriet er stabilt montert. Spesialskrutrekker som på bilde 1 anbefales (ikke inkludert).
11. Flexibelt rør for eventuell maskintilkobling. Monteres på undersiden av blandebatteriet som vist på **Bilde 1** og strammes manuelt. Koblingsrøret er dim G15 og leverer kaldt vann. Kan ikke endres til varmtvann.
12. Hette med pakning for tetning av ubenyttet maskintilkobling. Hetten skal være laget av messing.
13. Bryter for av/på for eventuell maskintilkobling.
14. Flexibelt rør for den uttrekkbare tuten.
15. Sammenkobling av forlengelsesrør (8) og den uttrekkbare tuten (14) med pakningen (15) på plass. På senere typer av blandebatterier er sammenkoblingen endret til hurtigkobling (17).
16. Motvekt for den uttrekkbare tuten. Motvekten skal monteres slik at den hjelper til med å trekke røret tilbake (14) etter at uttrekksmuligheten er benyttet. Skruene for stramming av motvekten skal ikke trekkes til så hardt at slangen deformeres.
17. Alternativ sammenkobling av røret til den uttrekkbare tuten.

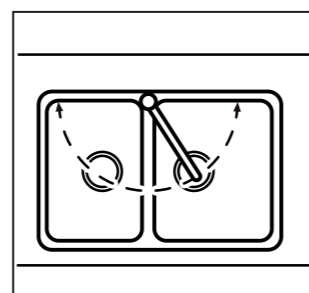


**Kontroller at motvekten løper fritt.**



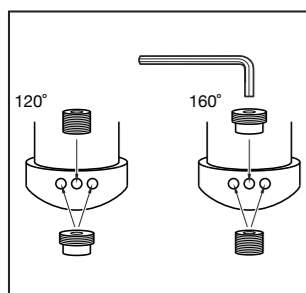
**Bilde 2, Klamring**

Klamring av de tilkoblede rørledningene skal utføres så nært skjøtekoblingene til boligens rørsystem som mulig.



**Bilde 3**

Tutens svingradius



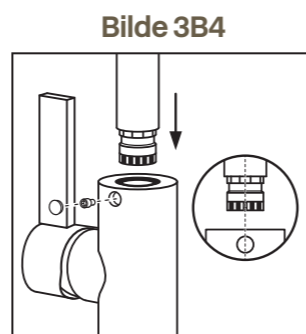
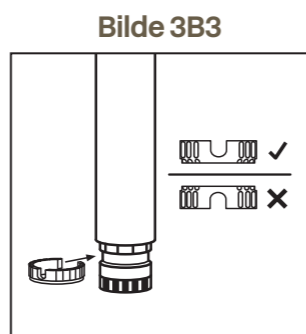
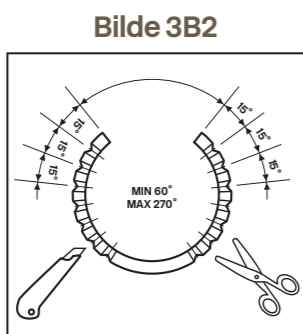
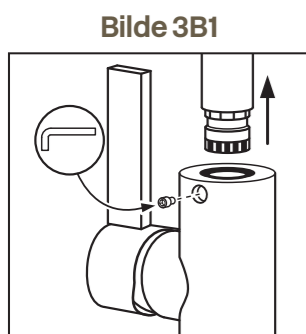
**Bilde 3A**

For blandebatterier av type Rin og Sk kan svingradius på tuten velges mellom 120° eller 160° ved å flytte på de tre sperrepluggene som vist på **Bilde 3A**. Pluggene skrues i og ut med unbrakonøkkel.

Blandebatteri som ved levering har en svingradius på 360 grader, men som skal endres til valgfri begrensning med 15 graders intervall til venstre eller høyre. Gjelder blandebatteri Arm 885 og 887.

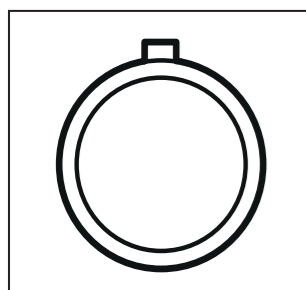
#### Arbeidsbeskrivelse for innstilling av svingradius:

1. Skru løs låseskruen og ta av tuten. **Bilde 3B1**
2. Skjær eller klipp bort ønsket segment av plastringen. For hvert fjernet segment øker svingradiusen med 15 grader. **Bilde 3B2**
3. Tre den klippede ringen i sporet på tuten. **Bilde 3B3**
4. Sett tuten tilbake og kontroller at uttaket i plastringen er midt i hullet til låseskruen. Trykk ned tuten og skru inn låseskruen samtidig. Trykk dekklokket på. **Bilde 3B4**



#### Lekkasjetesting

Lekkasjetesting etter montering av blandebatteri i eksisterende installasjon skal utføres med installasjonens driftstrykk. Lekkasjetesting i nybygg skal utføres i henhold til anvisninger i den tekniske beskrivelsen. Kontroller skal dokumenteres.



**Bilde 4, Maskinavstengning**

Rett opp = Stengt ventil  
Med urviseren = Åpen ventil

#### Kuva 1. Räjätyskuva ja luettelo toimituksen sisältämistä osista sekä asennusohjeet.

1. Hanan runko.
2. Peitelevy.
3. O-rengas tiivisteeksi tasoa vasten. Asennetaan peitelevyn (2) uraan.
4. Taso, paksuus enintään 40 mm. Hanalle tasoon tehtävän reiän halkaisijan tulee olla 40 mm.
5. Kumitiiviste. Asennetaan tason (4) ja aluslaatan (6) väliin.
6. Aluslaatta hanan kiinnittämiseen tukevasti tasoon. Käytetään, jos taso on tukevaa materiaalia. Kumitiiviste (5) ja aluslaatta (6) korvataan tukilevyllä (6B), jos taso on vahvistamatonta ruostumatonta teräslevyä.
7. Joustavat putket kiinteistön vesiputkistoon liittämistä varten. Sininen putki kylmälle vedelle, punainen putki lämpimälle vedelle. Putket kiinnitetään hanaan kiertämällä käsivoimin rajoittimeen asti ilman voiteluainetta. Kiinnitetään hanan alle kuvan 1 mukaisesti. Tukiholkkeja ei tule käyttää putkien sileissä päissä.

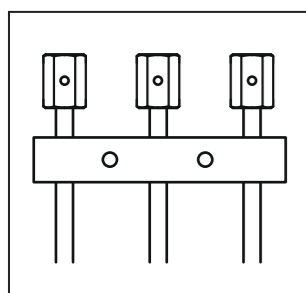


**Varmista, että putken ja hanan välinen liitântä ei löysty muita liitântöjä kiristettäessä.**

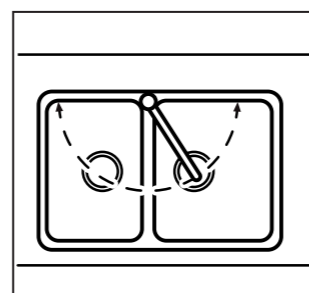
8. Jatkoputki ulosvedettävälle juoksuputkelle. Kiinnitetään hanan alle **kuvan 1** mukaisesti ja kiristetään käsivoimin rajoittimeen asti.
9. Kierretangot hanan asentamiseen tasoon. Kiinnitetään hanaan **kuvan 1** mukaisesti.
10. Mutterit hanan kiinnittämiseen. Kiristetään, kunnes hana on tukevasti kiinni. Kuvan 1 mukaisen ruuvitaltan käyttöä suositellaan (ei kuulu toimitukseen).
11. Joustava putki mahdollista koneliitântää varten. Kiinnitetään hanan alle **kuvan 1** mukaisesti ja kiristetään käsivoimin rajoittimeen asti. Liitântäputki on G15 ja kylmävesiliitântä. Liittäminen lämpimään veteen ei ole mahdollista.
12. Suojus ja tiiviste koneliitântän peittämiseen, jos sitä ei käytetä. Suojuksen tulee olla messinkiä.
13. Vipu mahdollisen koneliitântän avaamiseen ja sulkemiseen.
14. Joustava putki ulosvedettävälle juoksuputkelle.
15. Liitântä jatkoputkelle (8) ja ulosvedettävälle juoksuputkelle (14) tiiviste (15) paikallaan. Myöhemmissä hanamalleissa on erityyppinen liitântä (17).
16. Vastapaino ulosvedettävälle juoksuputkelle. Vastapaino tulee asentaa niin, että se vetää putken takaisin (14), kun ulosvetotoimintoa on käytetty. Vastapainon ruuveja ei saa kiristää niin tiukalle, että letku vioittuu.
17. Vaihtoehtoinen liitântä putkelle ulosvedettävää juoksuputkea varten.



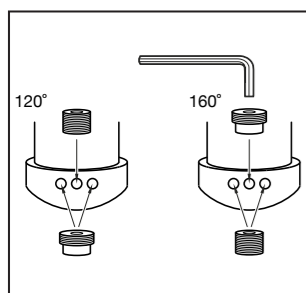
**Varmista, että vastapaino liikkuu vapaasti.**



**Kuva 2. Kiinnittäminen**  
Liitäntäputket tulee kiinnittää mahdollisimman lähelle kiinteistön putkiston jatkoliitoksia.



**Kuva 3**  
Juoksuputken kääntösäde

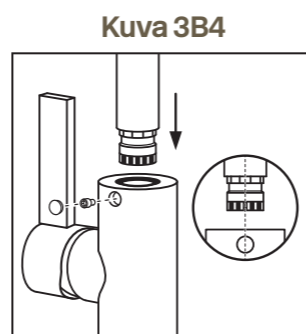
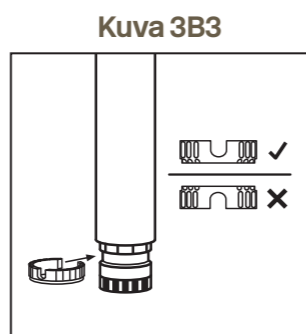
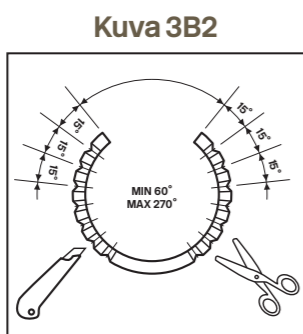
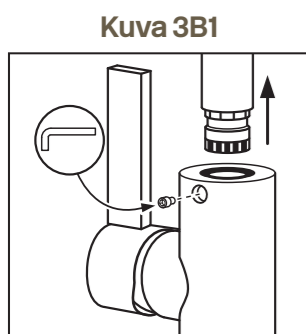


**Kuva 3A**  
Hanamalleissa Rin ja Sk kääntösäteeksi voidaan asettaa 120° tai 160° siirtämällä kolmea sulku tulppaa kuvan 3A mukaisesti. Tulpat kiinnitetään ja irrotetaan kuusiokoloavaimella.

Tiettyjen hanojen kääntösäde on toimitettaessa 360 astetta, mutta sitä voidaan rajoittaa vasemmalle tai oikealle 15 asteen välein. Tämä koskee malleja Arm 885 ja 887.

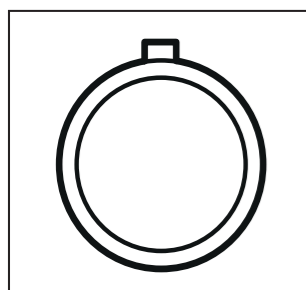
#### Työvaiheet kääntösäteen asettamiseen:

1. Irrota lukkoruuvi ja vedä putki pois. **Kuva 3B1**
2. Leikkaa haluttu määrä osioita pois muovirenkaasta. Jokainen poistettu osio pienentää kääntösädettä 15 astetta. **Kuva 3B2**
3. Työnnä leikattu rengas juoksuputken uraan. **Kuva 3B3**
4. Aseta putki takaisin paikalleen ja varmista, että leikattu muovirengas on keskiasennossa siten, että lukkoruuvien saa paikalleen. Paina putkea alas ja kiristä lukkoruuvi samaan aikaan. Aseta suojakansi paikalleen. **Kuva 3B4**



#### Tiivistarkastus

Kun hana on asennettu olemassa olevaan järjestelmään, tiivistarkastus tulee tehdä järjestelmän käyttöpaineella. Uudisrakennuksessa tiivistarkastus tulee tehdä teknisten tietojen ohjeiden mukaisesti. Tarkastus tulee dokumentoida.



**Kuva 4. Koneliitäntä**  
Suoraan ylös = Sulkee venttiilin  
Myötäpäivään = Avaa venttiilin

#### Figure 1, Exploded view with list of parts included in the delivery and installation instructions:

1. Faucet housing.
2. Sealing washer.
3. O-ring for sealing against a worktop. Placed in the slot in the sealing washer (2).
4. Worktop max. 40 mm thick. The hole in the worktop for the faucet must be 40 mm in diameter.
5. Rubber seal. Placed between the worktop (4) and plate washer (6).
6. Plate washer to stabilise the faucet against the worktop. Used if the worktop is made of a stable material. The rubber seal (5) and plate washer (6) are replaced with a stabilisation plate (6B) if the worktop consists entirely of stainless steel sheet metal without reinforcement.
7. Flexible pipe for connection to the property's water supply system. Blue marked pipe for cold water, red marked for hot water. The pipes are tightened all the way to stop by hand and without lubricant. Fitted into the underside of the faucet as shown in figure 1. Support sleeves must not be used on the pipe's plain ends.

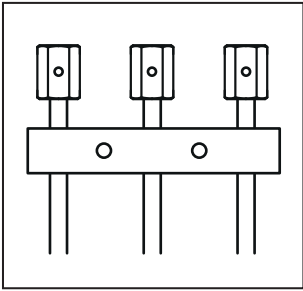


**Check that the pipe connections to the faucet are not loosened when tightening the couplings on the connecting pipes.**

8. Extension pipe for the pull-out outlet spout. Fitted into the underside of the faucet as shown in **Figure 1** and tightened all the way to stop by hand.
9. Threaded rods for installation of the faucet in the worktop. Fitted in the faucet as shown in **Figure 1**.
10. Nuts for tightening the faucet. Tightened until a solid installation of the faucet is obtained. The special screwdriver shown in figure 1 is recommended (not included).
11. Flexible pipe for possible dishwasher connection. Fitted into the underside of the faucet as shown in **Figure 1** and tightened all the way to stop by hand. The connection pipe has dim G15 and supplies cold water. Cannot be changed to hot water.
12. Cap with seal for sealing an unused dishwasher connection. The cap must be brass.
13. Off/on lever for possible dishwasher connection.
14. Flexible pipe for the pull-out outlet spout.
15. Connection of the extension pipe (8) and the pull-out outlet spout (14) with with the seal (15) fitted. On later types of faucet the connection has been changed to snap-in coupling (17).
16. Counterweight for the pull-out outlet spout. The counterweight must be fitted so that it helps to pull back the pipe (14) after the pull-out feature has been utilised. The screws to draw together the counterweight must not be tightened so much that the hose deforms.
17. Alternative connection of pipes to the pull-out spout.

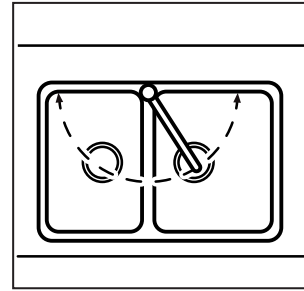


**Check that the counterweight runs freely.**



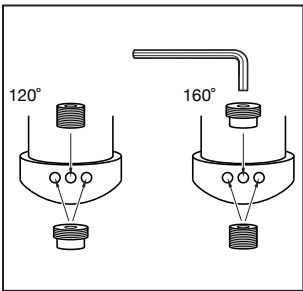
**Figure 2, Clamping**

The connecting pipes must be clamped as close to the couplings on the property's pipe system as possible.



**Figure 3**

Swing radius of the outlet pipe



**Figure 3A**

On faucets of the type Rin and Sk the swing radius can be set between 120° or 160° by repositioning the three locking plugs as shown in **Figure 3A**.

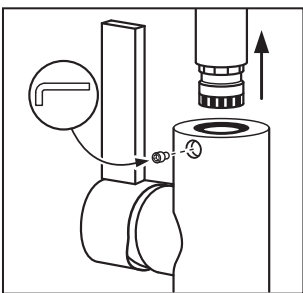
The plugs are screwed in and out using an Allen key.

Faucets that on delivery have a swing radius of 360 degrees, but which are to be modified to an optional restriction at increments of 15 degrees to the left or right. Applies to faucets Arm 885 and 887.

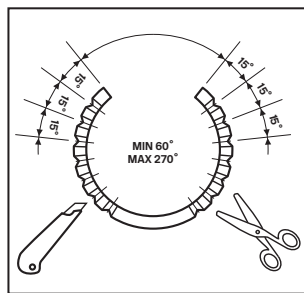
**Procedure for setting the swing radius:**

1. Unscrew the locking screw and remove the spout. **Figure 3B1**
2. Cut or clip off the required number of segments on the plastic ring. Each segment removed decreases the swing radius by 15 degrees. **Figure 3B2**
3. Thread the cut ring into the groove on the outlet spout. **Figure 3B3**
4. Reinsert the spout and ensure that the cut-out in the plastic ring sits opposite the hole for the locking screw. Push down the spout and at the same time screw in the locking screw. Press on the cover plate. **Figure 3B4**

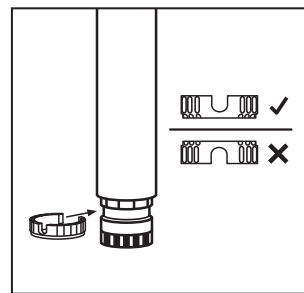
**Figure 3B1**



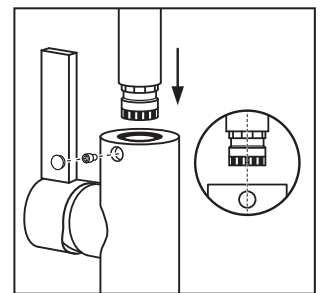
**Figure 3B2**



**Figure 3B3**

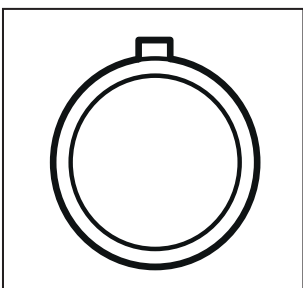


**Figure 3B4**



**Figure 4, Dishwasher shut-off**

Leakage test the faucet installation in existing assemblies at the system's operating pressure. Leakage testing in new builds must be performed according to the instructions in the object's technical description. Testing must be documented.



**Figure 4, Dishwasher shut-off**

Straight up = Closed valve  
Clockwise = Open valve