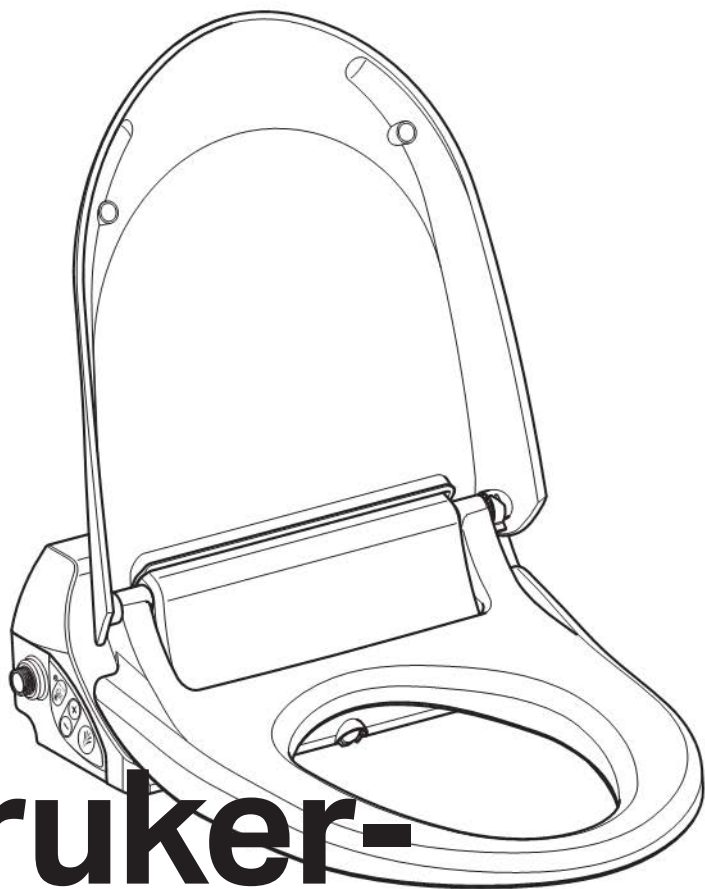


Geberit AquaClean 4000

■ GEBERIT



Bruker- håndbok

For rent velvære	4
Lett å betjene	4
Har du spørsmål om Geberit AquaClean?	4
Registrering av garantikortet.....	4
Miljø	4
Viktige henvisninger	5
Korrekt bruk.....	5
Samsvarserklæring	5
For din sikkerhet	5
Drift.....	5
Symbolforklaring	5
Betjening Geberit AquaClean 4000	6
Oversikt over betjeningselementer.....	6
Betjeningsfelt	6
Integrert betjeningsfelt.....	7
Bruke Geberit AquaClean 4000.....	8
Verd å merke seg	9
Sprutvern	9
Senkningsautomatikk for toalettsete og toalettlokk.....	9
Stell og rengjøring	10
Informasjon om stell	10
Komponenter	10
Tillatte rengjøringsmidler og rengjøringsapparater	11
Ikke tillatte rengjøringsmidler og rengjøringsapparater	12
Tips.....	13
Rengjøre toalettsete, toalettlokk og sisterne	13
Utbedring av feil	14
Feil under drift	14
Rengjør eller skift dusjdysen	16
Rengjør eller skift kurvfilteret.....	17
Skifte utjevningsbuffer	18
Tømme varmtvannsberederen	19
Demontere og monterer toalettsete og -lokk	20
Tekniske data	23
Sluttkundegaranti	24

For rent velvære

Geberit AquaClean 4000 er et WC-sett som benytter seg av kilden til alt som er friskt og rent: Vann. En individuell vannstråle gjør deg ren på en skånsom og behagelig måte. Den er enkel og effektiv i bruk. Etterpå kan du tørke deg med et håndkle eller med toalettpapir.

Lett å betjene

Betjeningen er lekende lett. Betjeningsknappene er montert på siden, og er lette å se og betjene.

Har du spørsmål om Geberit AquaClean?

Vi svarer gjerne på spørsmål.
Henvend deg til din Geberit-merkeforhandler.

Registrering av garantikortet

Benytt deg av muligheten til å registrere kontaktdata online på en komfortabel måte, slik at vi kan gi deg best mulig service:

- www.i-love-water.com

Miljø



I henhold til EU-direktiv 2002/96/ EF WEEE om utrangert elektrisk og elektronisk utstyr er produsentene av elektroutstyr forpliktet til å ta gammelt utstyr i retur og deponere dette forskriftsmessig.

Symbolet angir at produktet ikke skal deponeres sammen med restavfallet. Gammelt utstyr skal sendes i retur direkte til Geberit for forskriftsmessig deponering.

De aktuelle mottaksadressene får du fra din Geberit-merkeforhandler eller ved å se under www.geberit.com.

Viktige henvisninger

Korrekt bruk

Geberit AquaClean 4000 er et WC-sett som er laget for rengjøring av analområdet. All annen bruk regnes som ikke korrekt. Geberit overtar ikke ansvar for følger av ikke korrekt bruk.

Samsvarserklæring

Du kan få samsvarserklæringen fra din Geberit-forhandler.

For din sikkerhet

- Ved tegn på skader må du omgående koble fra Geberit AquaClean og ta kontakt med Geberits kundeservice
- Hvis nettilslutningskabelen er skadet, må den skiftes ut av en fagperson
- Du må aldri åpne og reparere Geberit AquaClean selv. Ikke foreta endringer eller tilleggsinstallasjoner. Geberit AquaClean inneholder strømførende deler. Åpning kan medføre livsfare
- Reparasjoner skal bare utføres av opplærte og autoriserte fagpersoner med originale reserve- og tilbehørsdeler
- Geberit AquaClean må kun kobles til jordet nettspenning i henhold til typeskiltet. Ytterligere tekniske data finner du i kapitlet "Tekniske data"
- Trekk pluggen til rengjøring og tømming av varmtvannstanken

Drift

- Geberit AquaClean kan også brukes av barn fra og med 8 år samt personer med reduserte fysiske, sensoriske eller mentale ferdigheter eller mangel på erfaring eller kunnskap, hvis de er under oppsyn eller har blitt instruert i sikker bruk av apparatet og farene dette kan medføre. Barn må ikke leke med apparatet. Barn må ikke få gjennomføre rengjørings- eller vedlikeholdsarbeider uten oppsyn.
- Betjening og vedlikehold skal kun utføres av eieren eller brukeren i den grad dette er beskrevet i denne bruksanvisningen
- Geberit AquaClean 4000 skal kun brukes med vann av drikkevannskvalitet

Symbolforklaring



FARE

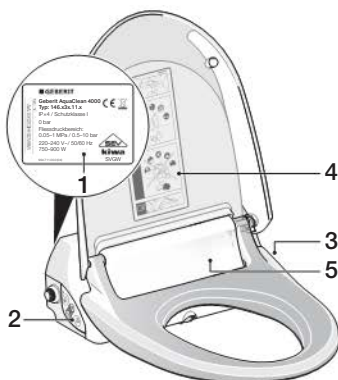
Gjør oppmerksom på en potensielt farlig situasjon som kan ha dødelige eller alvorlige skader til følge.



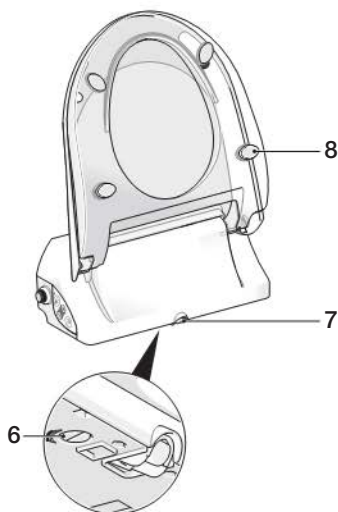
Gjør oppmerksom på viktig informasjon.

Betjening Geberit AquaClean 4000

Oversikt over betjenings-elementer

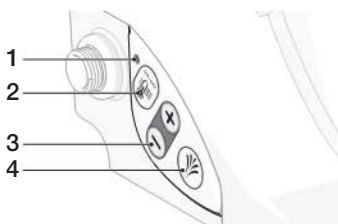


- 1 Typeskild og serienummer
- 2 Betjeningsfelt
- 3 Netttilslutningskabel med stopsel
- 4 Regler om rengjøring for sluttkunder
- 5 Brukeridentifikasjon



- 6 Tappeskrue
- 7 Dusjarm
- 8 Utjevningsbuffer

Betjeningsfelt



- 1 LED-display varmtvansbereder
- 2 Varmefunksjon varmtvansbereder ON/OFF/energisparemodus
- 3 Strålestyrke
- 4 Starte og stoppe dusjen

Integriert betjeningsfelt

**Starte og stoppe <dusj>**

Trykk på knappen: Dusjarmen går i posisjon og starter dusjingen. Dusjen stopper automatisk etter 20 sekunder. Du kan stoppe dusjen tidligere ved å trykke på <Dusj>-knappen.

Trykk på knappen igjen: Dusjen stopper.

**<Strålestyrke>**

Hvis du trykker på <+> eller <-> mens dusjingen pågår, endrer du strålestyrken.

Strålestyrken har 5 trinn.

Minnefunksjonen lagrer sist innstilte strålestyrke.



<Varmefunksjon varmtvannsbereder> ON/OFF/
energisparemodus

Når knappen trykkes, kobles varmfunksjonen ut, inn eller til energisparemodus.

LED	Betydning
Lyser blått	Varmeelementet er slått på
Blinker blått	Omkobling til energisparemodus. I energisparemodus (fabrikkinnstilling) kobler varmeelementet først inn ved aktivering av brukeridentifikasjon. Oppvarmingstiden er 2 til 3 minutter.
Lyser ikke	Varmeelementet er utkoblet eller energisparemodus er innkoblet og brukeridentifikasjonen er ikke aktivert.
Blinker rødt	Feilmelding (se kapitlet "Utbedring av feil")

Bruke Geberit AquaClean 4000

Dusjprinsipp:

- Dusjdysen rengjøres automatisk med rent vann etter hver dusjing

Hvor kraftig vannstrålen skal være regulerer du individuelt.

Strålestyrken blir gradvis og kontinuerlig kaldere under dusjingen.



Toalettspylingen utløser du på vanlig måte med spyleknappen på sisternen. Geberit AquaClean 4000 kan til enhver tid benyttes som et vanlig WC.

- 1 Sett deg på WC-et.
- 2 Trykk på <dusj>-knappen.



Resultat

Dusjen starter, og stopper etter 20 s.

Du kan stoppe dusjen tidligere ved å trykke på <Dusj>-knappen.

Verd å merke seg

Sprutvern

Sprutvernet kan brukes til å kontrollere funksjonene til Geberit AquaClean 4000 uten at det sitter noen på WC-et.



1 Sprutvern

Senkningsautomatikk for toalettsete og toalettlokk



Dempere fjærer toalettsetet og toalettlokket lydløst og sørger for langsom lukking. Åpningen fungerer på samme måte som for et normalt toalettsete og toalettlokk.



Ikke trykk toalettsetet og toalettlokket ned for hånd. Dette skader demperne.

Stell og rengjøring

Geberit AquaClean 4000 er et lettstelt produkt av høy kvalitet.

Toalettsete og toalettlokk er lette å rengjøre og enkle å demontere ved behov. Også dusjdysen er lett å skifte ved forkalkning eller tilstopping.



Aggressive rengjøringsmidler kan skade materialoverflaten. Ta derfor hensyn til følgende informasjon om stell og rengjøring.

Informasjon om stell

For regelmessig stell holder det vanligvis med vann, et mildt, hudvennlig skyllemiddel og en myk svamp eller en klut som ikke lager riper. Forebygg opphoping av kalkrester.

Komponenter

For å møte behovet med hensyn til design og funksjonalitet består Geberit AquaClean 4000 av forskjellige komponenter. Følg derfor følgende informasjon om stell og rengjøring, da overflate- og materialskader som oppstår på grunn av feil behandling ikke dekkes av garantien.



- 1 Toalettsete og toalettlokk
- 2 Dusjarm
- 3 Sisterne

Tillatte rengjøringsmidler og rengjøringsapparater

Rengjøringsmidler



Rengjøringsmidler kan være svakt sure, f. eks. sitronsyre



Rengjøringsmidler bør ideelt sett fortynnes med vann



Rengjøringsmidler må være flytende



Rengjøringsmidler må ikke være skadelige for huden



Rengjøringsmidler kan skumme

Rengjøringsapparater



Svamp, tavlesvamp



Klut, pusseskinn



Toalettborste

Ikke tillatte rengjøringsmidler og rengjøringsapparater

Rengjøringsmidler



Rengjøringsmidler må ikke være i pulverform, f. eks. skurepulver eller skuremiddel



Rengjøringsmidler må ikke være etsende, f. eks. konsentrert avløpsrens



Rengjøringsmidler må ikke irritere øynene og huden



Rengjøringsmidler skal ikke ha høyt klorinnhold



Rengjøringsmidler må ikke ha slipeeffekt, f. eks. sand eller skuremiddel

Rengjøringsapparater



Svamp som lager riper



Stålull, stålrengjøring, kasserollerengjøring

Tips

Problem	Løsning
Bruk av desinfeksjonsmidler	Ta desinfeksjonsmiddel på en myk klut og tørk av komponentene. Kontroller at desinfeksjonsmiddelet er materialbestandig.
Dusjdysse som er forkalket eller tilstoppet av fremmedlegemer i vannet	Rengjør dusjdysen ved å legge den noen timer i vanlig kalkløsemiddel.

Rengjøre toalettsete, toalettlokk og sisterner



Ikke bruk skuremidler eller svamper som lager riper til rengjøring. Vi fraråder også bruk av løsemiddel- eller syreholdige rengjøringsmidler, kalkløsemidler, husholdningseddik og rengjøringsmidler med eddiksyre. De angriper overflaten og kan forårsake misfarging.

- 1 Tørk av komponentene med en myk klut og milde, hudvennlige rengjøringsmidler.
- 2 Tørk komponentene med en myk klut.

Utbedring av feil

**FARE**

Livsfare på grunn av elektrisk støt

- ▶ Du må aldri åpne og reparere apparatet selv.
- ▶ Skift aldri skadede nettilslutningskabler selv.
- ▶ Kontakt kundeservice.

Feil under drift

Feil	Årsak	Løsning
Ingen funksjon	Støpslet er ikke satt inn i stikkkontakten	Sett i støpslet
	Sikring i den elektriske fordeleren er defekt	Skift sikring i den elektriske fordeleren
	Sikringen i nettilslutningskabelen er defekt	Dra ut støpslet og kontakt kundeservice
	Strømforsyningen er brutt	Få strømforsyningen kontrollert av en fagperson
Dusjvanntemperaturen er for lav	Varmeelementet er ikke slått på	Sett <varmtvannsberederens varmefunksjon> på ON i betjeningsfeltet
	Oppvarmingstiden for varmeelementet er for kort i energisparemodus	Sett <varmtvannsberederens varmefunksjon> på ON i betjeningsfeltet
Dusjstrålen er for svak eller det kommer ikke vann i det hele tatt	Strålestyrken er stilt inn for svakt	Øk strålestyrken
	Dusjdysen er tett eller forkalket	Rengjør eller skift dusjdysen
	Kurvfilteret er tett eller forkalket	Rengjør eller skift kurvfilteret
Dusjarmen går ikke tilbake	Strømtilførselen er brutt	Gjenoppsett strømtilførselen. Dusjarmen går automatisk tilbake
	WC-settet er defekt	Koble ut WC-settet, og kontakt kundeservice
Senkningsautomatikken virker ikke	Hydraulikken er defekt	Kontakt kundeservice
Det renner vann fra sikkerhetsavløpet til venstre for dusjarmen		Dra ut støpslet, steng hjørneventilen og kontakt kundeservice

Feil	Årsak	Løsning
Toalettsetet rugger	Utjevningsbuffer mangler	Monter ny utjevningsbuffer
	Utjevningsbufferen "Standard" er montert	Erstatt utjevningsbufferen "standard" med utjevningsbufferen "økt"
LED blinker rødt: én gang hvert 2. sekund	Temperaturføleren er defekt	Kontakt kundeservice
LED blinker rødt: to ganger hvert 2. sekund	Hjørneventilen er stengt	Åpne hjørneventilen
	Kurvfilteret er tett eller forkalket	Rengjør eller skift kurvfilteret
LED blinker rødt: tre ganger hvert 2. sekund	Dusjarmen er blokkert	Kontroller åpningen for dusjarmen Kontroller dyseposisjonen, sett på dysen på riktig måte Kontakt kundeservice
LED blinker rødt: fire ganger hvert 2. sekund	Vannet er varmere enn 45 °C. Beskyttelsestemperaturbegrensningen er aktivert	Kontakt kundeservice
LED blinker rødt: fem ganger hvert 2. sekund	Vannpumpen virker ikke lenger på riktig måte eller er defekt	Kontakt kundeservice

Rengjør eller skift dusjdysen

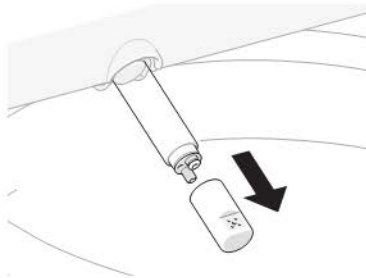
- 1 Klapp opp toalettsete og toalettlokk.
- 2 Trykk på knappene <+> og <-> eller knappene <+> und <Dusj> samtidig.



Resultat

Dusjarmen skyves ut, uten å sprute vann.

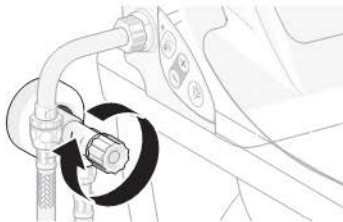
- 3 Hold dusjarmen fast med én hånd, og fjern dusjdysen forsiktig med den andre hånden.



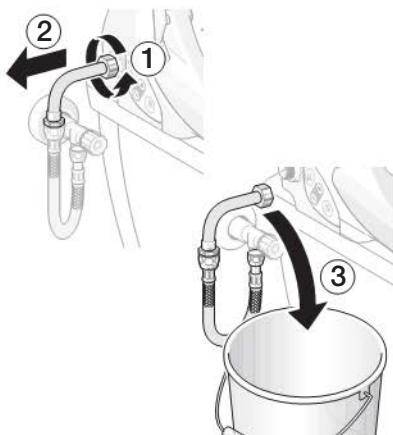
- 4 Rengjør og avkalk dusjdysen.
- 5 Trykk på knappene <+> og <-> eller knappene <+> und <Dusj> samtidig.
Resultat
Dusjarmen går tilbake til utgangsstilling.
- 6 Rengjør åpningen for dusjarmen.
- 7 Trykk på knappene <+> og <-> eller knappene <+> und <Dusj> samtidig.
Resultat
Dusjarmen skyves ut, uten å sprute vann.
- 8 Sett en rengjort eller ny dusjdys på dusjarmen.
- 9 Trykk på knappene <+> og <-> eller knappene <+> und <Dusj> samtidig.
Resultat
Dusjarmen går tilbake til utgangsstilling.

Rengjør eller skift kurvfilteret

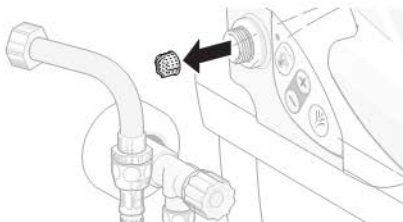
- 1 Lukk hjørneventilen.



- 2 Løsne avløpsbenden og tøm restvannet i oppsamlingsbeholderen.



- 3 Fjern kurvfilteret.



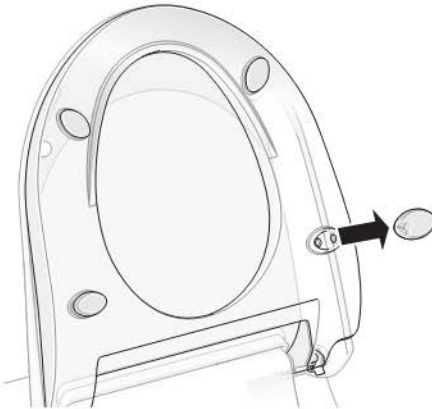
- 4 Rengjør og avkalk kurvfilteret.
- 5 Sett inn rengjort eller nytt kurvfilter.
- 6 Skru på avløpsbenden.
- 7 Åpne hjørneventilen.

Skifte utjevningsbuffer



Dersom utjevningsbufferne ikke ligger jevnt på WC-skålen, kan Geberit AquaClean 4000 skades.

- 1 Klapp opp toalettsete og toalettlokk.
- 2 Fjern skadde utjevningsbuffere.



- 3 Sett inn en ny utjevningsbuffer.



Tømme varmtvannsberederen

Hvis du demonterer Geberit AquaClean 4000 (f.eks. for flytting) eller ikke bruker den over et lengre tidsrom, anbefaler vi at du tømmer varmtvannsberederen.

Når du tar i bruk Geberit AquaClean 4000 igjen, fylles varmtvannsberederen automatisk.

- 1 Lukk hjørneventilen.
- 2 Trekk ut stopplet.
- 3 Drei tappeskruen opp en kvart omdreining med en kort skrutrekker.



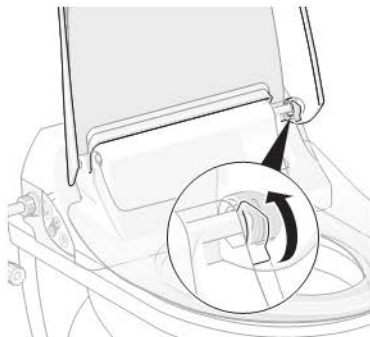
Resultat

Vannet i varmtvannsberederen renner inn i WC-skålen.

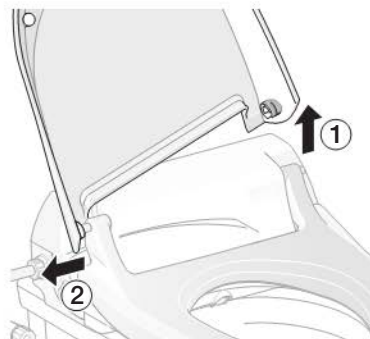
- 4 Skru igjen tappeskruen.

Demontere og monterer toalettsete og -lokk

- 1 Åpne toalettlokket og dreier sikringsklipset opp.



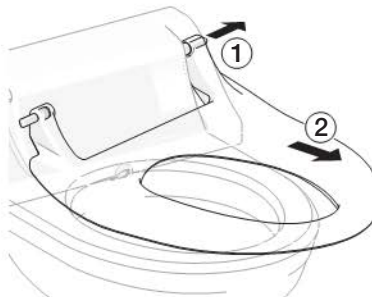
- 2 Løft opp toalettlokket og dra det ut av den høyre hengselbolten.



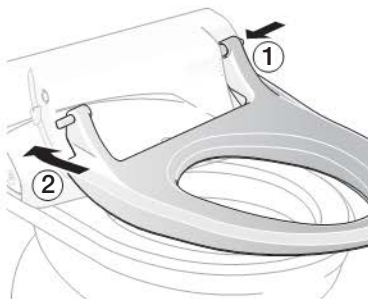
- 3 Dra ut den venstre hengselbolten og dra toalettsetet litt frem.



- 4 Dra toalettsetet ut av den høyre hengselbolten.



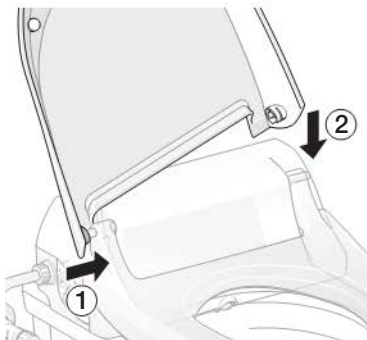
- 5 Skyv det rengjorte toalettsetet inn på den høyre hengselbolten.



- 6 Trykk inn den venstre hengselbolten, og dreii til den går i lås.



- 7 Skyv det rengjorte toalettlokket inn på den venstre hengselbolten og sett det inn på den høyre siden igjen.



- 8 Drei sikringen ned og lukk toalettlokket.

Tekniske data

Nettspenning	220–240 V AC
Nettfrekvens	50/60 Hz
Inngangsstrøm	750–900 W
Inngangsstrøm energisparemodus / når varmeapparatet er på	0,45/5,8 W
Beskyttelsesgrad	IPX4
Beskyttelsesklasse	I
Lengde nettilslutningskabel	2 m
Gjennomstrømning analdusj	0,9–1,5 l/min
Vanntemperatur fabrikkinnstilling	37 °C
Lagertemperatur	–10 – +60 °C
Dusjtid fabrikkinnstilling	20 s
Antall trykktrinn for dusjstråle	5
Strømningstrykkområde	0,05–1 MPa 0,5–10 bar
Berederkapasitet	0,9 l
Nettvekt	4,1 kg
Bruttovekt	7,5 kg
Belastning toalettsete/toalettlokk maks.	150 kg
Driftstemperatur	10–40 °C

Endringer

Denne brukerhåndboken tilsvarer den tekniske tilstanden til apparatet da den gikk i trykk. Endringer med tanke på videre utvikling er forbeholdt.

Sluttkundegaranti

Følgende sluttkundegaranti gjelder i tillegg til din avtalepartners lovbestemte ansvar for mangler, og har ingen innvirkning på dette.

Den lokale Geberit-partneren (Geberit) som er ansvarlig for Geberits AquaClean-produkter ("Produkt"), overtar også en garanti med følgende innhold overfor sluttkunden for det produktet som er bekreftet med serienummer på garantikortet:

1. Geberit garanterer for et tidsrom på 3 år ("garantitid"), regnet fra datoen for montering av produktet hos sluttkunden, at produktet ikke har material- og produksjonsfeil. Garantien dekker følgende:
 - De første to årene av garantitiden overtar Geberit gratis reparasjon eller gratis utskiftning av defekte deler ved material- eller produksjonsfeil. Arbeidet utføres av en kundeserviceavdeling på oppdrag fra Geberit.
 - Det tredje året av garantitiden leverer Geberit gratis reservedeler for defekte deler til det kundeservicefirmaet som utfører reparasjonen hvis det oppdages material- eller produksjonsfeil.
- Sluttkunden har ingen videre krav overfor Geberit utover denne garantien.
2. Krav på grunnlag av denne garantien kan kun gjøres gjeldende hvis:
 - Produktet ble installert og satt i drift av et sanitærfirma eller av et kundeservicefirma som er autorisert av Geberit
 - Det er ikke utført endringer på produktet, spesielt ikke demontering eller skifte av deler eller montering av tilleggsinstallasjoner; og
 - Feilen på produktet ikke er forårsaket av ufagmessig montering eller bruk, eller på grunn av mangelfullt stell eller vedlikehold;
 - Kravene i tredje år av garantitiden består bare hvis det vedlagte garantikortet er komplett utfyllt av sluttkunden og sendt til den lokale Geberit-forhandleren innen 90 arbeidsdager fra monteringsdatoen.
3. Garantien gjelder bare for monteringssteder for produktet i land hvor Geberit har egne forhandlere eller er representert av en avtalepartner.
4. Garantien er utelukkende undergitt materiell rett i det land hvor Geberit har sin forretningsadresse. FN-konvensjonen om avtaler om internasjonal varehandel utelukkes uttrykkelig. For tvister på grunnlag av denne garantien er kun retten ved Geberits hovedsete kompetent.

Installatør:

Fornavn:

Etternavn:

Firma:

Adresse:

Postnummer:

Sted:

Installasjonsdato:

Underskrift:

Serienummer

bahama beige

alpe hvit

manhattan

pergamon

Geberit AS
Luhrtoppen 2
N-1470 Lørenskog Oslo

T +47 67 97 82 00

→ www.geberit.no