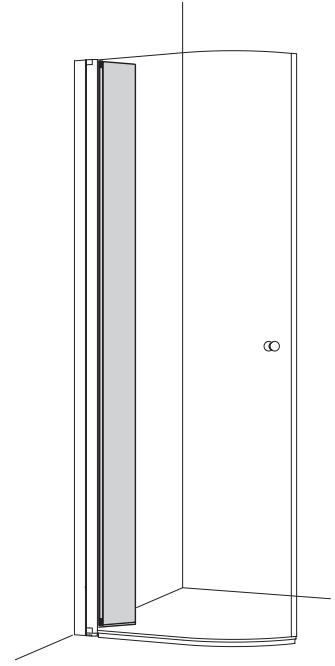
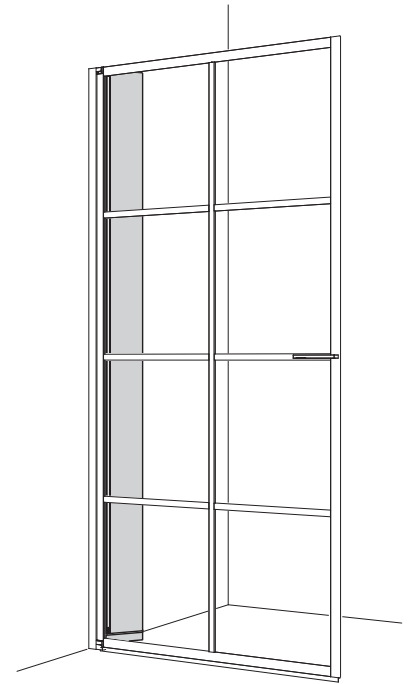
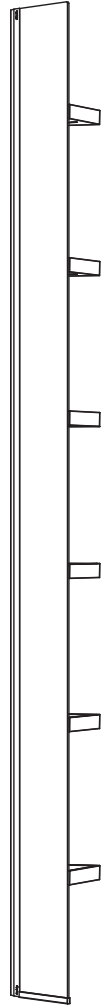
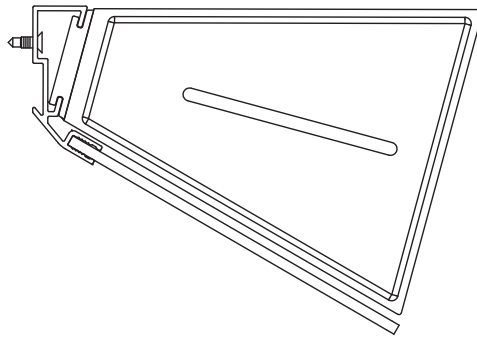




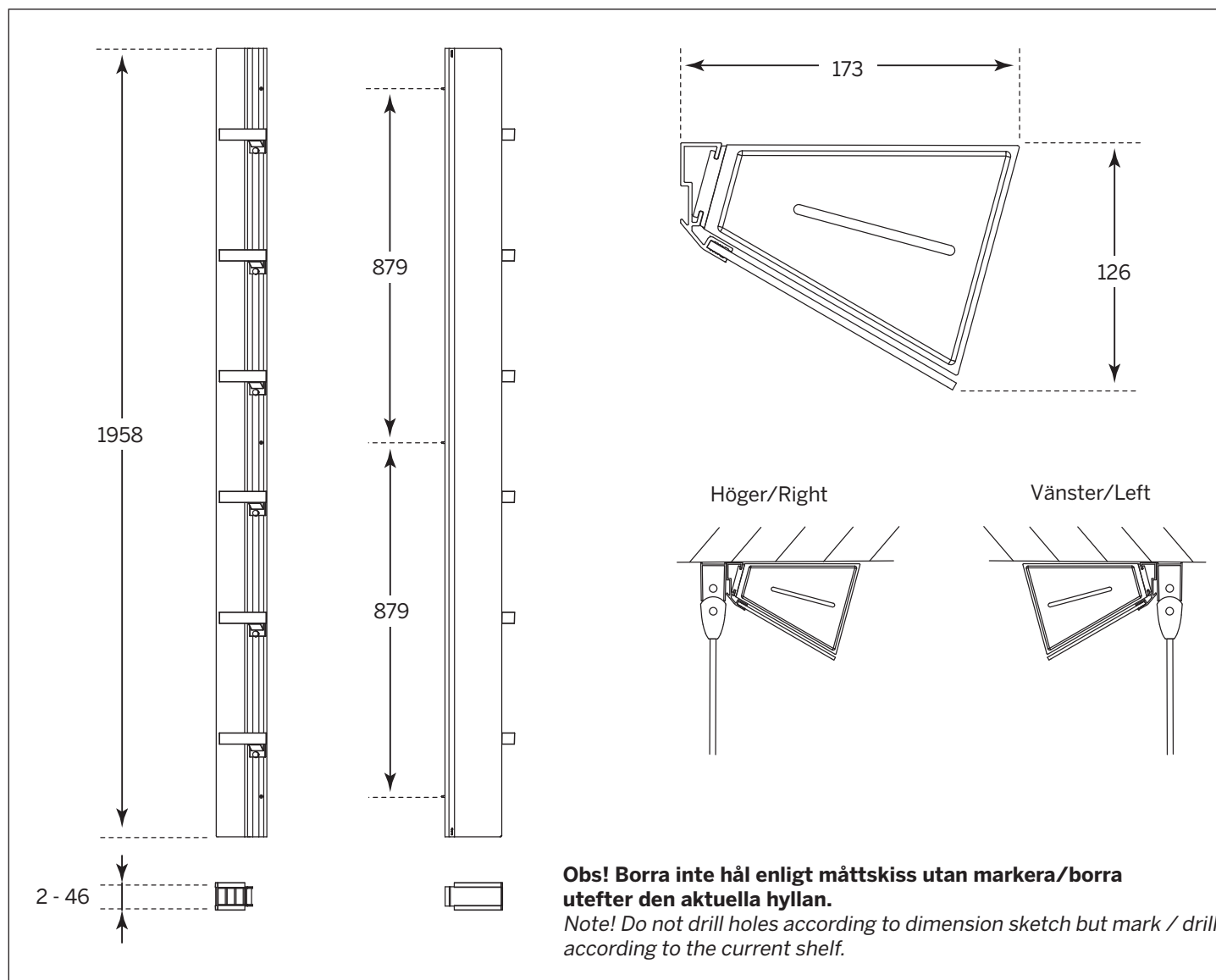
Macro Design.

TIDY Duschförvaring

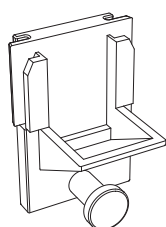
103135



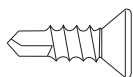
TIDY Duschförvaring



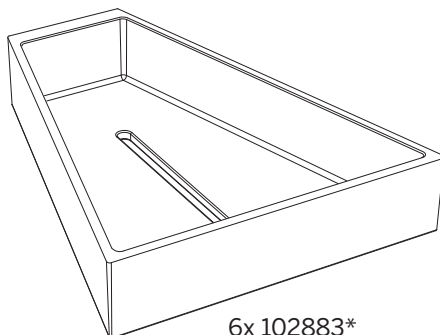
Art nr	Beskrivning/Description
DDHTN1961C	Tidy matt ice 1960mm
DDHTS196S	Tidy black black 1960mm



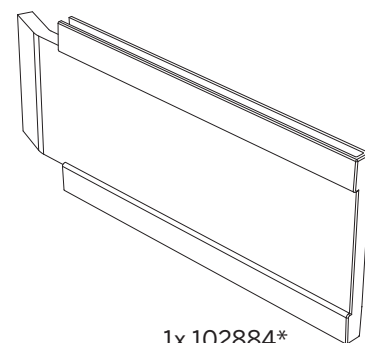
6x 103143*
103144**



5x R000000157



6x 102883*
102463**



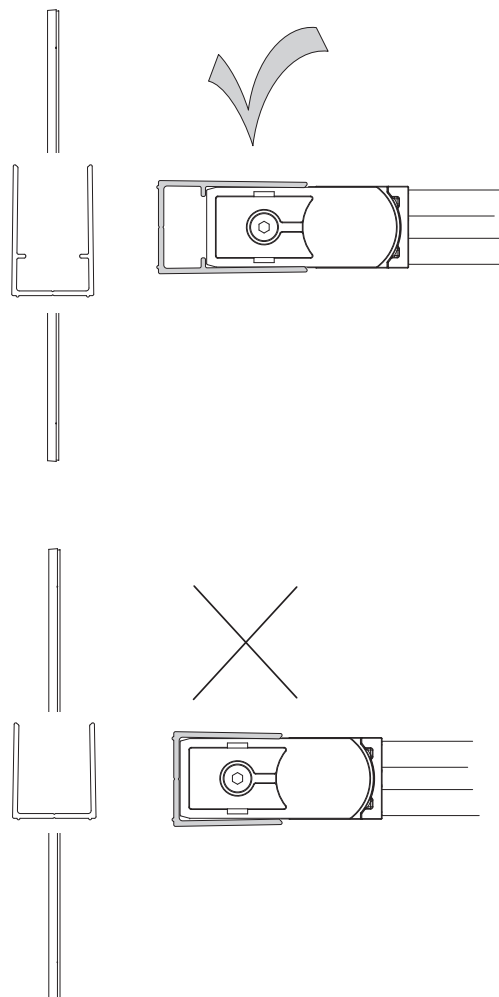
1x 102884*
102805**

! * Transparent
** Svart / Black

1.

Obs! Empire ska vara monterad med bred väggprofil (DEBR--15) för att Tidy duschhylla ska rymmas och inte störa dörrfunktionen.

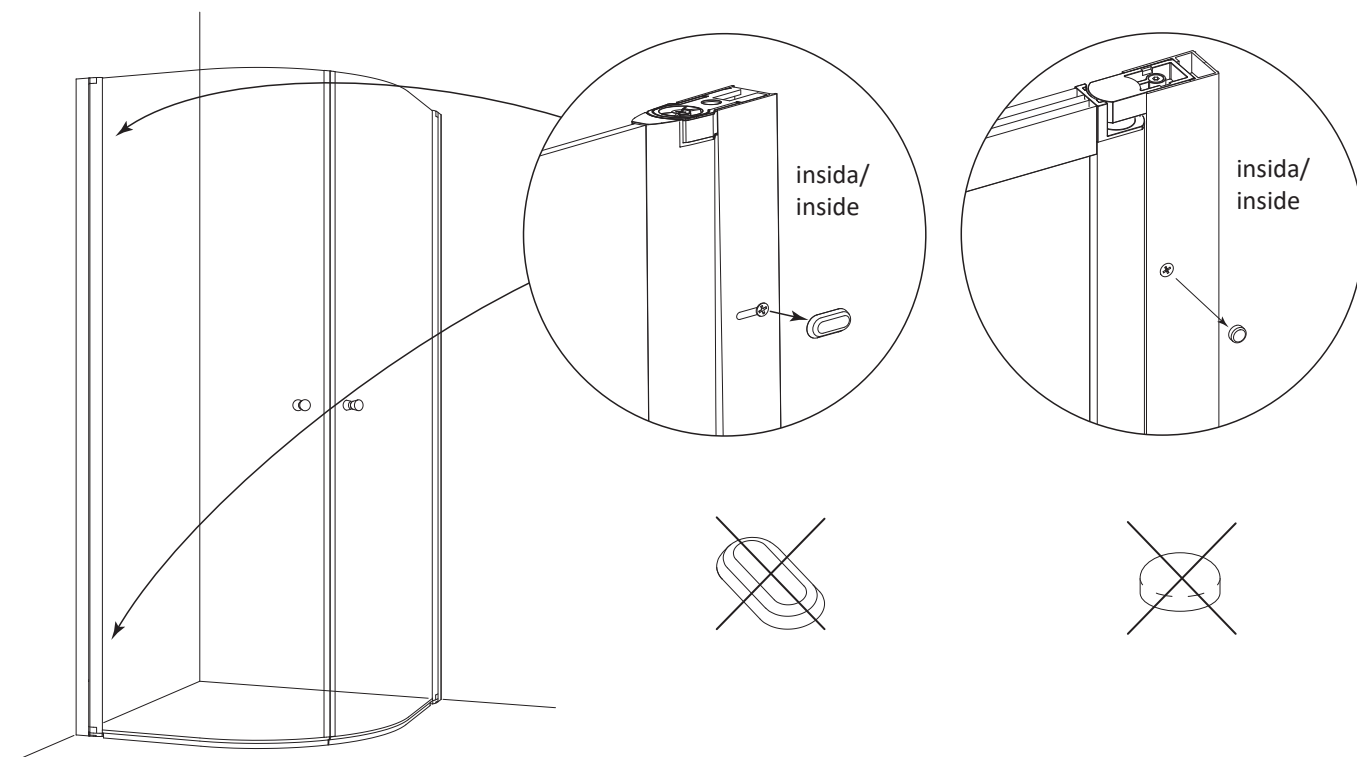
Note! Empire should be mounted with wide wall profile (DEBR - 15) to allow Tidy shower shelf to fit and not interfere with the door function.



2.

Spirit

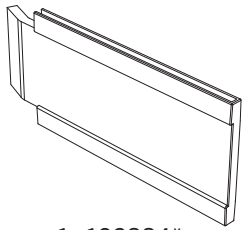
Empire



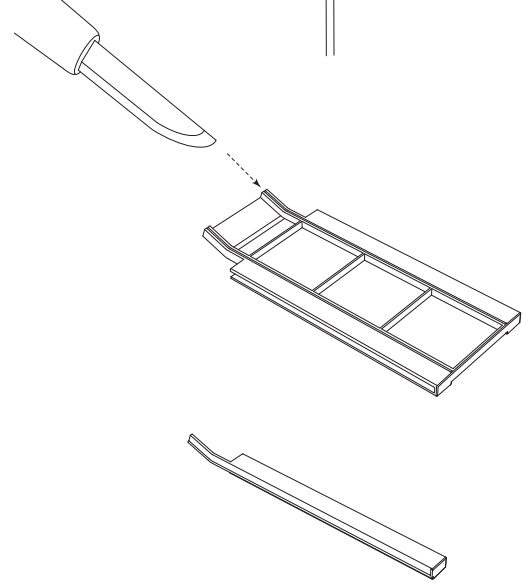
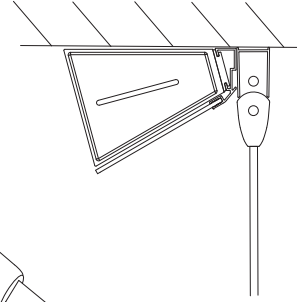
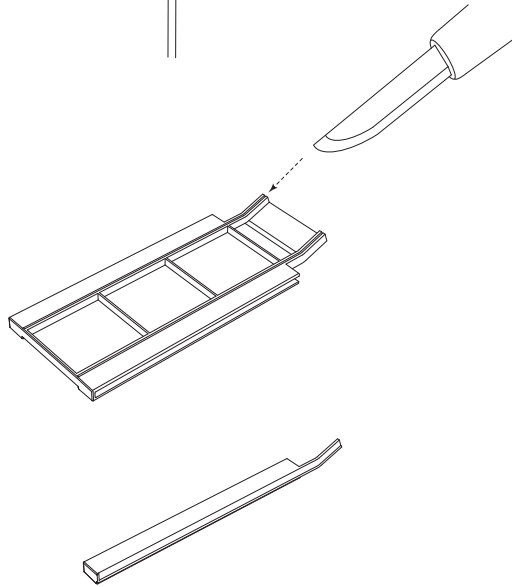
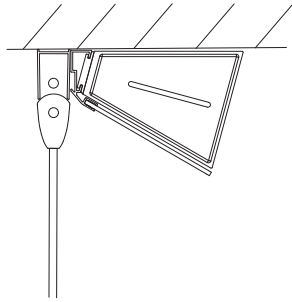
3. Spirit

Höger/Right

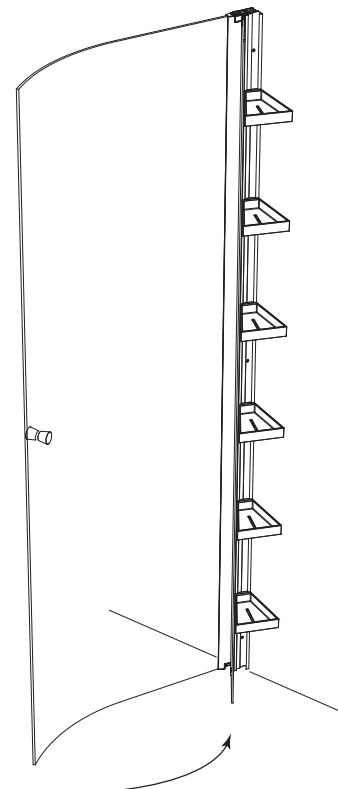
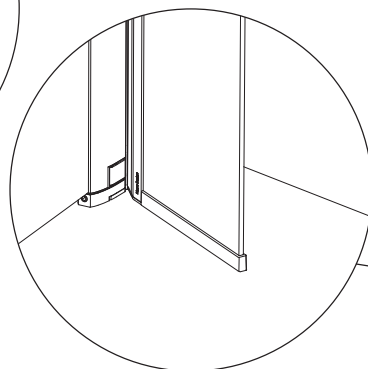
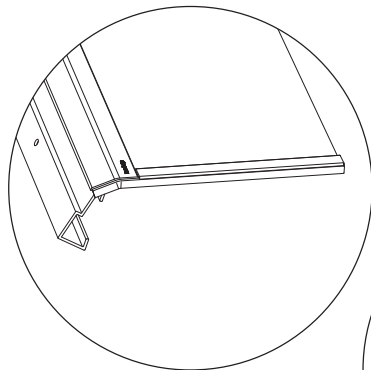
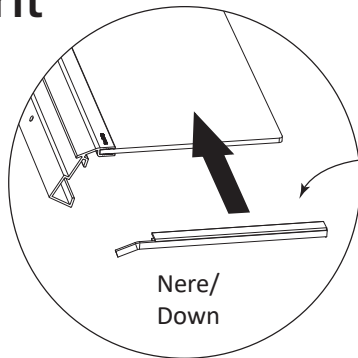
Vänster/Left



1x 102884*
102805**



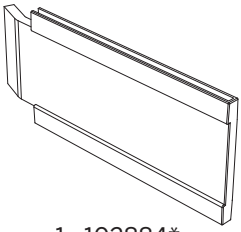
4. Spirit



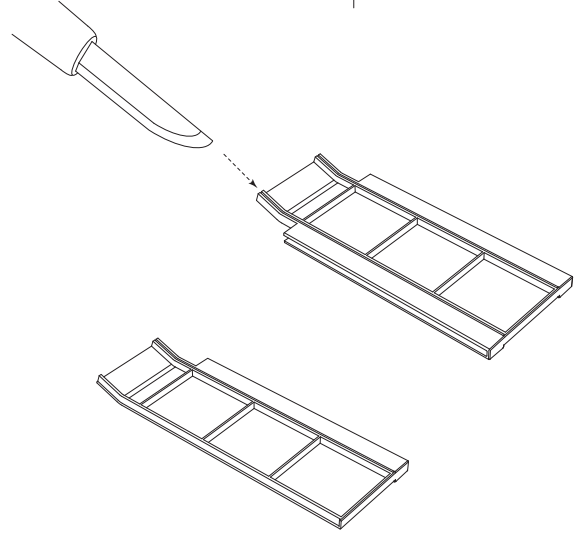
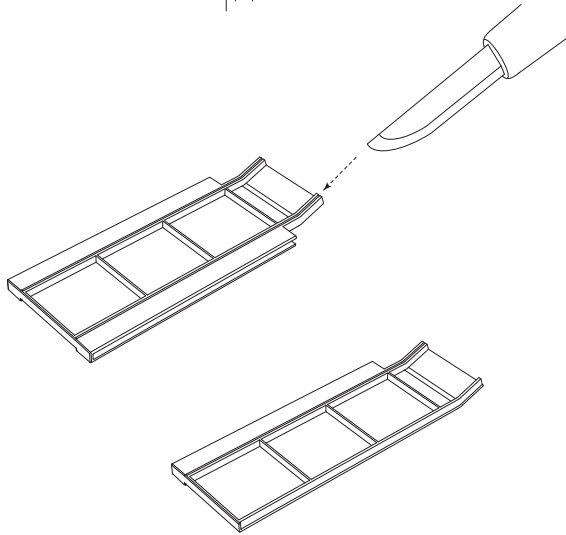
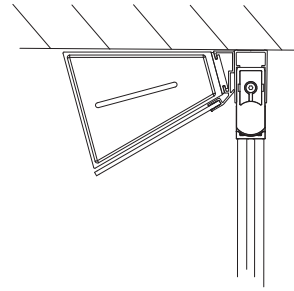
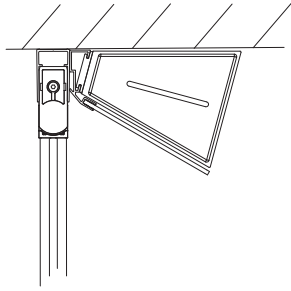
5. Empire

Höger/Right

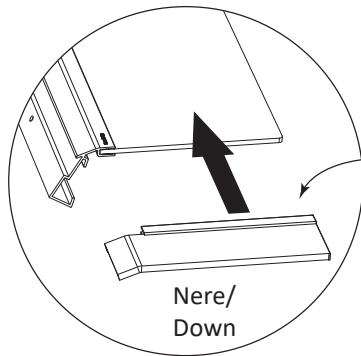
Vänster/Left



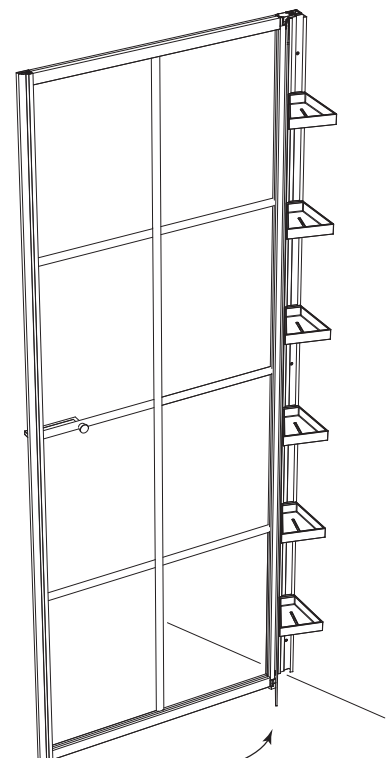
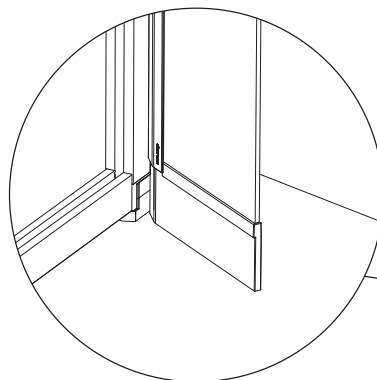
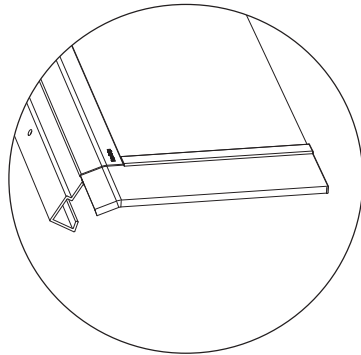
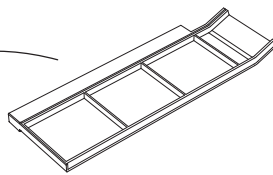
1x 102884*
102805**



6. Empire

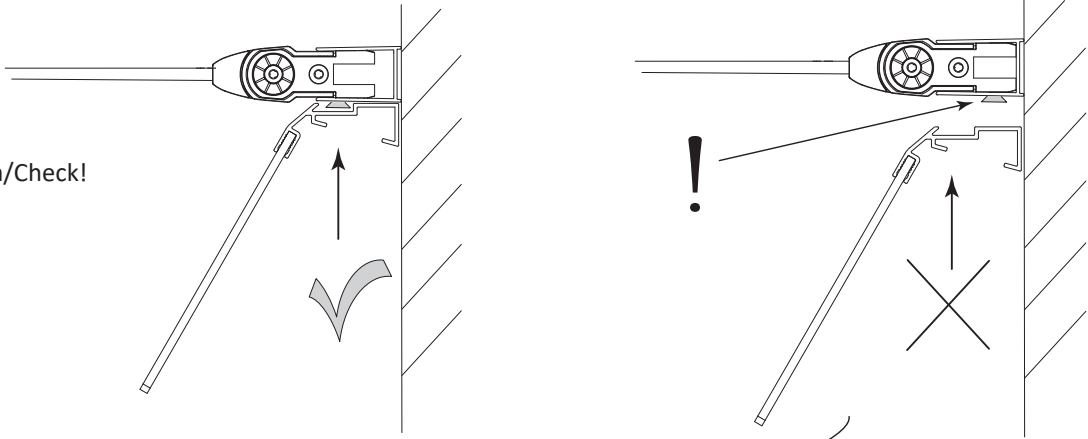


Nere/
Down

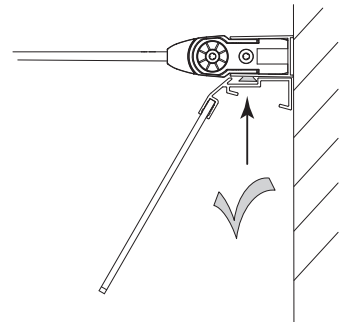
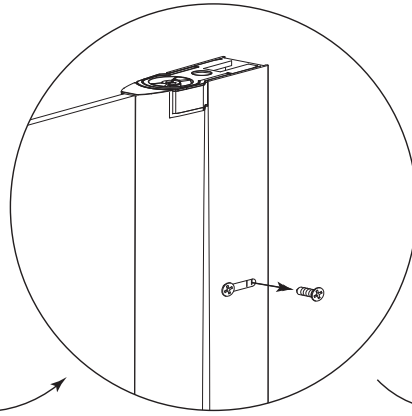
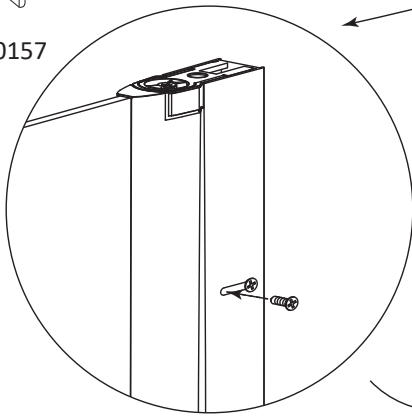


7.

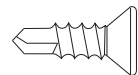
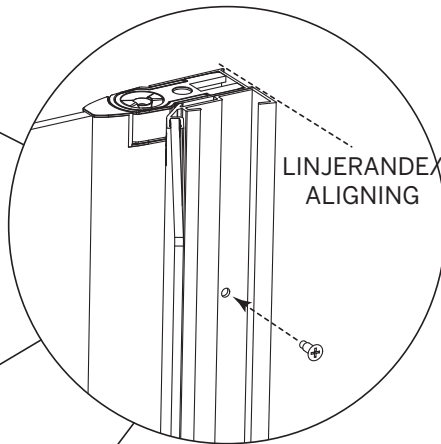
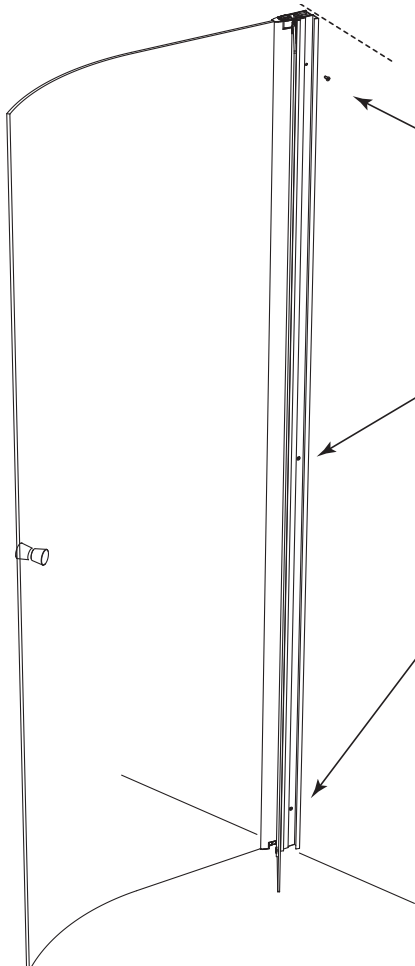
Kontrollera/Check!



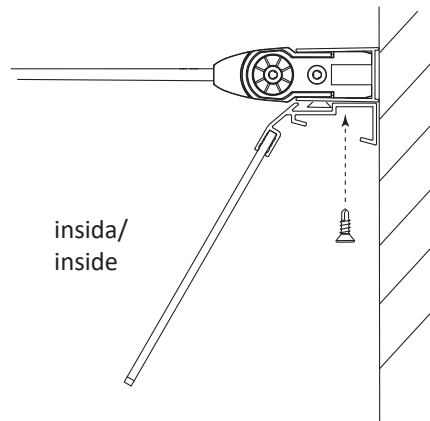
2x R000000157



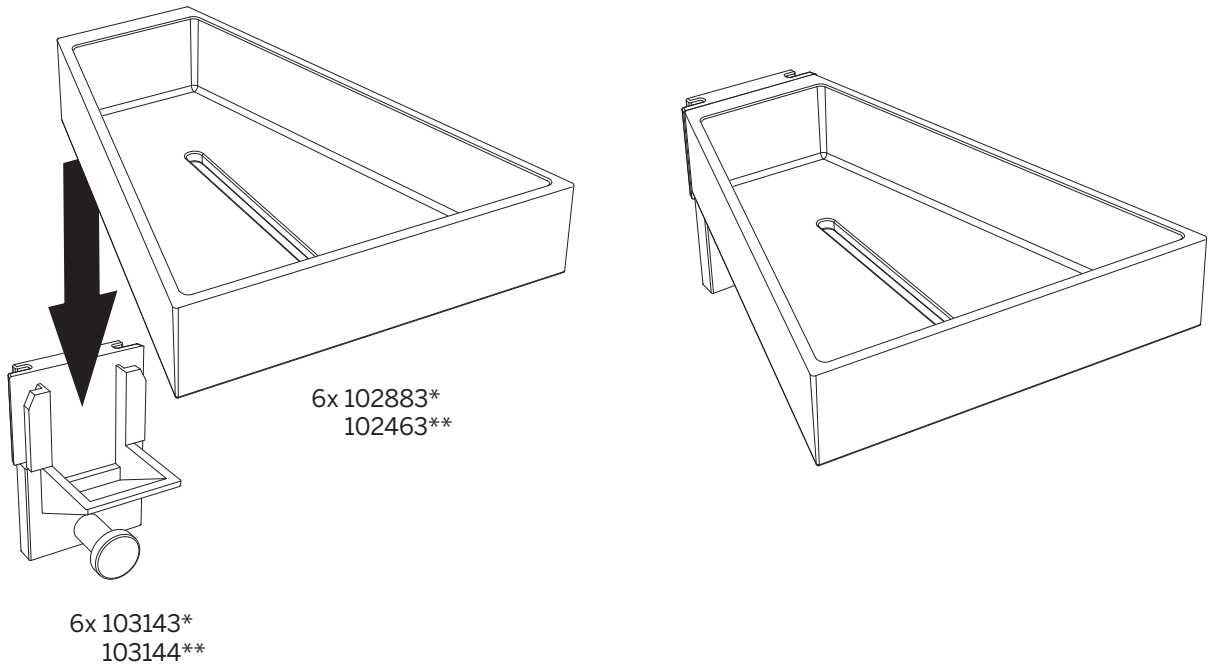
8.



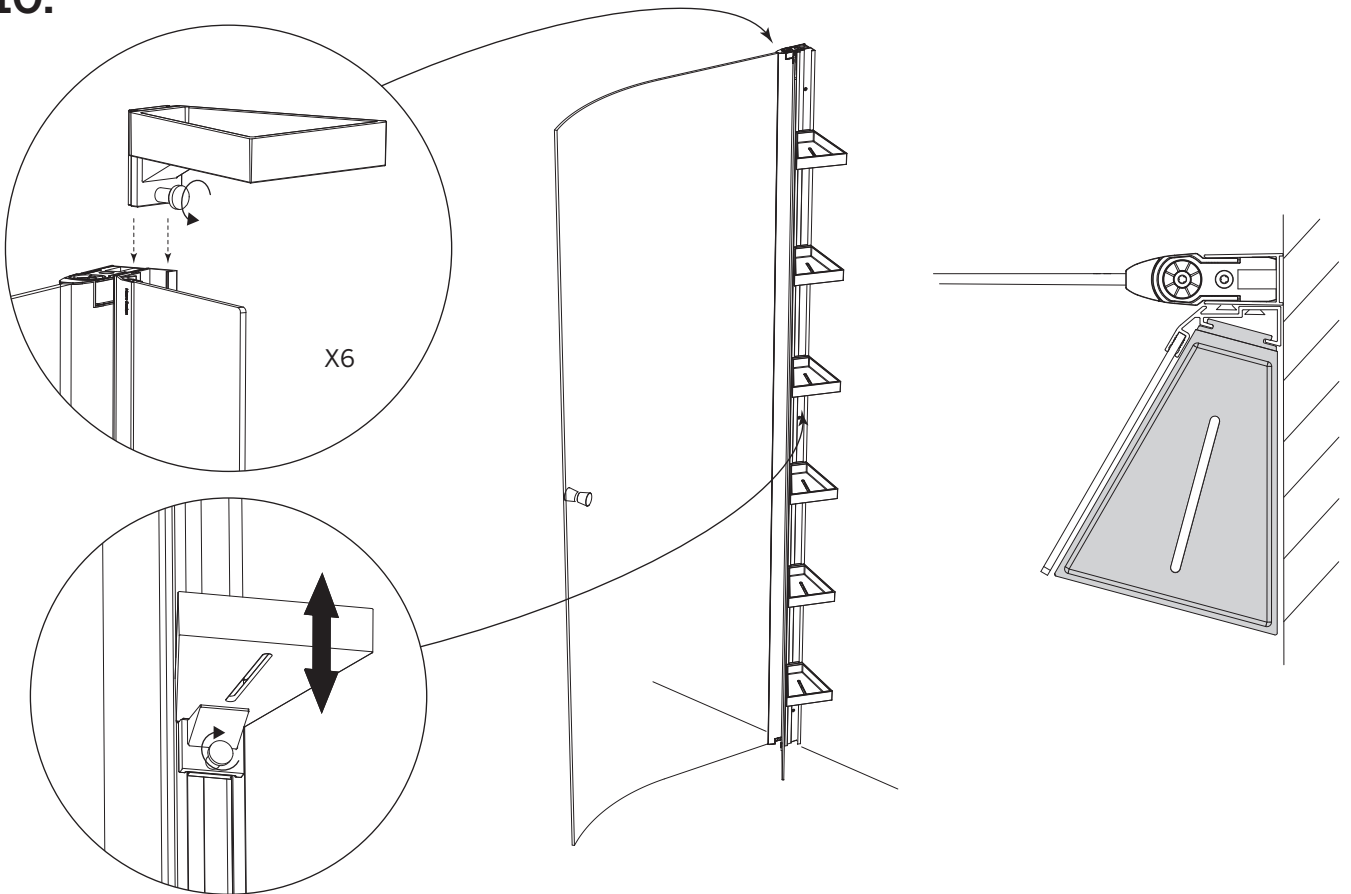
3x R000000157



9.



10.





Macro Design.

TACK FÖR ATT DU VALDE EN PRODUKT FRÅN MACRO DESIGN

Macro Design är ett svenskt företag som tillverkar duschar, badrums-
möbler och badrumstillbehör. När du väljer en produkt från Macro De-
sign så vet du att du har gjort ett tryggt köp, har generösa garantier
och din produkt kommer att hålla i många år framöver. För att hålla
dina produkter i toppskick är det även viktigt att du vårdar och rengör
dem regelbundet enligt anvisningarna.

Skötselråd för duschar

Glas

Effektivaste och även det miljövänligaste sättet att hålla glaset rena och
fina är att efter varje dusch dra med en gummiskrapa. Rengör glaset minst
varannan vecka med diskmedel eller mildt ättikbaserat rengöringsmedel.
Använd svamp eller borste som inte repar glaset eller profilerna.

Mönstrade glas

Screenmönster skall alltid vara på utsidan av glaset. Rengör utsidan med
ljummet vatten och ett mildt diskmedel. Använd ej produkter som bildar en
skyddshinna på glaset då dessa medel kan upplevas som flammiga eller
som ett rinnmönster i screentrycket. Macro duschar får inte rengöras med
medel som innehåller aromatiska kolväten, syror, ammoniak, natriumlut
eller klorin.