



MONTERING OG BRUKSANVISNING

BEAM
CENTRAL VACUUM SYSTEMS

Electrolux

ÖSTBERG 
HEALTHY INDOOR CLIMATE
WITH ENERGY EFFICIENT VENTILATION

FØR DU BEGYNNER

Les installasjonsanvisningen nøye før du begynner. Du vil merke at det er enkelt å installere sentralstøvsugeren og du og din familie vil ha nytte og glede av systemet i mange år fremover. Sentralstøvsuger kan installeres i både nye og eksisterende boliger. Du kan installere systemet med vanlige verktøy.

Sugeenhetens plassering

Sugeenheten bør om mulig plasseres inne i en bod, teknisk rom, garasje, grovkjøkken el.l. Om enheten plasseres i et kaldt rom bør suge- og utblåsningrør isoleres for å forhindre kondens.

I to- eller fler etasjes bolig anbefaler vi at enheten plasseres i den nederste etasjen. Dersom enheten plasseres i den øverste etasjen bør man velge en kraftigere sugeenhet, slik at man sikrer at også tyngre støvpartikler når frem til støvbeholderen.

Når du velger plasseringen for enheten bør du ta hensyn til at utblåsningen ikke forstyrrer naboer eller deg selv. Det må også være en strøm-kontakt i nærheten av sugeenheten.

Dersom du er usikker på hvor enheten bør plasseres, kontakt din lokale forhandler.

Planlegging av rørsystemet

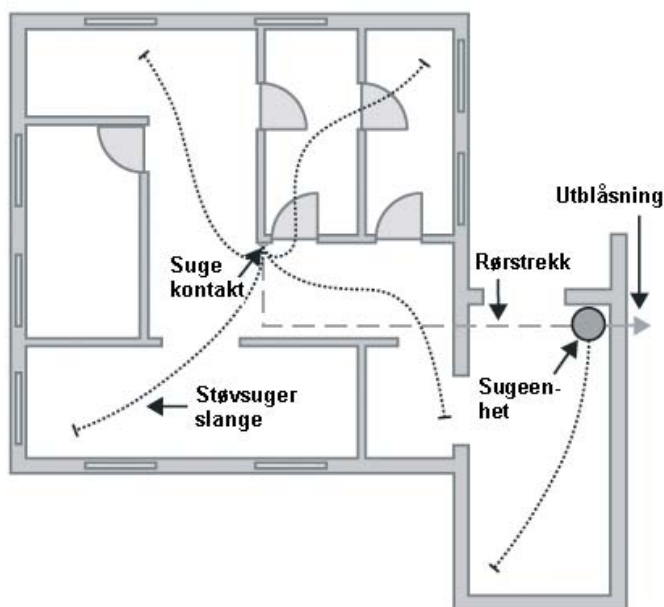
Rørene kan legges på mange forskjellige vis, men hovedprinsippet bør være at rørstrekket er så kort som mulig, for å oppnå best sugeeffekt.

Rørenes ytre diameter er 50,8 mm og bendene har en maks diameter på 56 mm. Hulltagning størrelse bør være 55-60 mm for at både rør og svakstrømsledning skal få plass i hullet. Utblåsningsåpningens diameter er minst 56 mm.

I nye enetasjes boliger legges hovedrørstrekket i mellomtaket eller gulvet. Når man legger røret i gulvet bør det alltid ligge isolert. Sugekontaktene monteres i mellomvegger eller skap. Dersom rør må plasseres der det kan bli kaldt, bør disse isoleres for å unngå kondens.

I to- eller fleretasjes boliger bør hovedrørstrekket legges i mellomtaket eller gulvet, bod, skap, nedsenkninger eller lignende.

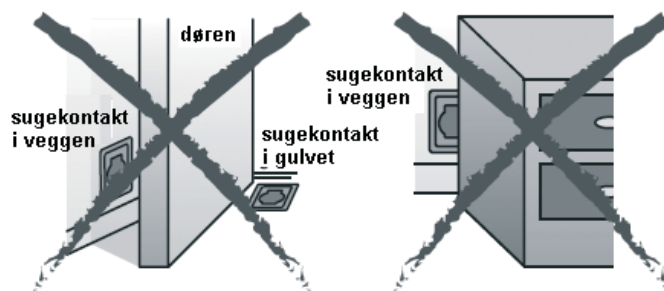
I eksisterende bolig kan rør f.eks. legges utenpå vegg og kles inn, i bod, skap, garasje el.l. Nedsenkede tak og sokkel under skap kan også benyttes for rørstrekk.



Sugekontaktens plassering

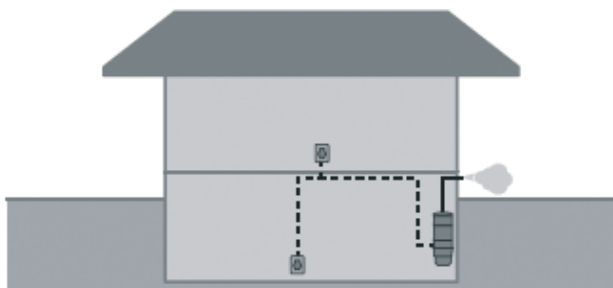
Sugekontaktene kan monteres i både vegg eller gulv. Velg plass slik at du med en 8-10 meter lang slange når alle de rom og plasser du ønsker. BEAM sin sugeenhet har en sugekontakt på selve sugeenheten, slik at du kan støvsuge der støvsugeren er plassert, f.eks. garasje/bilen, bod, vaskerom osv.

Merk av sugekontaktens plassering på plan-tegningen ved hjelp av en tråd som tilsvare støvsugerslangens lengde i virkeligheten; På tegning 1:100 = 8 cm og på tegning 1:150 = 16 cm. En bra plassering av sugekonden er f.eks. gangen og åpne flater.

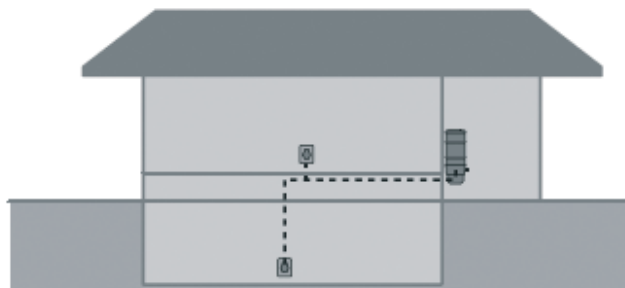


Pass på at sugekonden ikke plasseres bak møbler eller dører som åpnes. En sugekonden som monteres i gulv, bør plasseres inntil vegg.

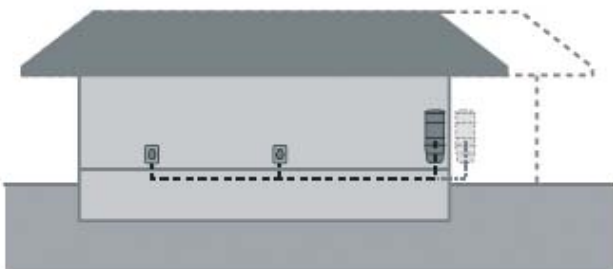
Eksempler på typiske installasjoner:



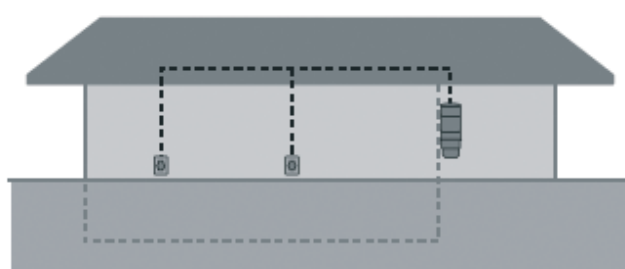
Et vanlig hus hvor det kun trengs to sugekonden. Sugekonden på enheten kan i dette tilfellet også benyttes til å støvsuge i kjelleretg.



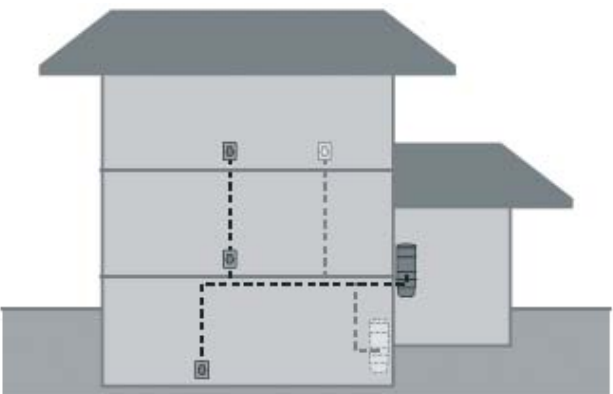
Hus med samme størrelse. Sugeenheten plasseres i garasjen og enhetens kontakt kan f.eks. benyttes når man støvsuger bilen.



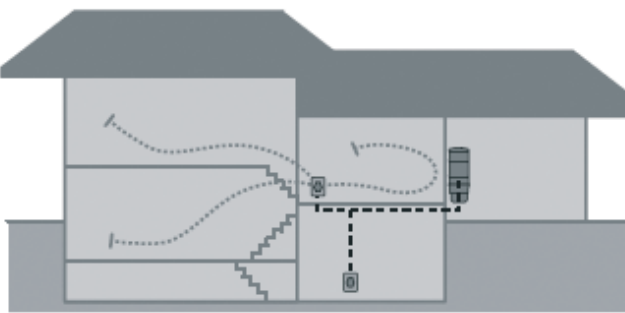
I dette tilfellet kan man enkelt dra rørgaten nedefra. Legg røret i gulvets isolering for å unngå kondens.



I dette tilfellet er det enkleste å lagge rørgaten i mellomtaket. Rørgaten kan isoleres dersom det er kaldt loft.

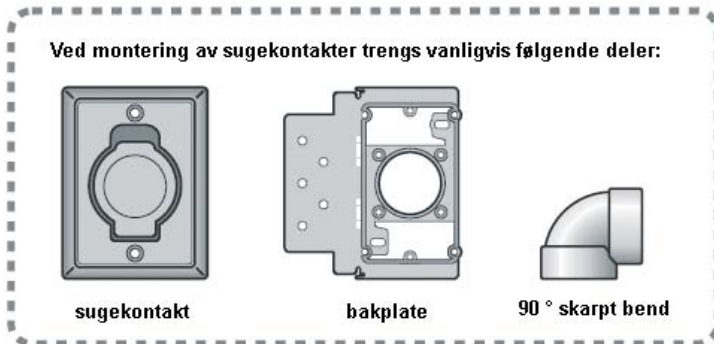


Ofte holder det med en sugekonden i hver etasje. Den lyse linjen viser alternativ installasjonsmetode.



I dette tilfellet lønner det seg å montere sugekonden mellom de forskjellige etasjene, slik at man enkelt kan støvsuge to etasjeplan med en kontakt.

MONTERING AV SUGEKONTAKTER



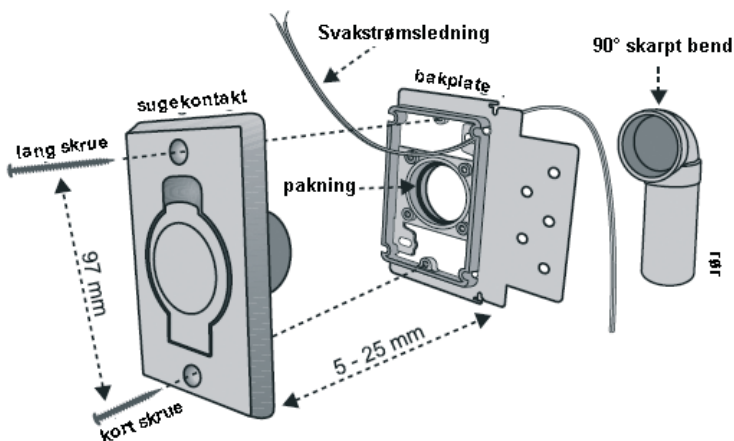
Montering av sugerekontakt i vegg

Et 90° skarpt bend skal alltid benyttes rett bak kontakten ved veggmontering, dette for å hindre at lange gjenstander kommer inn i rørsystemet og tetter systemet.

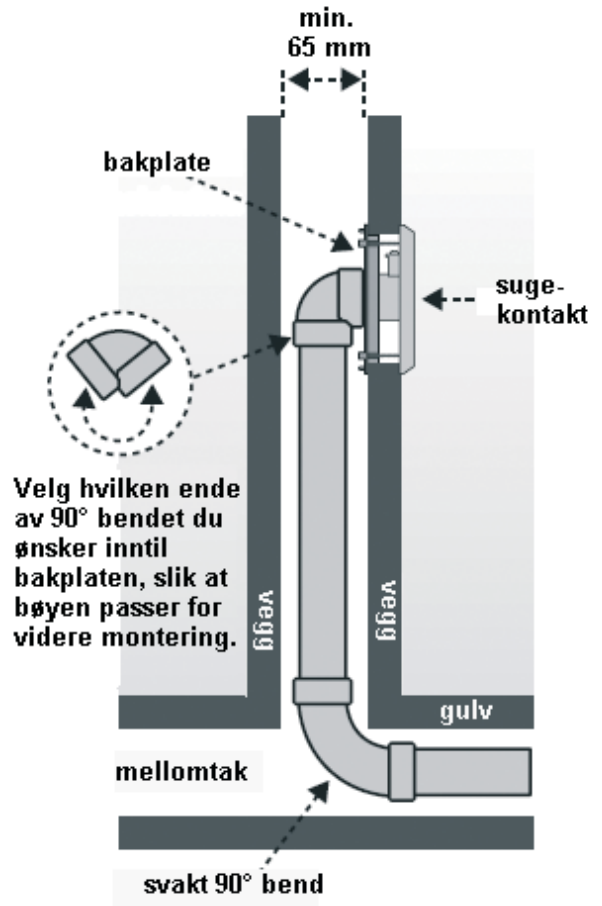
Et 90° skarpt bend kan monteres på to forskjellige måter, velg hvilken side som skal vende mot bakplaten og som passer best for deg. Mellomveggen bør være minst 65mm tykk.

Obs! 90° skarpt bend skal IKKE monteres på andre steder i rørsystemet!

Dersom selve veggplaten er tykkere en 25mm, bør du benytte en inntaksforlenger for sugerekontakt, slik at du når frem til bakplaten.

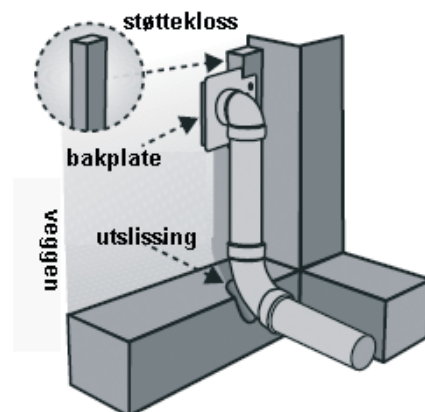


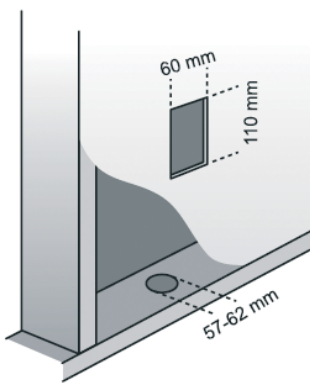
Obs! Du monterer et 90° skarpt bend, benytt derfor korte skruer slik at du ikke skader røret.



Noen ganger kan boligens konstruksjon hindre for rørstrekket, løs problemet ved å slisse ut plass til røret. Se tegning nedenfor.

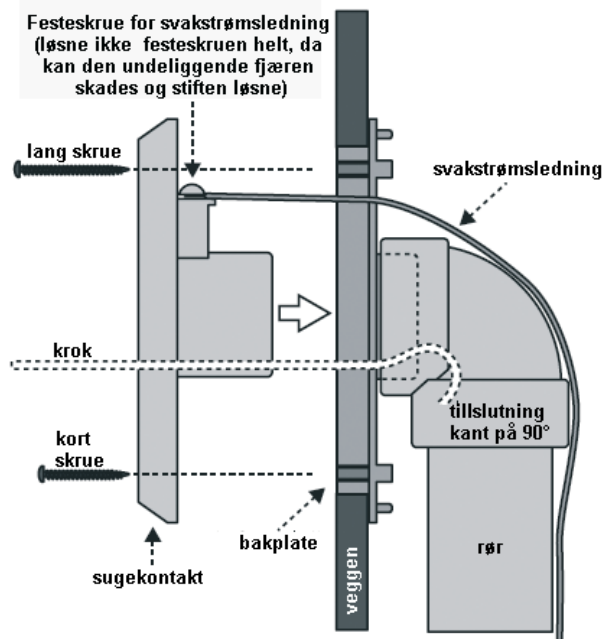
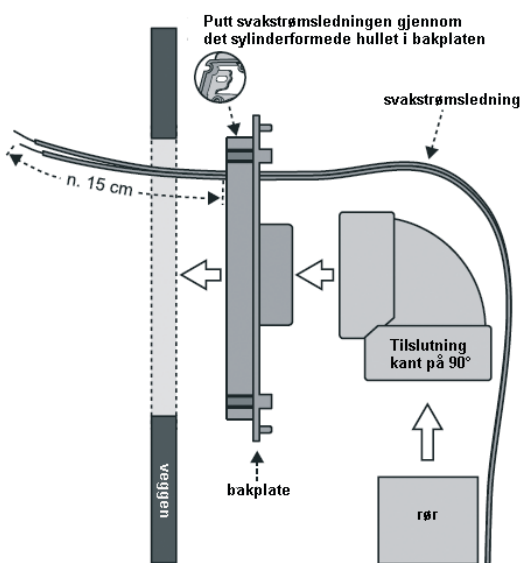
Om man ikke kan feste bakplaten i stender, kan en separat støttekloss benyttes. Se tegning nedenfor.





Lag et hull i vegg-platen som vist på tegningen (60mm x 110mm). Dersom røret legges ned fra i en eksisterende bolig, kan man ved hjelp av et styrings-hull borre hull for røret.

Det 90° skarpe bendedet limes fast til bakplaten (tegning under). La det være igjen ca. 15 cm av svakstrømsledningen, slik at den kan tilkobles sugekontakten. Røret limes fast til bendedet.



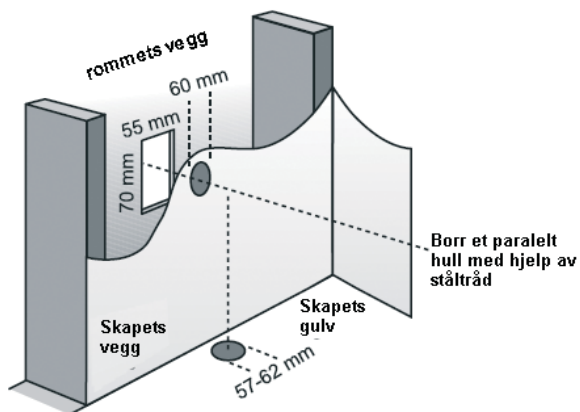
Avisoler lavvoltsledningen med ca. 2-3 cm. Snurr ledningens ender rundt sugekontaktens skruer noen ganger og fest til skruene.

Skrue fast sugekontaktene til bakplaten. Vær forsiktig så skruene ikke går igjennom røret! Ved behov, benytt kortere skruer.

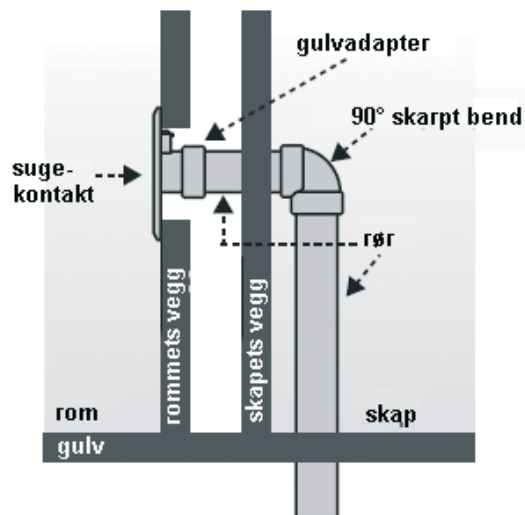
I eksisterende vegger holdes bakplaten på plass med kroken som vist på tegningen over.

Montering av sugekontakt i vegg via et skap

Lag et hull for sugekontakten (55 x 70mm) og et hull for røret som er 6 cm i diameter. Borr også et hull for røret i skapets gulv. Kapp røret i passende lengde, og fest det med lim til gulvadapteret.

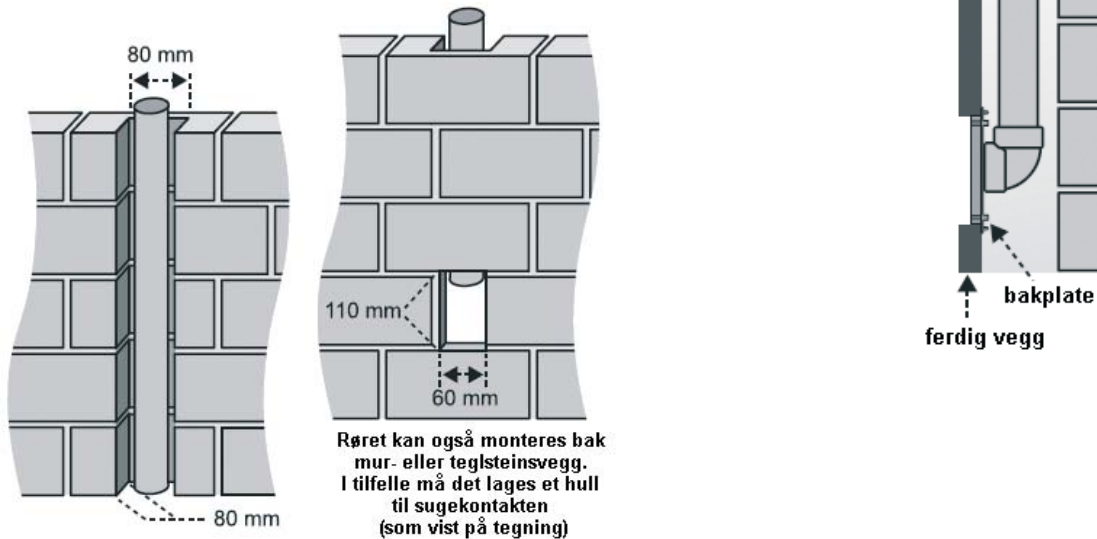


Dytt røret med gulvadapter gjennom det runde hullet slik at den når gjennom skapets yttervegg og plasser sugekontakten i gulvadapteren. Merk av på røret og kapp den i riktig lengde, slik at den sammen med det 90° skarpebendedet går inn i røret som kommer nedenfra.



Montering i vegg av mur eller teglestein

Skal man montere sugekontakt på mur- eller teglsteinsvegg bør kontaktens 90° bend og bakplate distanseres i vegg, slik at bakplattens ytterste kant blir ca. 5-10 mm innenfor den ferdige vegg. Uavhengig av den ferdige veggens tykkelse bør man påse at det er en kanal på 80x80 mm i mur- eller teglsteinsvegg for rørføringen. Husk å beskytte sugekontaktens hull, slik at det ikke dekkes til av sement el.l.



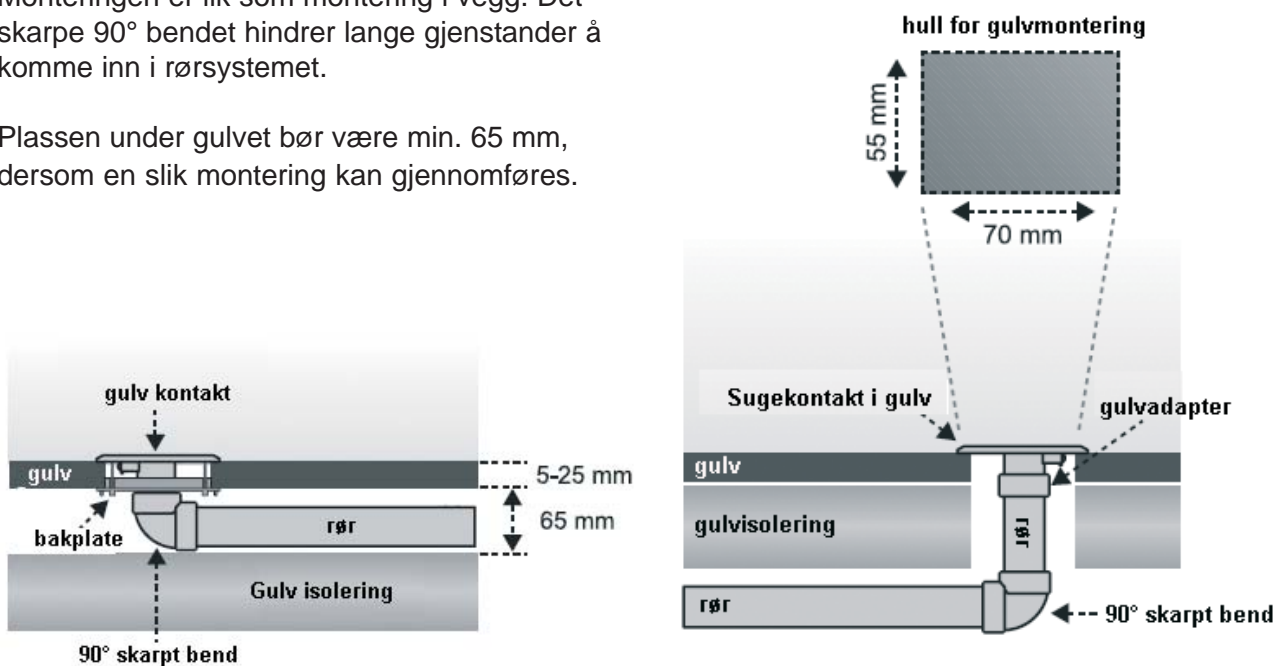
Montering av sugekontakt i gulvet

Enkelte steder kan det kun monteres sugesugere i gulv.

Dersom det er mulig bør man montere sugesugeren i gulvet som bildet under viser. Monteringen er lik som montering i vegg. Det skarpe 90° bendedet hindrer lange gjenstander å komme inn i rørsystemet.

Plassen under gulvet bør være min. 65 mm, dersom en slik montering kan gjennomføres.

Det må benyttes et gulvadapter når det ikke er nok plass under gulvet til å montere et 90° skarpt bend (bilde under). Da behøves ingen bakplate.



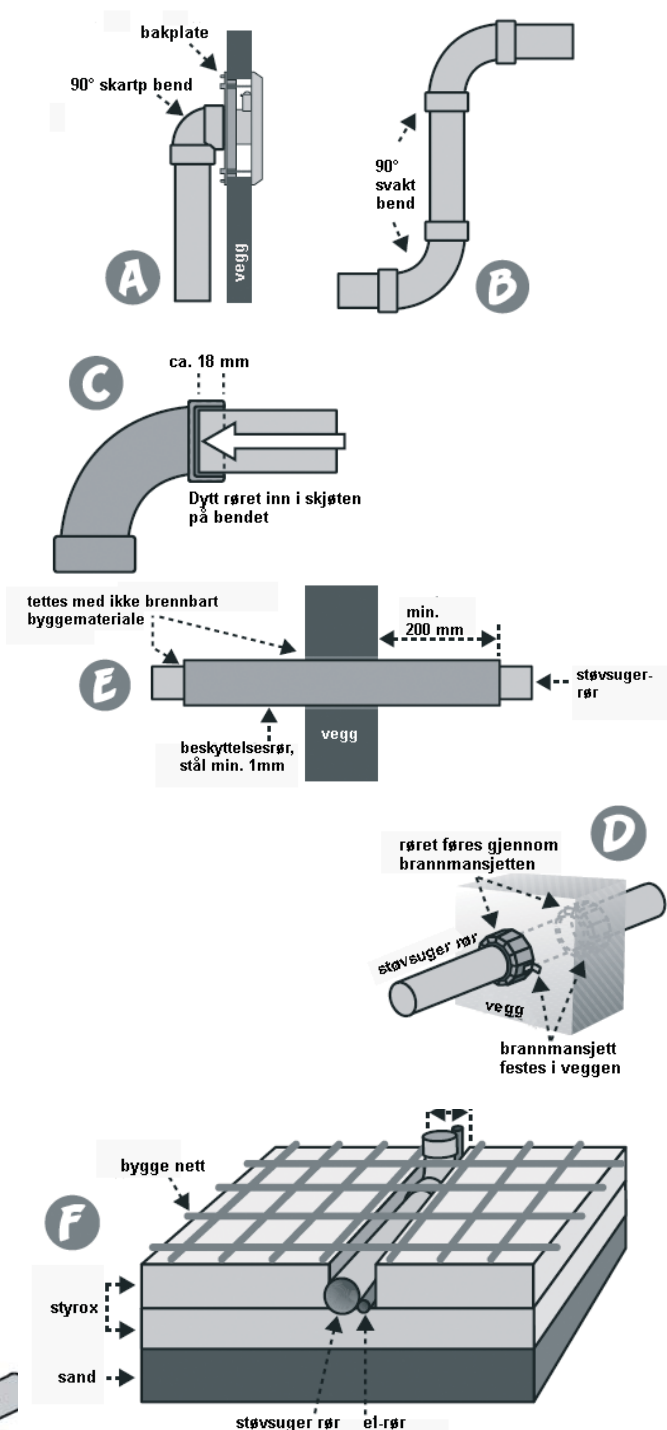
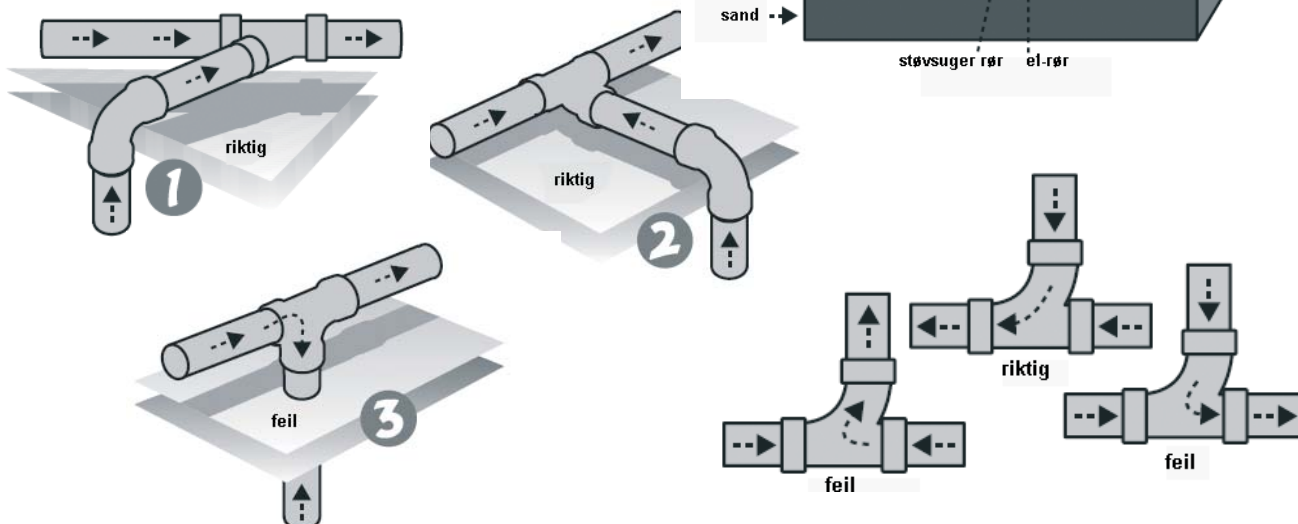
MONTERING AV RØRSYSTEMET

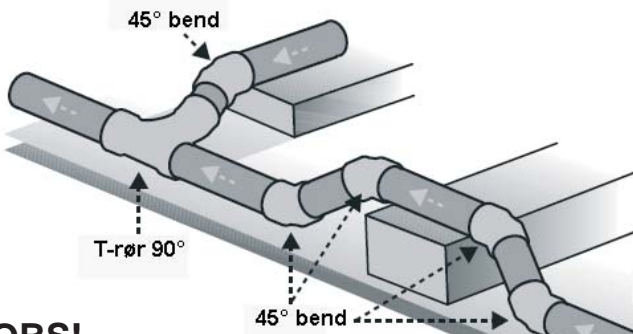
1. Et 90° skarpt bend skal kun monteres rett bak sugekontakter sammen med bakplate. I rørsystemet ellers bør det kun anvendes 90° svake bend eller 45° bend (bilde A og B).
2. Kutt røret slik at kappsiden er vinkelrett mot røret. Bruk rørkutter eller sag og gjærkasse. Rengjør kuttsnittet med kniv.
3. Røret limes med pvc-lim, som garanterer både tetthet og holdbarhet. **Påsmør limet** i et jevnt og tynt lag, **kun på rørenden** - ikke i bend/muffe. På denne måten unngår man at overflødig lim kommer inn i rørsystemet. Dytt røret med en liten dreining inn i bendet, slik at du er sikker på at røret går helt inn i enden av bendet (bilde C). Lukk alltid limflasken etter bruk, og påse at det er god ventilasjon under montering.
4. Montering gjennom brannvegg vises på bilde E, eller med hjelp av en brannmansjett, diameter 50MM (bilde D).

Begynn monteringen av hovedrøret ved sugekontakten som ligger lengst fra selve sugenheten. Begynn monteringen av rørgaten uten å lime, når du er sikker på at røret er riktig lagt kan du fedigmontere ved å lime. Limet tørker meget raskt. Når du måler opp rørlengde må du være oppmerksom på at røret går ca 18 mm inn i en muffe og ca. 20 mm inn i bend.

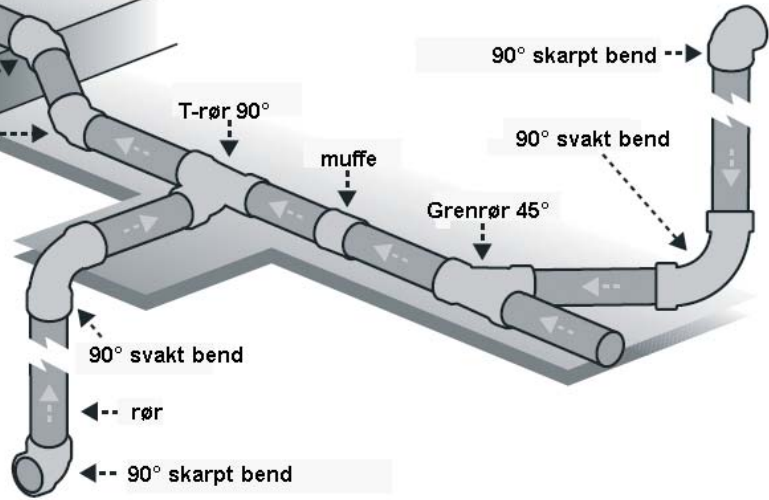
Rørsystemet kan også legges i et gulv som skal støpes (bilde F). I tilfelle bør svakstrømsledningen legges i et el-rør. El-røret kan med fordel festes til støvsugerrøret eller i armeringsnettet. Støvsugerrøret trenger en plass på 51 mm. Tett igjen støv- og el-rør endene før gulvet støpes.

Dersom rør har samme retning, legges rørstrekket som vist på bilde 1 og 2 nedenfor.





Tegningen viser forskjellige deler i et rørsystem.

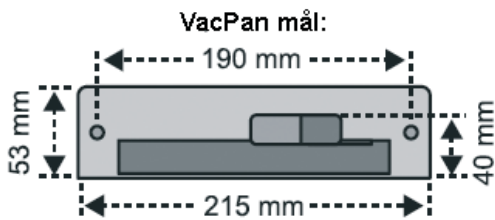


OBS!

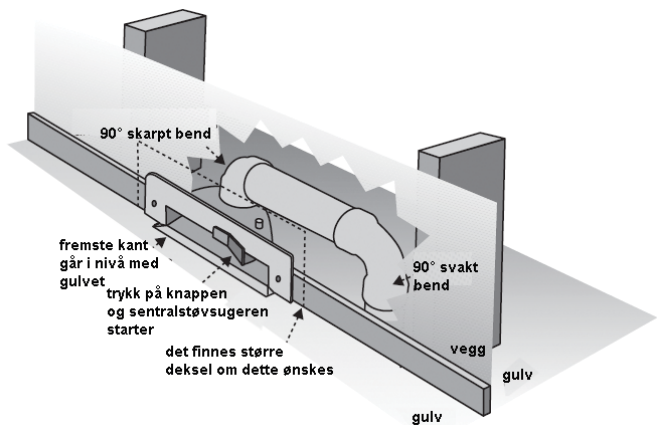
På vinteren kan det ved montering samles kondensvann. Dette minskes ved å tape igjen åpne rør under monteringen med f.eks. ventilasjonstape. Før du tar i bruk din sentralstøvsuger til vanlig støvsugning, bør du la støvsugeren gå noen minutter med ren luft, og kontrollere om det finnes vann i støvbeholderen. I tilfelle det skulle være vann i beholderen, tømmer du denne og gjentar kontrollen på nytt. Fortsett til det ikke kommer noe vann i beholderen.

Montering av VacPan

Beam VacPan forenkler rengjøringen enda mer, du bare feier smuler, sand osv. bort til VacPan, åpner luken og dette suges bort. Du bør montere en VacPan i f.eks. sokkelen på kjøkkenskap, list i gang, vaskerom, bad osv.

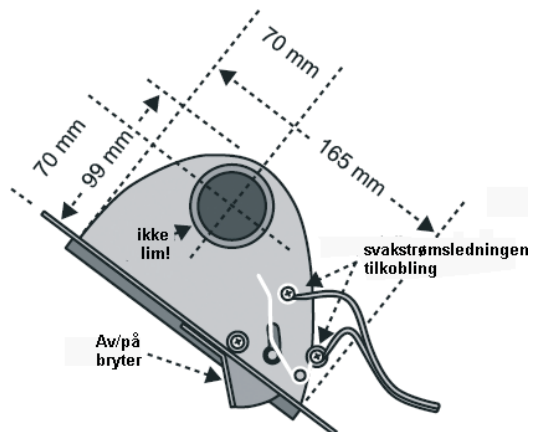
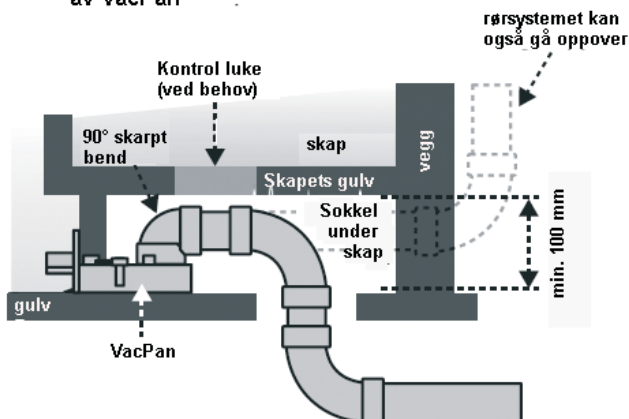


Eksempel på montering av VacPan ved vegg:



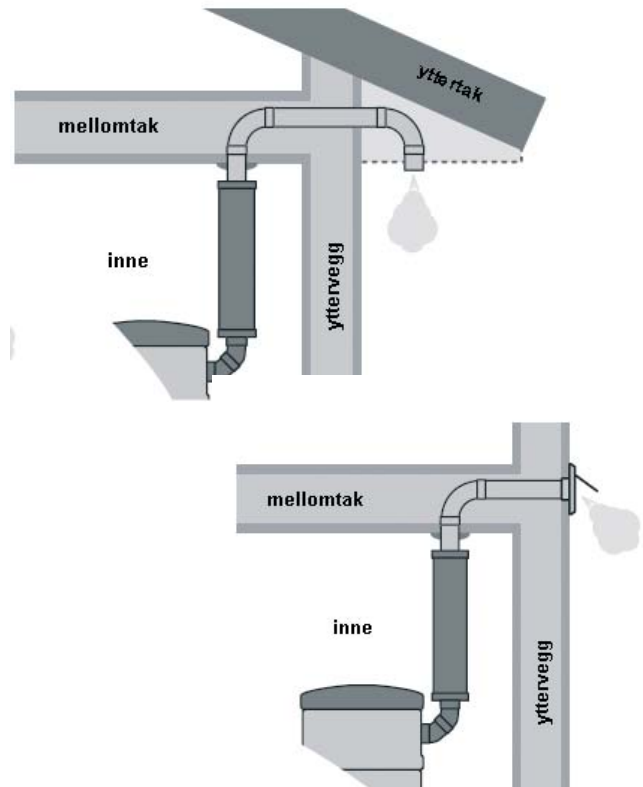
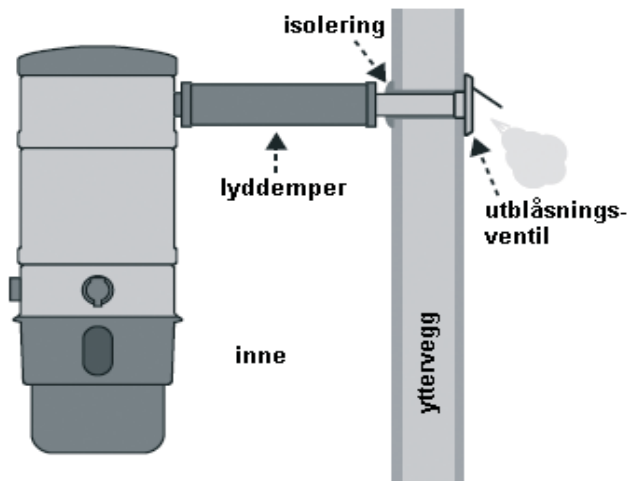
Eksempel på montering av VacPan i sokkel:

Eksempel på montering av VacPan



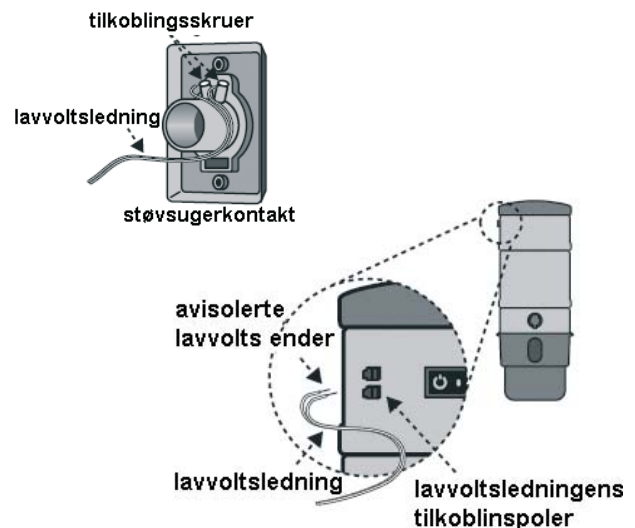
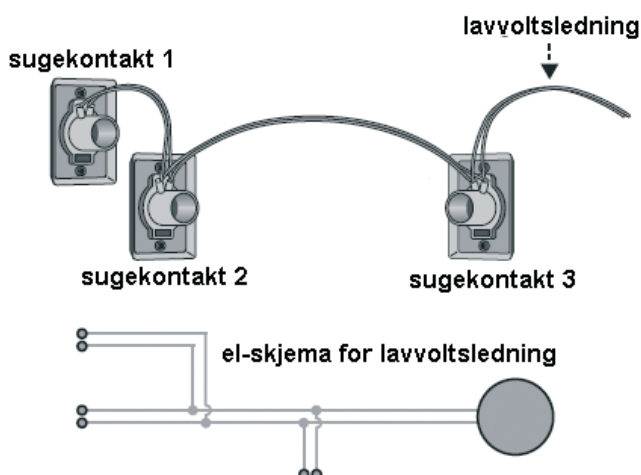
Utblåsning ved sugeenhet

Utblåsningsrøret bør være så kort som mulig, derfor bør sugeenheten plasseres så nær yttervegg som mulig. Her vises tre eksempler på hvordan man kan montere rørsystem for utblåsning. Utblåsningsrørets lyddemper kan monteres både vertikalt og horisontalt.



EL-TILKOBLING lavvoltsledning

For å benytte sentralstøvsugeren må 24 V lavvoltsledning tilkobles alle sugekontakter. Det bør gjøres som parallellkobling og utføres som vist på tegningene nedenfor.



Dersom lavvoltsledningen skal legges et sted det skal støpes med betong må lavvoltsledningen legges i el-rør. Da kan den enkelt byttes dersom den skulle skades.

Sugeenheten sin stikkontakt settes inn i strømkontakten. Dersom det ikke finnes strømkontakt i nærheten av enheten, må dette monteres av en elektriker.

MONTERING AV SUGEEENHETEN

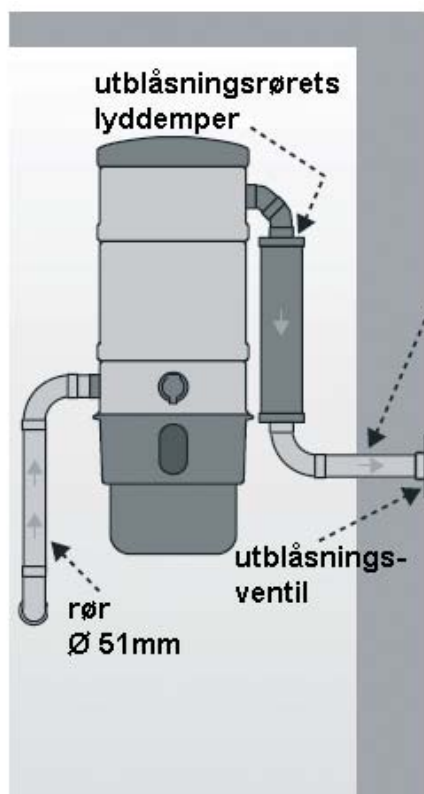
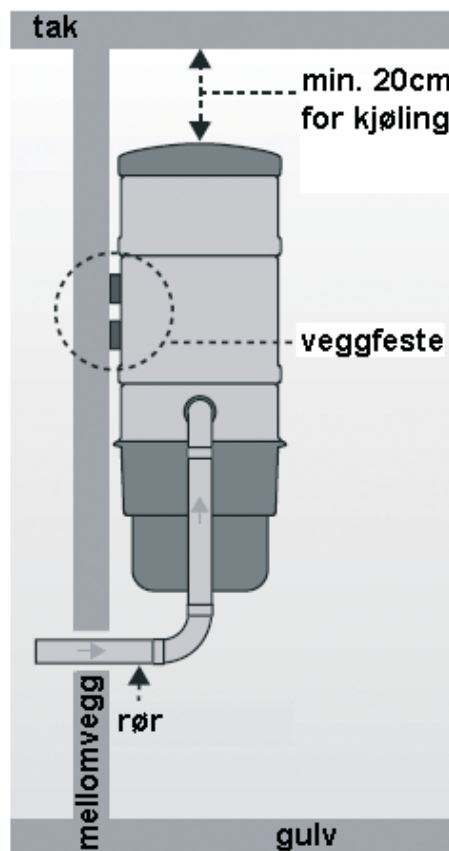
Sugeenheten monteres i garasje, kjeller, bod eller annet tørt rom. Sugeenheten skal aldri monteres i fuktige rom.

For montering trengs veggfeste, tilkoblingsdel og lydtemper. Disse delene finner du i sugeenhetens støvbeholder. Reserver en 16A eller 10 A treg sikring for sentralenheten.

Når du har montert opp sugeenheten på veggen, kobles lavvoltsledningen til koblingspolene og kontakten settes inn i stikkkontakten. Test starten med den manuelle bryteren på enheten. Sentralstøvsugeren er nå klar til bruk. Kontroller sugekontaktene ved å plugge inn slangen i kontaktene. Nå kan du begynne å bruke din Beam Sentralstøvsuger.

Bruk ikke lim når du kobler til rørsystemet til selve sugeenheten. På denne måten er det enkelt å ta ned sugeenheten for service.

Beam Sentralstøvsuger er beregnet til støvsugning av vanlig husholdningstøv og skitt. Den skal ikke benyttes til støvsugning av byggavfall, aske eller vann. Dersom du skal støvsuge slike ting må du bruke en utskiller.

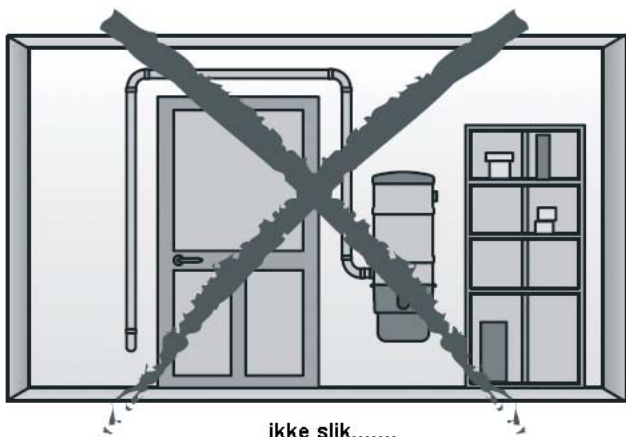
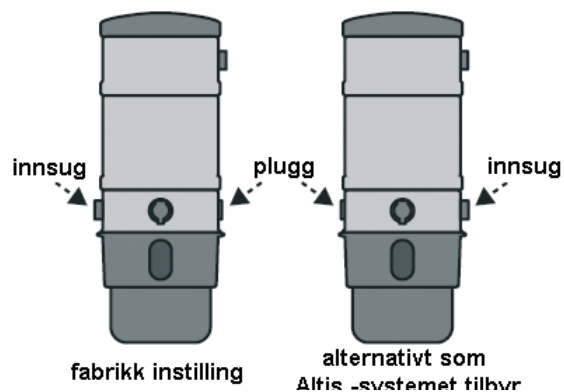


dersom utblåsningsrøret er lengre en 5 meter bør det brukes et rør med større diameter.

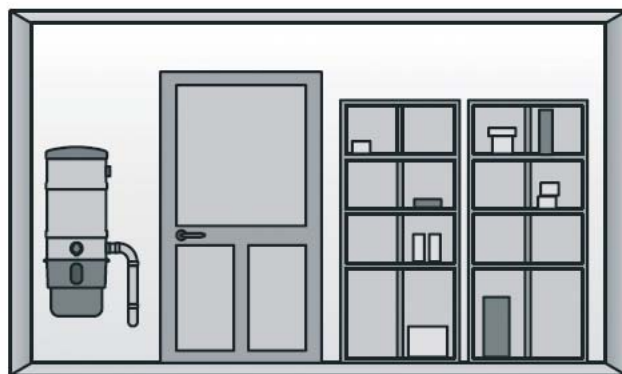
Beskytt sugeenheten mot byggestøv under byggetiden!

ATLIS™ - system

Din nye Beam sugeenhet (ikke Mundo serien) er utstyrt med Atlis™-system, som gjør at innsuget kan plasseres på enten venstre eller høyre side. Enheten leveres fra fabrikken som tegningen viser, med innsuget til venstre og Atlis™-pluggen til høyre.

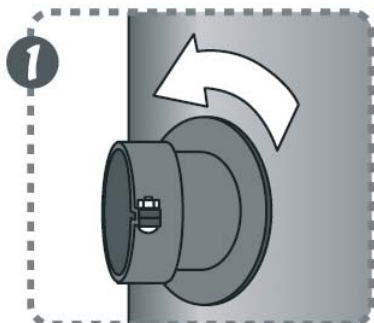


ikke slik.....

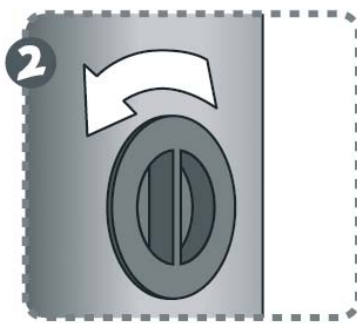


.....men slik!

Slik flytter du innsuget fra venstre til høyre



1 Skru løs sugeanordningen på sugeenhetens venstre side ved å vri den som vist på tegningen.



2 Løsne pluggen på sugeenhetens høyre side ved å vri den som vist på tegningen.



3 Fukt begge delene med en fuktig klut, for enklere å montere dem på plass.



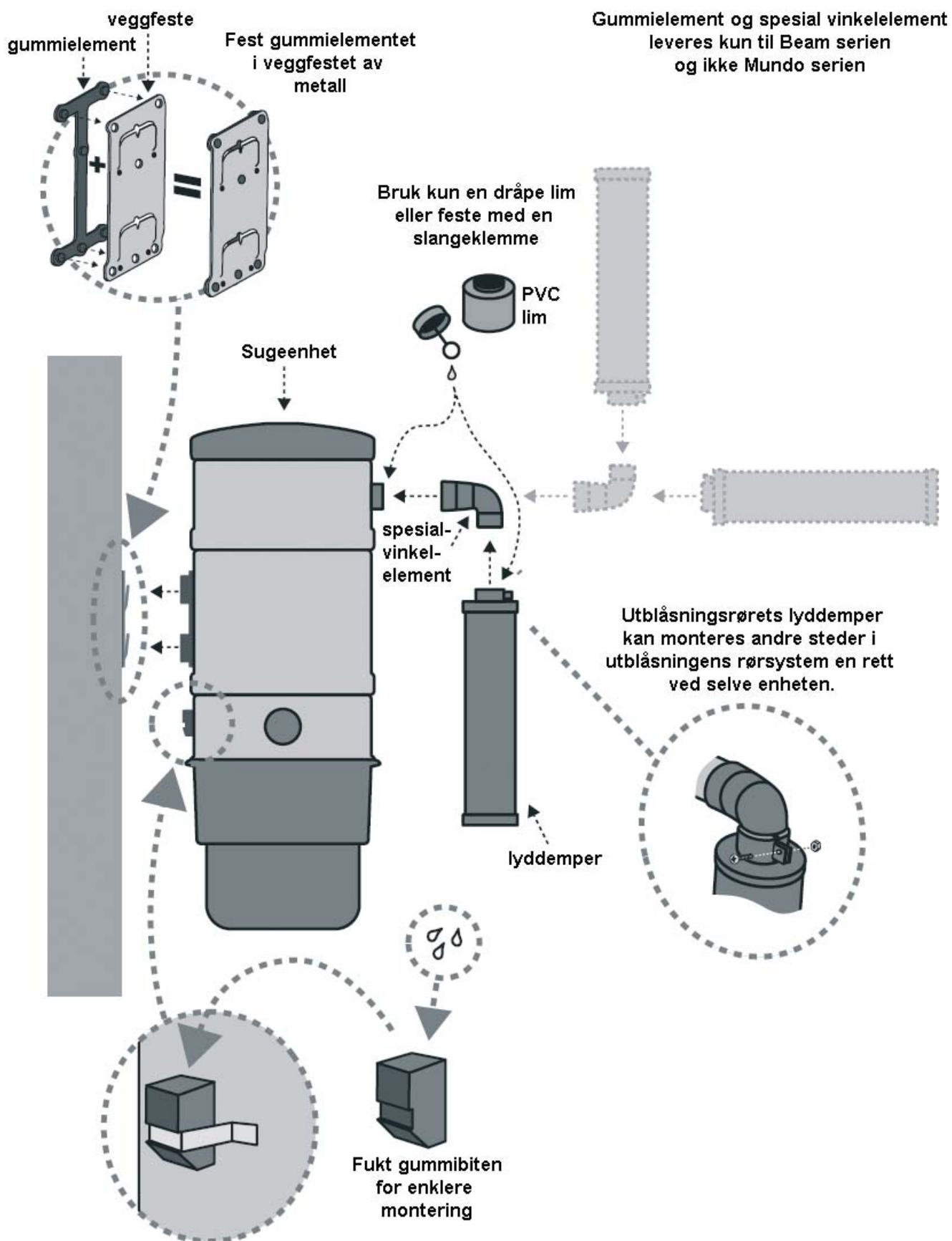
4 Monter sugeanordningen på enhetens høyre side, gjennom å vri den som vist på tegningen. Stram ordentlig til.



5 Monter pluggen på enhetens venstre side, gjennom å vri den som vist på tegningen. Stram ordentlig til.

Dersom innsuget sitter på riktig side i forhold til din plassering av enheten, trenger du ikke bry deg om Atlis™-systemet!

Montering av vibrasjonsdemper og utblåsningsrørets lydtemper



MONTERING OG BRUKSANVISNING FOR BEAM LCD SKJERM

Les denne anvisningen nøye før du begynner å bruke systemet!

Hovedmeny

Skjermen aktiveres når stikkkontakten tilkobles. På skjermen kan du kontrollere systemets status, temperatur og klokke.

Ikonene på skjermen, fra venstre til høyre:

1. Strøm 
2. Venstre 
3. Høyre 
4. Enter 

Du kan kan bruke knappene under ikonene for å bla.

Driftsinnstillinger

Du kan velge temperaturskala (Celsius eller Fahrenheit) og tidsvisning (12 eller 24 timer) på LCD-skjermen. Det gjør du ved hjelp av driftsinnstillingsmenyen. Trykk på ENTER for å komme til driftsinnstillinger.

Velg temperaturskala (bilde 1)

Trykk på knappene venstre/høyre for å velge temperaturskala (C eller F). Trykk siden på ENTER for å komme til neste meny.

Tidsvisning (bilde 2)

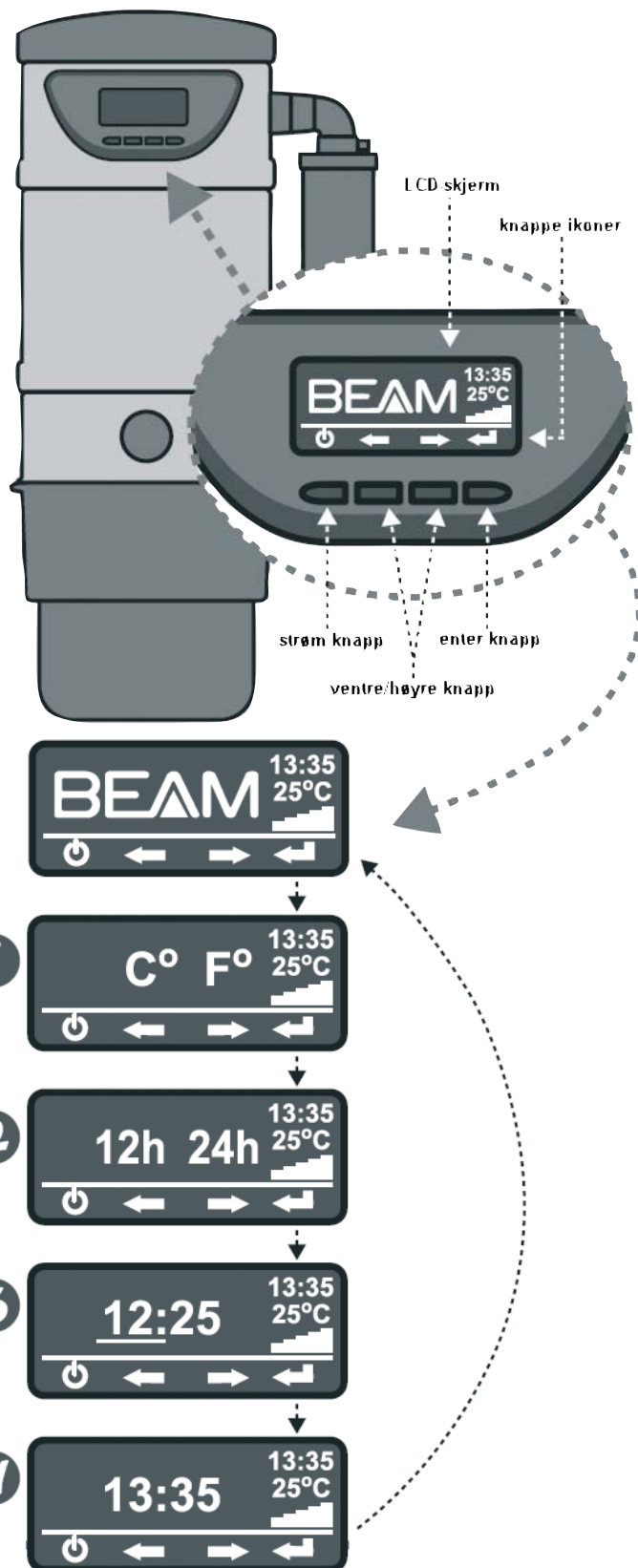
Velg tidsvisning (12 eller 24) med venstre/høyre knappene. Trykk deretter på ENTER for å komme til neste meny.

Still inn klokken (bilde 3)

Du kan stille klokken med venste/høyre knappene. Feltets første siffer er understreket, som betyr at du kan endre den med venstre/høyre knappen. Trykk ENTER for å komme til neste sifferfelt.

Kontrollere driftsinnstillinger (bilde 4)

På skjermen vises temperatur og tid som er stilt. Trykk ENTER for å gå til hovedmenyen.



Kontroll av systemet

Med systemets kontrollmeny kan du overvåke systemets status:

1. Mengde støv i støvbeholderen
2. Sugeeffekt
3. Motoren og el-systemets status
4. Servicebehov

😊 angir at alt fungerer optimalt. Med venstre/høyre knappene kan du kontrollere systemets ulike funksjoner.

Startmeny (bilde 1)

Støvbeholder og 😊 (bilde 2)

Støvbeholderen trenger ikke å tømmes ennå.

Tre-fem striper for sugeeffekt og 😊 (bilde 3)

Systemet og motoren fungerer med optimal sugeeffekt når fem striper vises på skjermen. Systemet fungerer på normal effekt ved 3-5 striper på skjermen. Sugeeffekten blir dårligere dersom filteret er tett eller motoren har tydelig slitasje. Færre enn 3 striper betyr at sugeeffekten er merkbart dårligere.

Når sentralenheten er avslått vises sugeeffekten for siste gang sentralstøvsugeren var i bruk. **OBS!** Variasjoner kan forekomme og er helt normalt, dette da man benytter forskjellige tilleggsutstyr.

Motorikon og 😊 (bilde 4)

Alle motorens komponenter og el-komponenter fungerer normalt.

Telefonikon og 😊 (bilde 5)

Systemet fungerer perfekt og det er ingen behov for service.

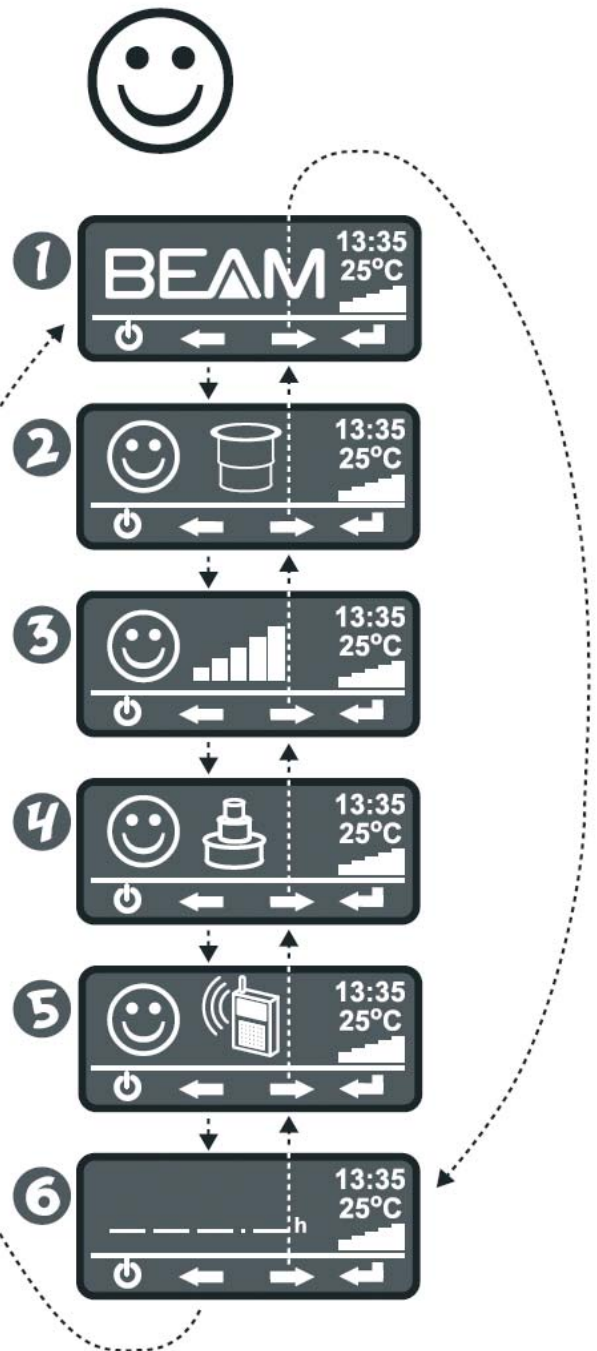
Systemets driftstimer og 😊 (bilde 6)

Her vises det totale antall timer, dvs. hvor lenge du har støvsuget med ditt Beam-system.

Systemets alarm

LCD-skjermen gjør det mulig for deg å kontinuerlig overvåke sentralenhetens tilstand. Ved feilsituasjoner aktiveres en alarm i startmenyen.

😞 viser at et problem har oppstått. På neste side kan du se hvilke alarmer som kan vises på LCD-skjermen.



Startmenyen blinker (bilde 1)

Dersom sentralenheten utsettes for en overspenning begynner menyen å blinke. Den blinkende skjermen viser at sentralenheten automatisk har gått tilbake til standby stilling og at den starter når startknappen slås på.

Støvbeholderen og 😞 (bilde 2)

Kontroller om beholderen må tømmes. Etter at støvbeholderen er tømt, trykk på ENTER for å gå tilbake til startmenyen.

Blinkende/ingen striper og 😞 (bilde 3)

Sentralenhetens motor fungerer ikke optimalt. Dersom du bare ser to eller færre striper er luftgjennomstrømningen begrenset, hvilket betyr at sugeeffekten er blitt dårligere. Dette krever en kontroll av systemet. Dårligere luftgjennomstrømning kan oppstå av følgende grunner:

1. **Tett filter**
(se instruksjoner i systemets monterings- og bruksanvisning).
2. **Tett rørsystem eller slange**
(se instruksjoner i systemets monterings- og bruksanvisning).
3. **Motoren og/eller kullstift et slitt**
(ta kontakt for service)

Den vanligste årsaken er tett filter og kan løses ved å rengjøre filteret eller bytte filter.

Motorikon og 😞 (bilde 4)

Motoren har stoppet pga. en elektrisk feil. Systemet forsøker automatisk å reparere den elektriske feilen med en forsinkelse på 15 og 30 sekunder. Dersom reparasjonen lykkes tilbakestilles skjermen til startmeny. Da fungerer igjen sentralenheten som normalt når man trykker på strømbryteren.

Dersom sytemet ikke kan tilbakestilles, vises et telefonikon og 😞. Dette betyr at det har oppstått en feil i motoren. Ta kontakt for service.

Telefonikon og 😞 (bilde 5)

Vises pga. følgende grunner:

1. Systemet trenger service
2. Motoren har gått 500 timer. Da anbefales det at du sjekker kullstift og filter og at disse byttes ved behov.

For å slå av denne feilalarmen, ta kontakt med din forhandler.



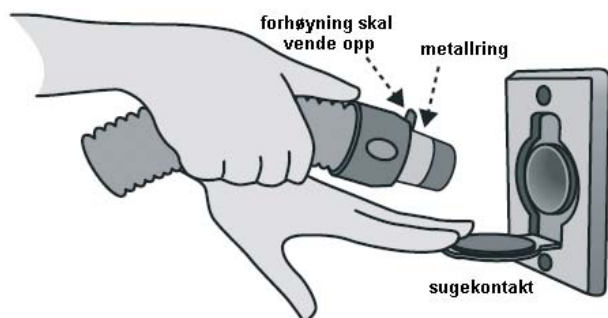
TIPS:

Å bytte kullstift er en rimelig måte å forlenge levetiden på motoren. Vi anbefaler at dette gjøres etter 500 driftstimer.

BRUKSANVISNING

Start av standard slange

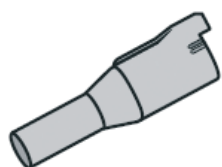
Sentralenheten starter når støvsugerslangens endestykke dyttes inn i sugekontakten, og metallringen på endestykket kobler til svakstrømskretsen.



Start med av/på slange

Av/på slange er konstruert med en svakstrømsledning inne i selve slangens materiale. Den ene enden av ledningen er koblet til endestykket og den andre til håndtaket. For å starte systemet plugges endestykket i sugekontakten, for deretter å slå på knappen på håndtaket. Unngå å miste slangehåndtaket i gulvet, da kan det bli skadet.

Aspiraslangens håndtak har en trinnløs effekt regulering.

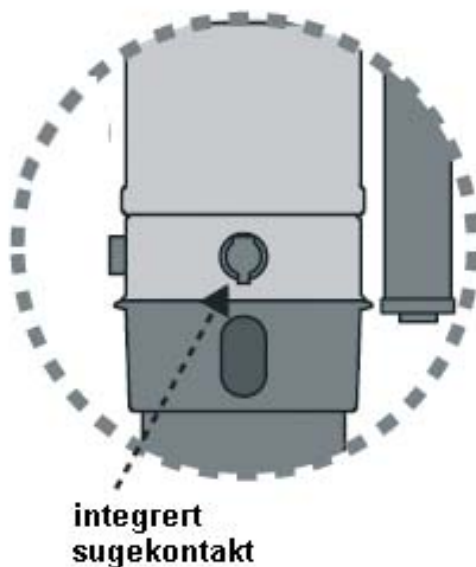


Med Aspira slangepakke medfølger et adapter, dette benyttes som en overgang til standard munnstykker, dersom du har dette.

Kontakt på selve sugeenheten

Sugeenhetene Beam (ikke Mundo), har en integrert sugekontakt.

Av/på knappen på slangen fungerer ikke på den integrerte sugekontakten på sugeenheten, maskinen må startes med den manuelle bryteren på maskinen.



OBS!

Av/på slange må ikke vris eller skades på annen måte, da kan nemlig svakstrømsledningen inne i slangen ødelegges.

Tømming av støvbeholder og rengjøring av filter

Vi anbefaler at støvbeholderen tømmes før den er helt fylt opp. Modeller med kikkerglass bør tømmes før hele glasset er dekket med støv.

For de andre modellene bør støvbeholderen kontrolleres innimellom.

Sentralstøvsugere som har støvbeholder (ikke posebeholder) har et tøyfilter, med en innsydd vektpose, denne vil riste rent støvet hver gang maskinen slås av. Vi anbefaler likevel å riste filteret selv når du likevel tømmer beholderen. Filtrene er også vaskbare.



Beam Serenity serien

Beam Serenity serien er utstyrt med et Cleanstream-filter som ikke krever vedlikehold. Man bør likevel fjerne støv som fester seg på filterets kanter. Dersom du vil, kan du rengjøre filteret som vist på bildet over (i en plastsekk).

Løsne støvbeholderen

På sugeenhetene i Beam Serenity serien (unntatt Beam 300) har vi utviklet et nytt Twist-Lock-system for å ta løs og feste støvbeholderen. Løsne støvbeholderen gjennom å ta et stødig grep rundt beholderens øvre del og vri den til venstre til den løsner. Sett tilbake beholderen ved å vri den til høyre.

Beam 300

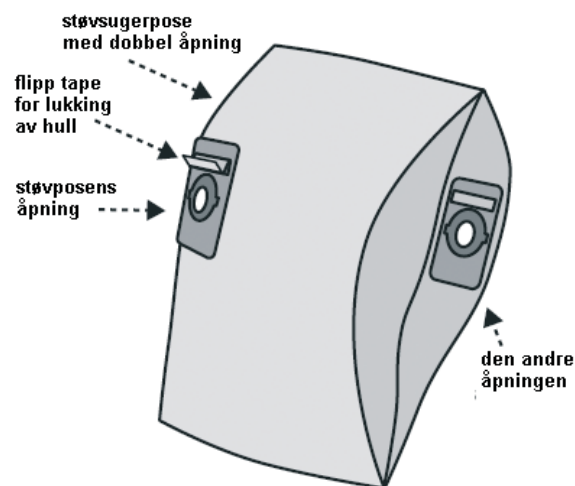
Beam 300 støvsugerenheter monteres «opp ned», dvs. motor og utblåsning sitter nederst. Støvposen finnes på maskinens overside.

Fjern og bytt støvsugerpose

- Fjern posen ved å løfte av lokket på støvbeholderen og dra deretter posen innover mot sentrum, deretter kan posen fjernes.
- Sett på plass en ny pose i omvendt rekkefølge. Påse at posens åpning sitter tett rundt støvrøret.

Dersom støvsugerposen skulle sprekke og det kommer støv på tøyfilteret, bør du løfte av sugenheten fra veggen og tømme denne som følger:

- Ta ut stikkontakten på enheten
- Løsne lavvoltsledningen fra sugenheten
- Løsne sugenhetens støv- og utblåsningsrør
- Snu sugenheten opp ned og rist støvet ut i en plastsekk el.l
- Sett tilbake sugenheten på veggen og koble til rør og lavvoltsledning, stikkontakt plugges til igjen.



Den ene åpningen i støvsugerposen skal på innsuget og den andre på maskinens sugeskontakt.

Dersom du ikke skal kobler den ene åpningen til maskinens sugeskontakt, lukk denne med flipp tapen som sitter på oversiden av hullet. Du kan også bruke støvsugerposen på modeller som har støvbeholder.

FEILSØKNING

Dersom din sentralstøvsuger ikke fungerer som den skal, forsøk å finne feilen ved hjelp av tipsene nedefor:

Svak sugeeffekt

Løsning:

1. Kontroller at støvbeholderen er ordentlig på plass.
2. Tøm støvbeholderen og rengjør filteret ved behov. Om du har en Beam 300 eller annen posemodell, bytt støvpose.
3. Start sugeenheten med den manuelle bryteren på sugeenheten.
 - Kontroller at sugeeffekten er den samme i alle sugekontakter. Om ikke, er rørsystemet delvis tett.
 - Dersom sugeeffekten er bra i sugekontaktene, men ikke i slangen, er slangen tett og må renses med f.eks. en stakefjær.
4. Koble løs sugeenheten fra rørsystemet og kontroller sugeeffekten gjennom å starte maskinen med den manuelle bryteren. Dersom sugeeffekten er betydelig bedre ved sugeenheten enn ved sugekontaktene, betyr det at rørsystemet enten har en lekkasje eller er tett. Kontrollerer rørgaten og spesielt ved bend og kontakter. Kontroller at utblåsningsrøret ikke er tett. Kontroller at sugekontaktene er feilfrie.

Ingen sugeeffekt, motoren går

Løsning:

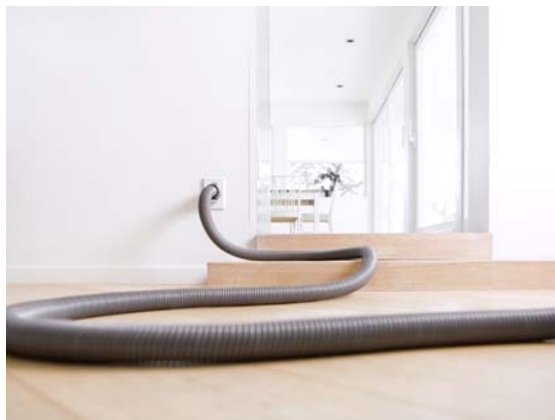
1. Kontroller at slangen ikke er tett.
2. Putt slangen inn i sugekontakten og start sugeenheten. La maskinen stå og gå, og kontroller om det kommer luft via utblåsningsrøret. Om det ikke er noen utblåsning eller om den er svak betyr det

3. at rørsystemet er tett eller det lekker. Start maskinen og kontroller sugekontaktens sugeeffekt for å lokalisere hvor i rørsystemet det er tett .
4. Løsne tetthet med f.eks. en stakefjær. Du kan også bruke en annen støvsuger for å støvsuge i retur det som skaper tettheten i rørsystemet, til nærmeste sugekontakt. Man kan også få støvproppen i røret fjernet ved at en person støvsuger mens en annen samtidig tetter og åpner innsuget på sugeenheten. På denne måten får man trykk i rørsystemet og støvproppen kan løsne.

Motoren starter ikke

Løsning:

1. Kontroller sikringene
2. Dersom sugeenheten starter med den manuelle bryteren, men ikke fra sugekontaktene er kretskortet trolig skadet; kortslutt sentralenhetens lavvoldsledning. Dersom maskinen ikke starter, ta kontakt for service. Om maskinen starter, kontroller lavvoltstilkoblingen i sugeenheten.
3. Kontroller kullstiftene. Dersom kullstiftene er helt nedslitte eller skadet kan de forårsake motorfeil.
4. Om sugeenheten ikke starter med av/på bryter på håndtaket, kan håndtaket, microbryter eller ledningen være ødelagt. Kortslutt svakstrømsledningen i sugekontakt eller i svakstrømsledningen på sugeenheten. Om maskinen starter er håndtaket defekt.



Östberg Norge AS leverer ventilasjonsanlegg, vifter og sentralstøvsugere til privatboliger og næringsbygg. Våre produkter er moderne, energieffektive, driftssikre og har høy kvalitet.

Östberg Norge AS har sitt norske hovedkontor i Bærum, mens distriktskontorene er i Steinkjer og Tromsø.

Kontakt din installatør eller entreprenør, eller kontakt Östberg Norge AS direkte på telefon 67 17 77 00.

